

# 국제트랙터

## 4805

엔진부(A2300T2)  
부품명세서(PART'S CATALOG)



**KUKJE MACHINERY CO.,LTD**

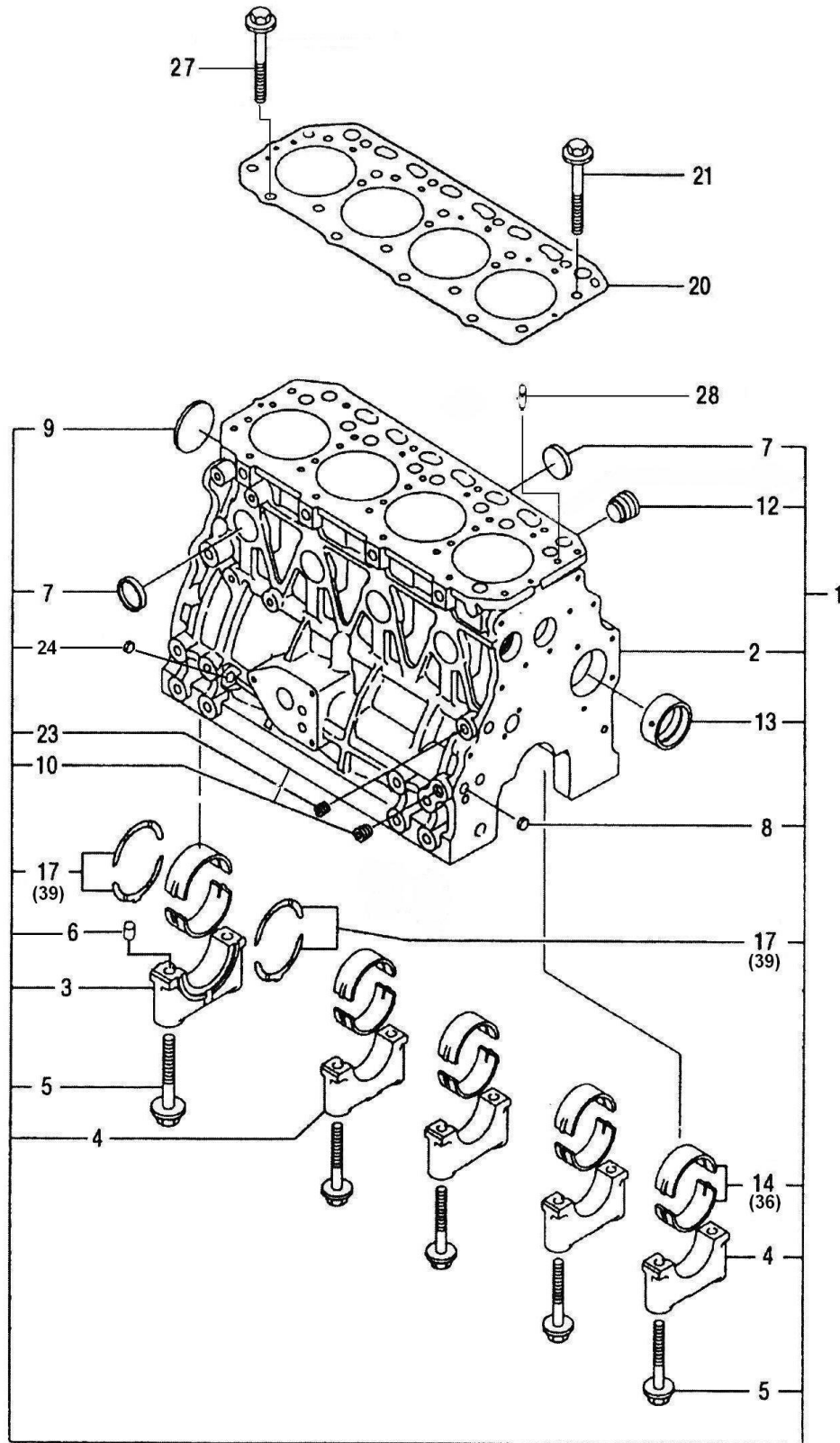
# 목 차(Table of contents)

엔진모델 (E/G MODEL) : A2300T2-ATR  
A2300T2-ATC

PART	엔진부분	ENGINE PART	PAGE
1	실린더 블록	CYLINDER BLOCK	3
2	기어케이스	GEAR CASE	5
3	마운팅플랜지 & 오일팬	MOUNTING FLANGE & OIL PAN	9
4	실린더헤드 & 헤드커버	CYLINDER HEAD & HEAD COVER	11
5	흡기매니폴드	INTAKE MANIFOLD	15
6	배기매니폴드 & 배기소음기	EXHAUST MANIFOLD & SILENCER	17
7	캠축 & 구동기어	CAM SHAFT & DRIVING GEAR	19
8	크랭크축 & 피스톤	CRANK SHAFT & PISTON	21
10	밸런스	BALANCER	23
11	윤활유시스템	LUB. OIL SYSTEM	25
12	냉각시스템	COOLING SYSTEM	27
13	연료분사펌프	FUEL INJECTION PUMP	29
15	연료분사시스템 & 밸브	FUEL INJECTION SYSTEM & VALVE	31
17	스타터모터	STARTING MOTOR	33
18	발전기 & 전장품	GENERATOR & ELECTRIC DEVICE	35

# 1. 실린더 블록 (CYLINDER BLOCK)

엔진 (ENGINE)  
A2300T2-ATR  
A2300T2-ATC



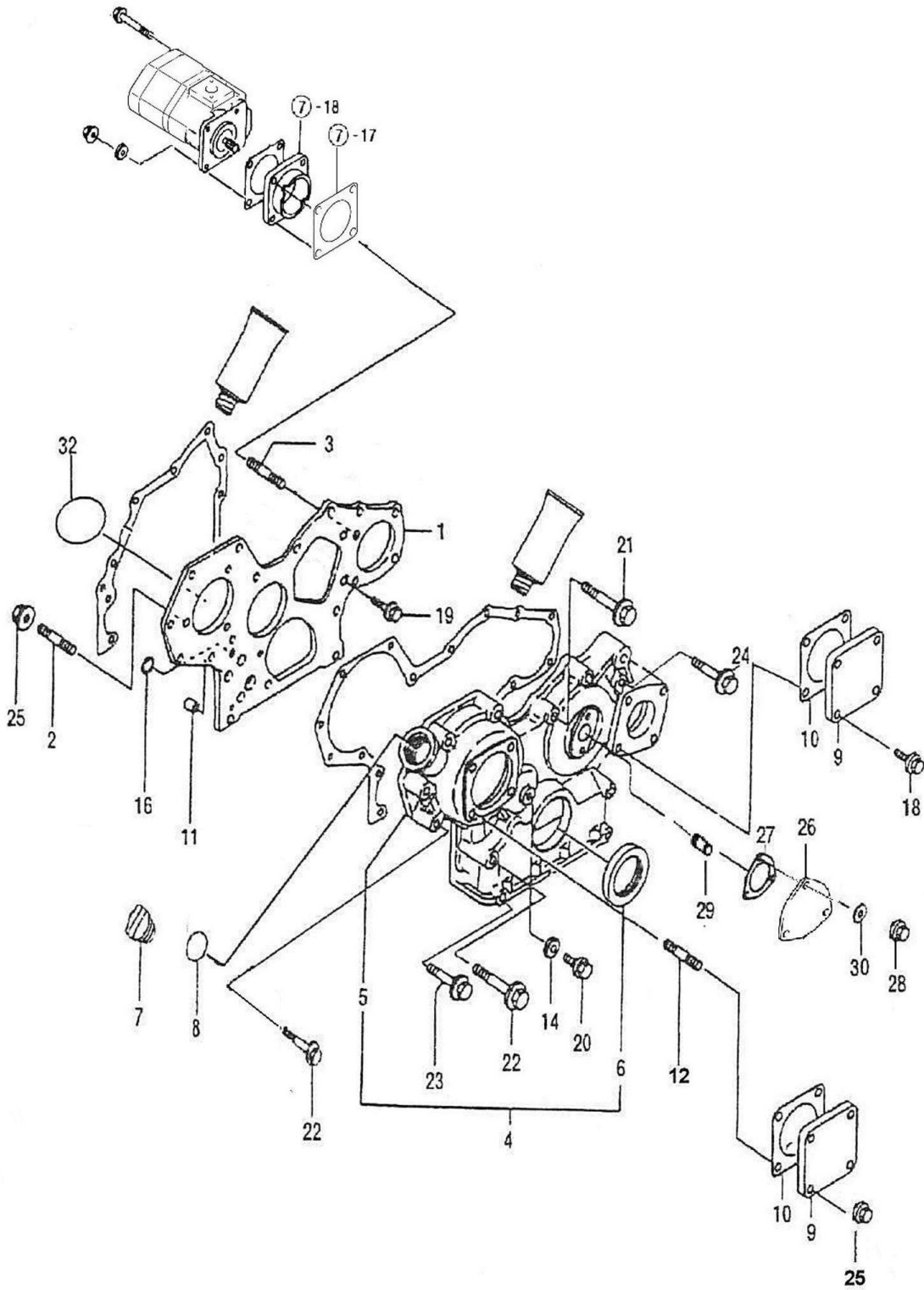
## 1. 실린더 블록 (CYLINDER BLOCK)

A: A2300T2-ATR  
B: A2300T2-ATC

번호 Key	부품번호 Part No	품명 Part Name	수량(Q'ty)		비고 Remark
			A	B	
1	HRA0103100A9	실린더블록 조합	1	1	
2	HRA0103101A0	실린더블록	1	1	
3	HRA0100102B3	베어링캡(1)	1	1	
4	HRA0100103B3	베어링캡(2)	4	4	
5	HRA0100104A4	볼트(베어링캡)	10	10	
6	22351-030010	스프링 핀	1	1	
7	27241-300000	시일링캡형플러그30	8	8	
8	HRA0100108A4	플러그12	3	3	
9	27231-500000	접시형플러그50	1	1	
10	23871-020000	테이퍼플러그(PT 1/4)	1	1	
12	HM23030000A4	플러그(블록히터)	1	1	
13	HRA0100105A3	부시(캠축)	1	1	
14	HRA0100200A9	메인베어링조합(STD)	5	5	
	HRA0100201A3	메인베어링(상)	5	5	
	HRA0100202A3	메인베어링(하)	5	5	
17	HRA0100300A9	슬러스트베어링조합(STD)	2	2	
	HRA0100301A3	슬러스트베어링(상)	2	2	
	HRA0100302A3	슬러스트베어링(하)	2	2	
20	HRA0100400A2	헤드 가스킷	1	1	
21	HRA0100500A4	볼트(실린더헤드)	14	14	
23	23871-010000	테이퍼플러그	1	1	
24	HRT0300500A4	플러그	1	1	
27	HRA0100700A4	볼트(실린더헤드)	4	4	
28	HRA0100800A4	핀(오일)	1	1	
36	HRA01K0200A9	메인베어링조합(U.S=0.25)	5	5	
39	HRA01K0300A9	슬러스트베어링조합(O.S=0.25)	2	2	

## 2. 기어 케이스 (GEAR CASE)

엔진 (ENGINE)  
A2300T2-ATR



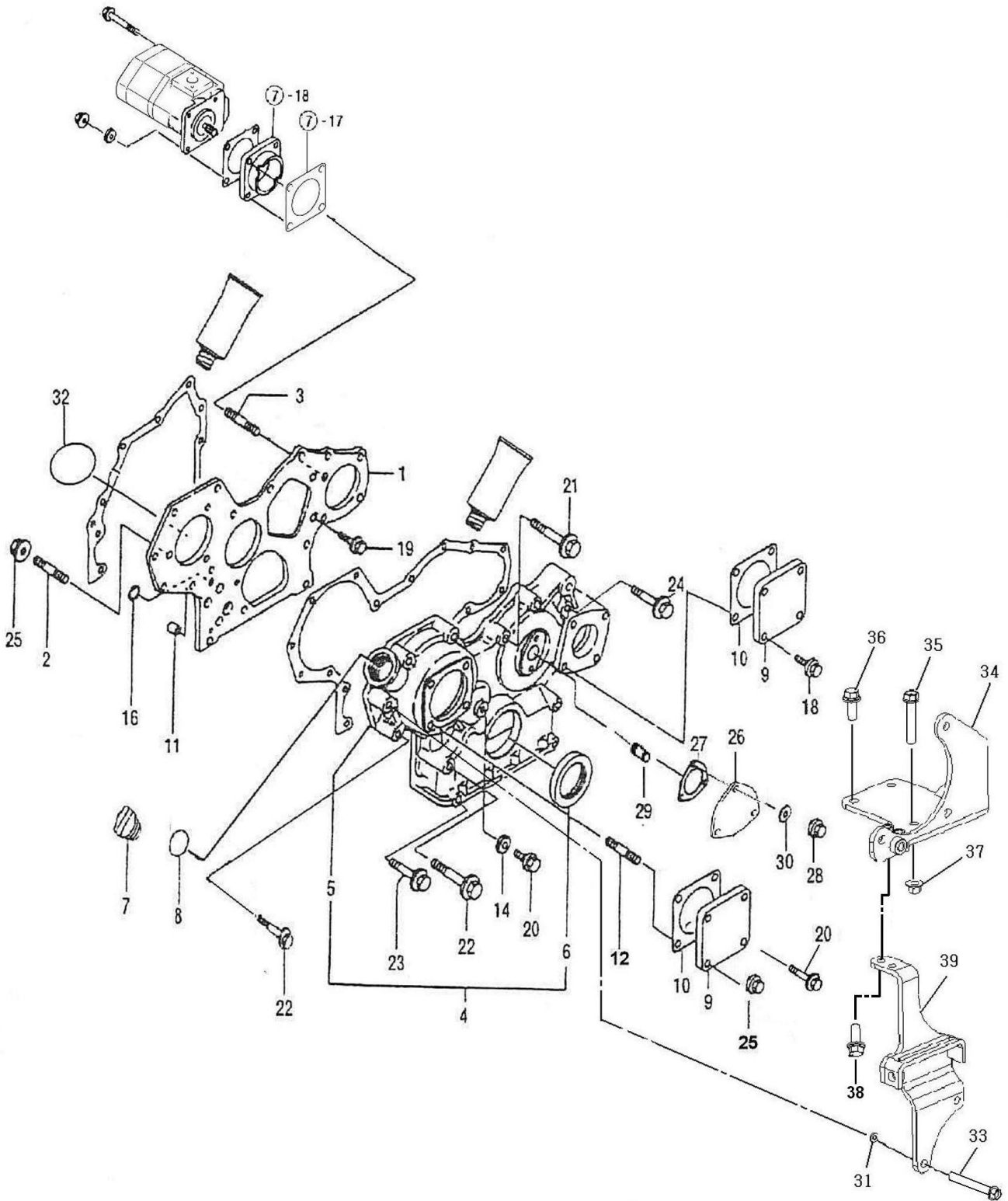
## 2. 기어 케이스 (GEAR CASE)

A: A2300T2-ATR  
B: A2300T2-ATC

번호 Key	부품번호 Part No	품명 Part Name	수량(Q'ty)		비고 Remark	
			A	B		
1	HRA020010DB2	플랜지(기어케이스)	FLANGE, GEAR CASE	1	1	
2	HM02380000A4	심음볼트 8 x 30	STUD BOLT M8 x 30	3	3	
3	HK02380000A4	심음볼트 8 x 35	STUD BOLT	1	1	
4	HRA0200400D9	기어케이스 조합	GEAR CASE ASS'Y	1	1	
5	HRA0200401D0	기어케이스	GEAR CASE	1	1	
6	HRA0200402B4	오일실(G)	OIL SEAL(G)	1	1	
7	HC03470000B4	급유구	OIL FILLER	1	1	
8	24311-000320	O링(P형)	PACKING	1	1	
9	HC01230000C4	커버	COVER	2	2	
10	HA02110000B4	패킹	PACKING	2	2	
11	HRA0201100A4	노크핀	KNOCK PIN	2	2	
12	26216-080162	심음볼트	STUD BOLT M8 X 16	4	2	
14	23414-080000	동패킹	PACKING	1	1	
16	24311-000160	O-링(P형)	O - RING (P)	2	2	
18	26106-080122	육각플랜지볼트	BOLT, FLANGE 8 ×12	4	4	
19	26116-080162	육각볼트	BOLT 8 ×16	3	3	
20	26106-080162	육각플랜지볼트	BOLT, FLANGE 8 ×16	1	3	
21	26106-080602	육각플랜지볼트	BOLT, FLANGE 8 ×60	3	3	
22	26106-080902	육각플랜지볼트	BOLT, FLANGE 8 ×90	2	2	
23	26106-080852	육각플랜지볼트	BOLT, FLANGE 8 ×85	7	5	
24	26106-080502	육각플랜지볼트	BOLT, FLANGE 8 ×50	1	1	
25	26367-080002	육각플랜지너트	NUT, FLANGE 8	7	5	
26	HRU0120100A4	커버(브라인더)	COVER, ACCESSORY DRIVE	1	1	
27	HA02300000B4	패킹	GASKET, TACHOMETER	1	1	
28	26367-060002	육각플랜지너트	NUT, FLANGE 6	3	3	
29	26216-060142	심음볼트(1.5D)	STUD, BOLT M6 X 14	3	3	
30	23414-060000	동패킹	PACKING	3	3	
31	22117-080000	평와셔(소형)	WASHER 8		1	
32	24341-000500	O-링(S50)	O-RING(S50)	1	1	
33	26106-080952	육각플랜지볼트	BOLT, FLANGE 8 ×95		2	
34	HRC7001100A1	컴프레셔취부대	BRACKET, COMPRESSOR		1	
35	26106-100552	육각플랜지볼트	BOLT, FLANGE 8 ×55		2	
36	26016-100302	육각볼트 10X30	BOLT, 10 ×30		2	
37	26367-100002	육각플랜지너트	NUT, FLANGE 10		2	
38	26106-080202	육각플랜지볼트	BOLT, FLANGE 8 ×20		2	
39	HRC7001300A1	지지브라켓	BRACKET, SUPPORT(COMPRESSOR)		1	

## 2. 기어 케이스 (GEAR CASE)

엔진 (ENGINE)  
A2300T2-ATC



## 2. 기어 케이스 (GEAR CASE)

A: A2300T2-ATR  
B: A2300T2-ATC

번호 Key	부품번호 Part No	품명 Part Name	수량(Q'ty)		비고 Remark	
			A	B		
1	HRA020010DB2	플랜지(기어케이스)	FLANGE, GEAR CASE	1	1	
2	HM02380000A4	심음볼트 8 x 30	STUD BOLT M8 x 30	3	3	
3	HK02380000A4	심음볼트 8 x 35	STUD BOLT	1	1	
4	HRA0200400D9	기어케이스 조합	GEAR CASE ASS'Y	1	1	
5	HRA0200401D0	기어케이스	GEAR CASE	1	1	
6	HRA0200402B4	오일실(G)	OIL SEAL(G)	1	1	
7	HC03470000B4	급유구	OIL FILLER	1	1	
8	24311-000320	O링(P형)	PACKING	1	1	
9	HC01230000C4	커버	COVER	2	2	
10	HA02110000B4	패킹	PACKING	2	2	
11	HRA0201100A4	노크핀	KNOCK PIN	2	2	
12	26216-080162	심음볼트	STUD BOLT M8 X 16	4	2	
14	23414-080000	동패킹	PACKING	1	1	
16	24311-000160	O-링(P형)	O - RING (P)	2	2	
18	26106-080122	육각플랜지볼트	BOLT, FLANGE 8 ×12	4	4	
19	26116-080162	육각볼트	BOLT 8 ×16	3	3	
20	26106-080162	육각플랜지볼트	BOLT, FLANGE 8 ×16	1	3	
21	26106-080602	육각플랜지볼트	BOLT, FLANGE 8 ×60	3	3	
22	26106-080902	육각플랜지볼트	BOLT, FLANGE 8 ×90	2	2	
23	26106-080852	육각플랜지볼트	BOLT, FLANGE 8 ×85	7	5	
24	26106-080502	육각플랜지볼트	BOLT, FLANGE 8 ×50	1	1	
25	26367-080002	육각플랜지너트	NUT, FLANGE 8	7	5	
26	Hru0120100A4	커버(브라인더)	COVER, ACCESSORY DRIVE	1	1	
27	HA02300000B4	패킹	GASKET, TACHOMETER	1	1	
28	26367-060002	육각플랜지너트	NUT, FLANGE 6	3	3	
29	26216-060142	심음볼트(1.5D)	STUD, BOLT M6 X 14	3	3	
30	23414-060000	동패킹	PACKING	3	3	
31	22117-080000	평와셔(소형)	WASHER 8		1	
32	24341-000500	O-링(S50)	O-RING(S50)	1	1	
33	26106-080952	육각플랜지볼트	BOLT, FLANGE 8 ×95		2	
34	HRC7001100A1	컴프레셔취부대	BRACKET, COMPRESSOR		1	
35	26106-100552	육각플랜지볼트	BOLT, FLANGE 8 ×55		2	
36	26016-100302	육각볼트 10X30	BOLT, 10 ×30		2	
37	26367-100002	육각플랜지너트	NUT, FLANGE 10		2	
38	26106-080202	육각플랜지볼트	BOLT, FLANGE 8 ×20		2	
39	HRC7001300A1	지지브라켓	BRACKET, SUPPORT(COMPRESSOR)		1	

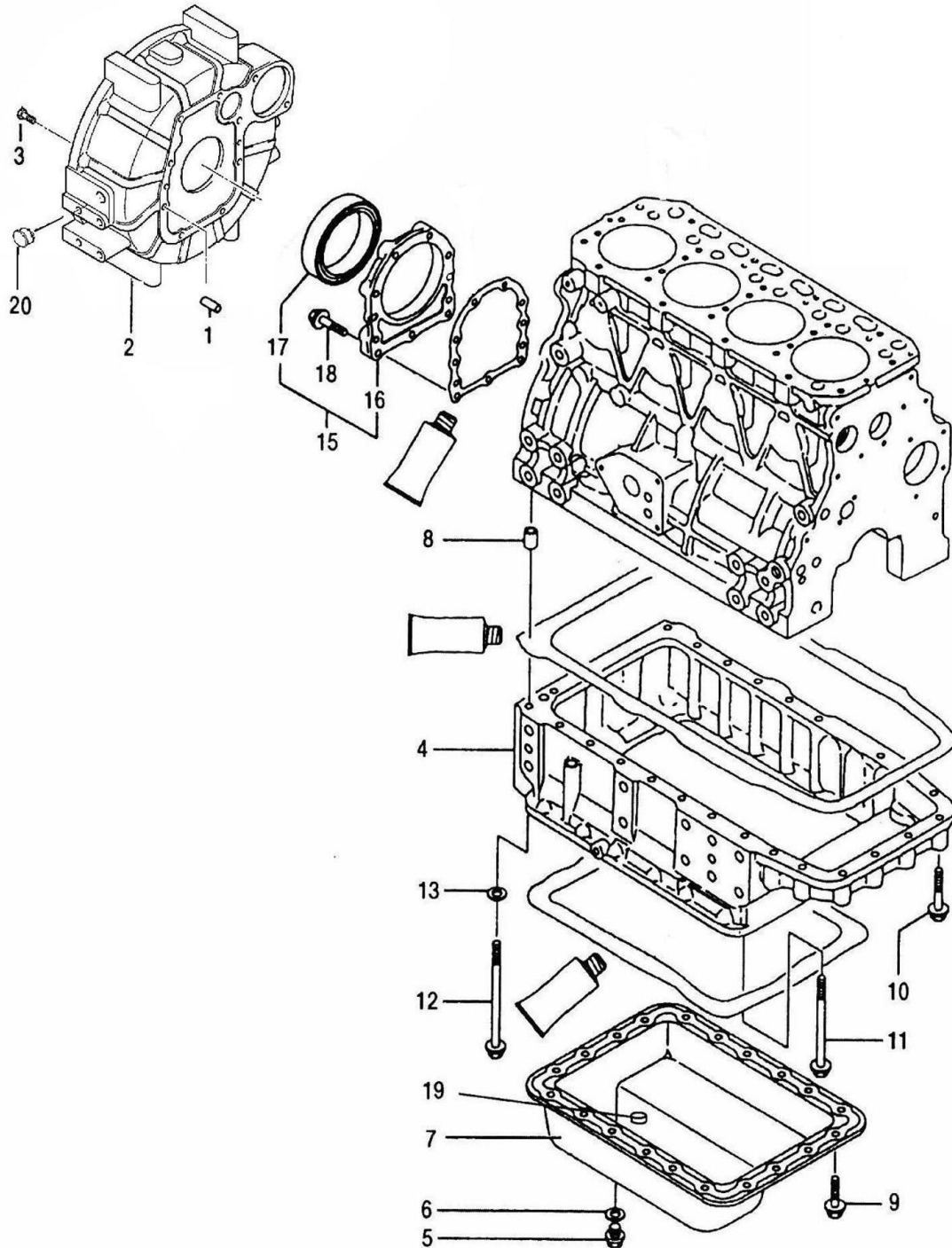


### 3. 플라이휠하우징 & 오일팬(FLYWHEEL HOUSING & OIL PAN)

엔진(ENGINE)

A2300T2-ATR

A2300T2-ATC



### 3. 플라이휠하우징 & 오일팬 (FLYWHEEL HOUSING & OIL PAN)

A: A2300T2-ATR  
 B: A2300T2-ATC

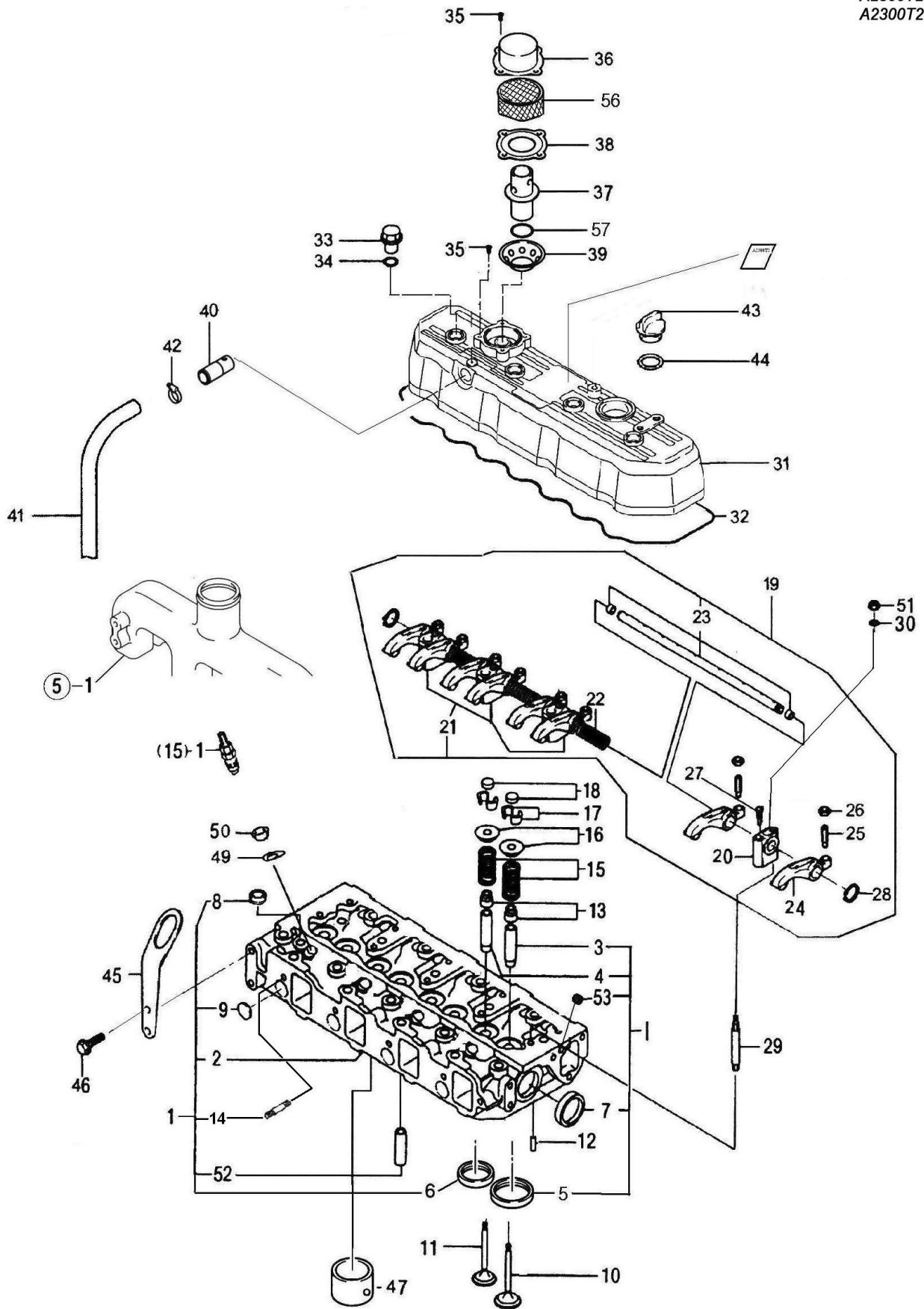
번호 Key	부품번호 Part No	품명 Part Name	수량(Q'ty)		비고 Remark
			A	B	
1	22312-080160	평행핀 PIN, PARALLER 8 x 16	2	2	
2	HRC7000300A0	플라이휠하우징 HOUSING, FLYWHEEL	1	1	
3	26106-100202	육각플랜지볼트 BOLT, FLANGE 10 x 20	8	8	
4	HRA0300400B0	오일팬 PAN, OIL	1	1	
5	23490-140002	플러그 PLUG	1	1	
6	24311-000160	O-링(P형) O - RING (P)	1	1	
7	HRA0300700A1	하부 커버 COVER LOWER	1	1	
8	HRA0300800A4	노크핀 PIN, KNOCK	1	1	
9	26106-080122	육각플랜지 볼트 BOLT, FLANGE 8 x 12	8	8	
10	26106-080502	육각플랜지 볼트 BOLT, FLANGE 8 x 50	8	8	
11	26106-081202	육각플랜지 볼트 BOLT, FLANGE 8 x 120	16	16	
12	26116-081202	육각볼트 BOLT, 8 x 120	2	2	
13	22217-080000	스프링와셔 WASHER, SPRING 8	2	2	
14	22312-080160	평행핀 PIN, PARALLERL 8 x 16	2	2	
15	HRA0301400B9	오일실하우징조합 HOUSING ASS'T, OIL SEAL	1	1	
16	HRA0301401B2	오일실하우징 HOUSING, OIL SEAL	1	1	
17	HRA0301402B4	오일실(F) OIL SEAL (F)	1	1	
18	26106-080302	육각플랜지볼트 BOLT, FLANGE 8 x 30	9	9	
19	HF01470000A4	자석 MAGNET	1	1	
20	HH01110000A4	고무플러그25 RUBBER CAP, FLYWHEEL HOUSING	1	1	

# 4. 실린더 헤드 & 헤드 커버 (CYLINDER HEAD & HEAD COVER)

엔진 (ENGINE)

A2300T2-ATR

A2300T2-ATC



## 4. 실린더 헤드 &amp; 헤드 커버 (CYLINDER HEAD &amp; HEAD COVER)

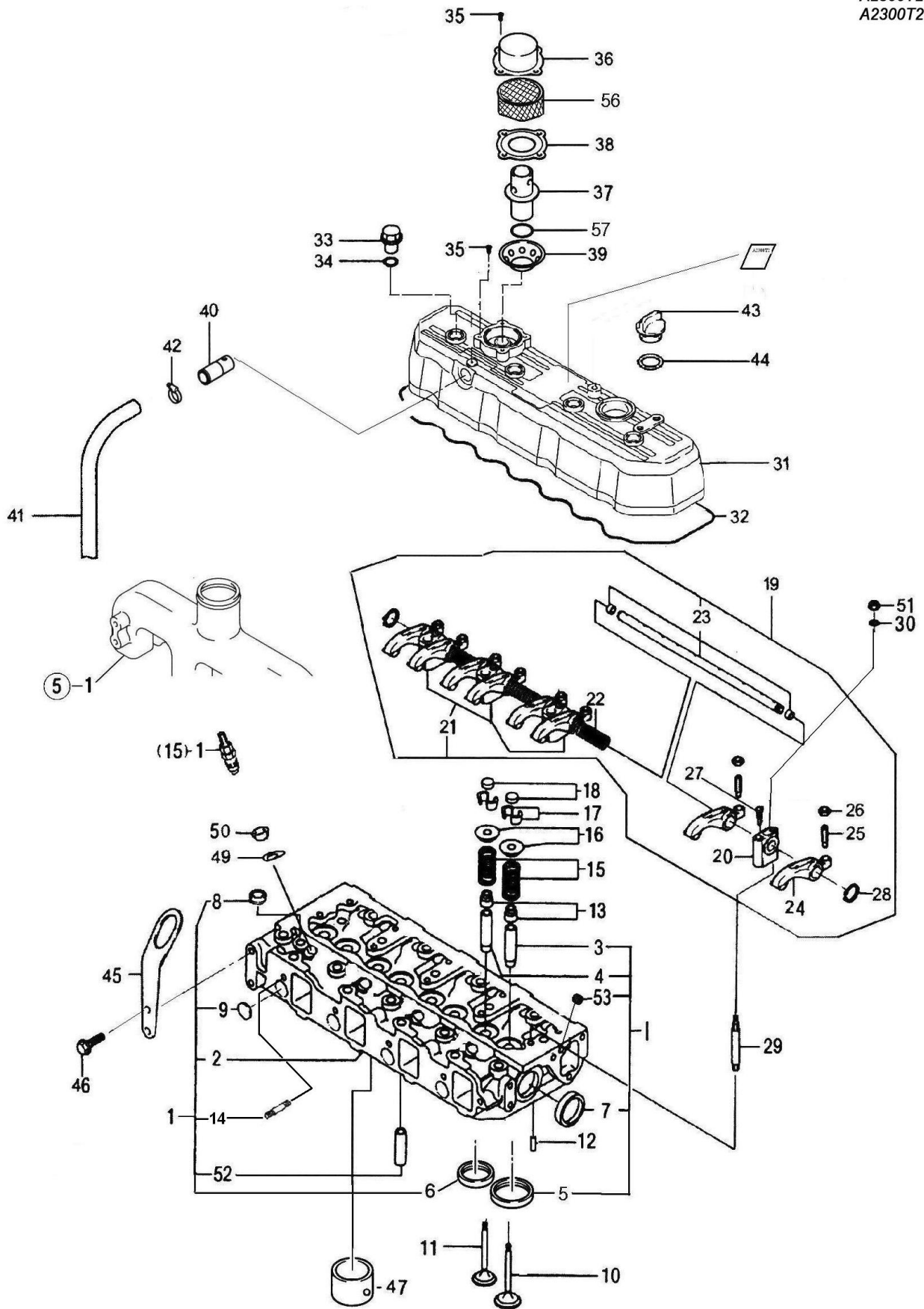
A: A2300T2-ATR  
B: A2300T2-ATC

번호 Key	부품번호 Part No	품명 Part Name	수량(Q'ty)		비고 Remark	
			A	B		
1	HRU2201000B9	실린더헤드조합	HEAD ASS'Y, CYLINDER	1	1	
2	HRU2201001B0	실린더헤드	HEAD, CYLINDER	1	1	
3	HRA0400102B4	흡기밸브가이드	GUIDE, SUC VALVE	4	4	
4	HRA0400103B4	배기밸브가이드	GUIDE, EXH VALVE	4	4	
5	HRA0400104B4	흡기밸브시트	SEAT, SUC. VALVE	4	4	
6	HRA0400105B4	배기밸브시트	SEAT, EXH. VALVE	4	4	
7	27241-400000	시일링캡형플러그40	PLUG 40	2	2	
8	27241-220000	시일링캡형플러그22	PLUG 22	4	4	
9	27241-220000	시일링캡형플러그22	PLUG 22	4	4	
10	HRA0400200A4	흡기밸브	VALVE, SUCTION	4	4	
11	HRA0400300A4	배기밸브	VALVE, EXHAUST	4	4	
12	22312-040100	평행핀	PIN, PARALLEL 4×10	2	2	
13	HA03070000A4	밸브축시일	SEAL, VALVE SHAFT	8	8	
15	HRA0400700A4	밸브스프링	SPRING, VALVE	8	8	
16	HRA0400800A4	밸브스프링리테이너	RETAINER, VALVE SPRING	8	8	
17	HRA0400900A4	밸브스프링코터	COTTER, VALVE SPRING	16	16	
18	HK03680000B4	밸브캡	CAP, VALVE	8	8	
19	HRA0401100A2	로커암축조합	SHAFT ASS'Y, ROCKER ARM	1	1	
20	HRA0401200A4	써포트(A)	SUPPORT(A)	1	1	
21	HRA0401300A4	써포트(B)	SUPPORT(B)	3	3	
22	HRA0401400A4	스프링(로커암)	SPRING(ROCKER ARM)	3	3	
23	HRA0401500A2	로커암축	SHAFT, ROCKER ARM	1	1	
24	HRA0401600A4	로커암	ROCKER ARM	8	8	
25	AF02110000E4	밸브조정나사	SCREW, VALVE	8	8	
26	HH05280000A4	육각고정너트	NUT, ADJUSTING	8	8	
27	26921-080102	멈춤나사(막대)	SCREW, STOP 8×10	1	1	
28	22242-000190	축용스냅링	CIRCLIP	2	2	
29	HRA0401800A4	심음볼트	BOLT, STUD	4	4	
30	22117-120000	평와셔(소형)	WASHER 12	4	4	
31	HRA0402300B0	헤드커버	COVER, HEAD	1	1	
32	HRA0402400B3	헤드커버패킹	PACKING, HEAD COVER	1	1	
33	HA03520000B4	상부커버캡	CAP, BONNET	4	4	
34	24311-000140	O-링(P형)	O - RING (P)	4	4	
35	26587-040102	바인딩작은나사	SCREW 4×10	4	4	
36	HRA0403600A4	브리더커버	COVER, BREATHER	1	1	
37	HRA0403700A4	가이드조합	GUIDE, BREATHER	1	1	
38	HRA0403800A4	패킹(브리더)	PACKING, BREATHER	1	1	
39	HRA0403900A4	브리더조절판	ADJUSTING PLATE	1	1	
40	HRA0404000A4	연결관	PIPE, BREATHER	1	1	
41	HLT0501000A4	브리더호스	HOSE	1	1	
42	23080-021000	호스클립	CLIP, HOSE	1	1	
43	HC03470000B4	급유구	OIL FILLER	1	1	

# 4. 실린더 헤드 & 헤드 커버 (CYLINDER HEAD & HEAD COVER)

엔진 (ENGINE)

A2300T2-ATR  
A2300T2-ATC



## 4. 실린더 헤드 &amp; 헤드 커버 (CYLINDER HEAD &amp; HEAD COVER)

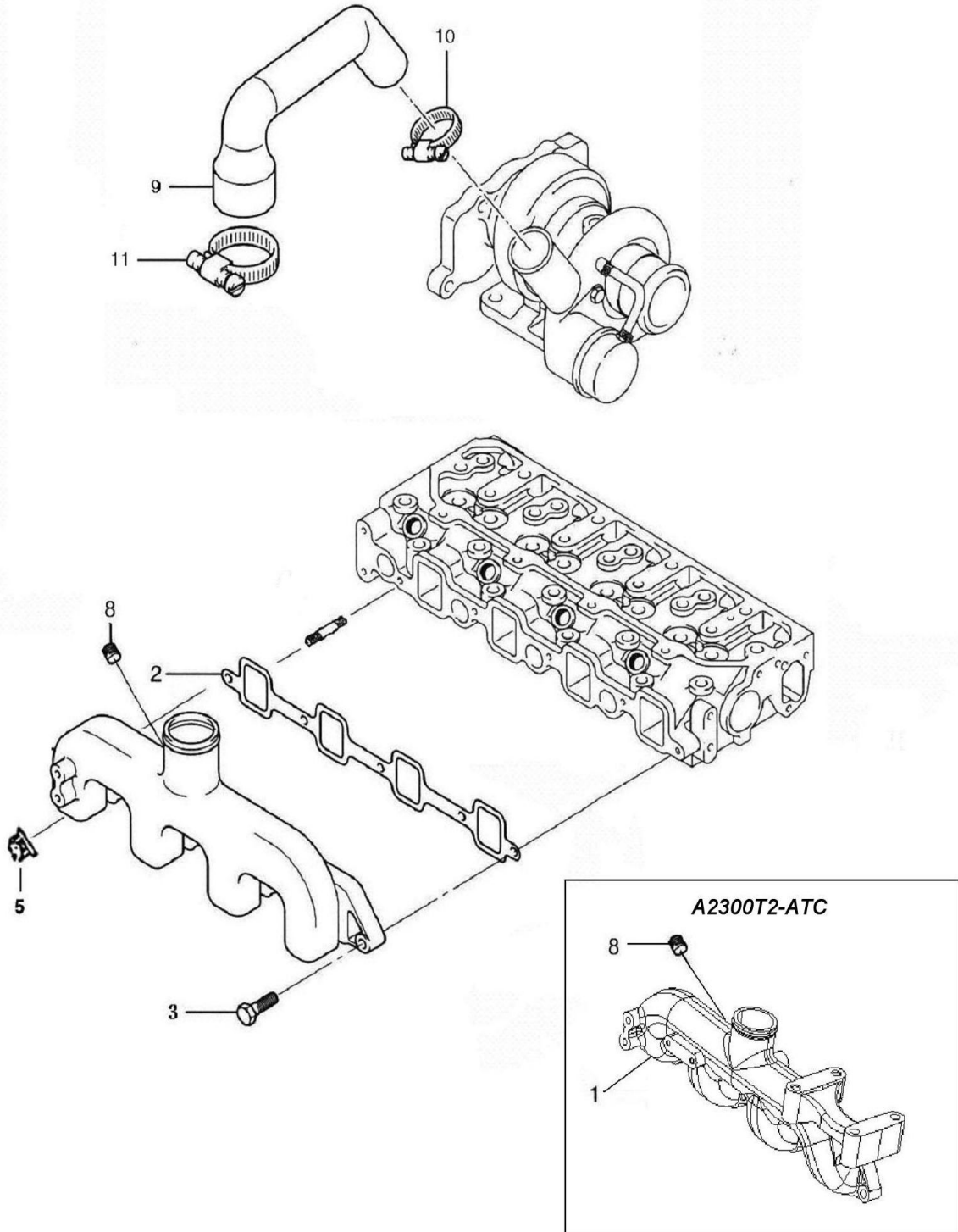
A: A2300T2-ATR  
B: A2300T2-ATC

번호 Key	부품번호 Part No	품명 Part Name	수량(Q'ty)		비고 Remark
			A	B	
44	24311-000320	0-링(P형) PACKING	1	1	
45	HK03530000A4	리프트 LIFT	1	1	
46	26106-080162	육각플랜지볼트 BOLT, FLANGE 8×16	2	2	
47	HRU0404000A3	예연소실 PRE CHAMBER	4	4	
49	HRA0404900A4	동패킹(노즐) PACKING	4	4	
50	HRA0405000A4	노즐스페이서 SPACER, NOZZLE	4	4	
51	HA03180000B4	너트 NUT M12	4	4	
53	23871-010000	테이퍼플러그 1/8 PLUG PT 1/8	1	1	
56	HC03720000B4	배플 BAFFLE	2	2	
57	24341-000160	0-링(S형) O-RING	1	1	

## 5. 흡기매니폴드 (INTAKE MANIFOLD)

엔진 (ENGINE)

A2300T2-ATR  
A2300T2-ATC



## 5. 흡기매니폴드 (INTAKE MANIFOLD)

A: A2300T2-ATR  
B: A2300T2-ATC

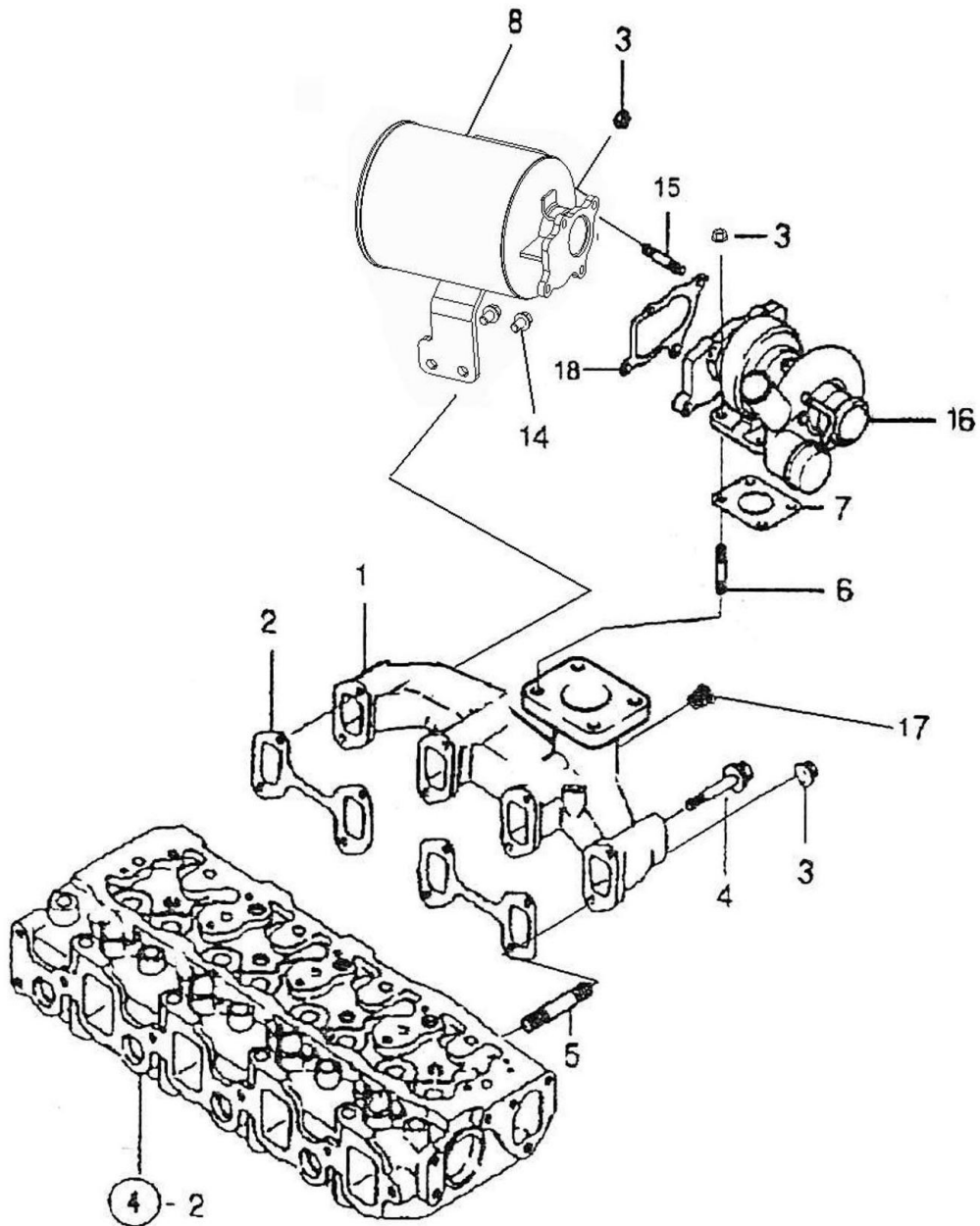
번호 Key	부품번호 Part No	품명 Part Name	수량(Q'ty)		비고 Remark
			A	B	
1	HRA0500100C1	흡기매니폴드	MANIFOLD, INT.	1	
	HRC7000900A1	흡기매니폴드	MANIFOLD, INT.		1
2	HRA0500200A3	패킹(흡기매니폴드)	PACKING(MANIFOLD, INT)	1	1
3	26106-080302	육각플랜지 볼트	BOLT, FLANGE 8×30	4	4
4	26216-080352	심음볼트(1.5D)	STUD, BOLT M8 X 35	1	1
5	26367-080002	육각플랜지너트	NUT, FLANGE M8	1	1
8	23871-030000	테이퍼플러그	PLUG, PT3/8	1	1
9	HRC0501000A2	흡기호스(C)	HOSE C, SUC.	1	1
10	23000-048000	호스클램프48	CLAMP, HOSE 48	1	1
11	23000-070000	호스클램프70	CLAMP, HOSE 70	1	1



## 6. 배기매니폴드 & 배기소음기 (EXHAUST MANIFOLD & SILENCER)

엔진 (ENGINE)

A2300T2-ATR  
A2300T2-ATC



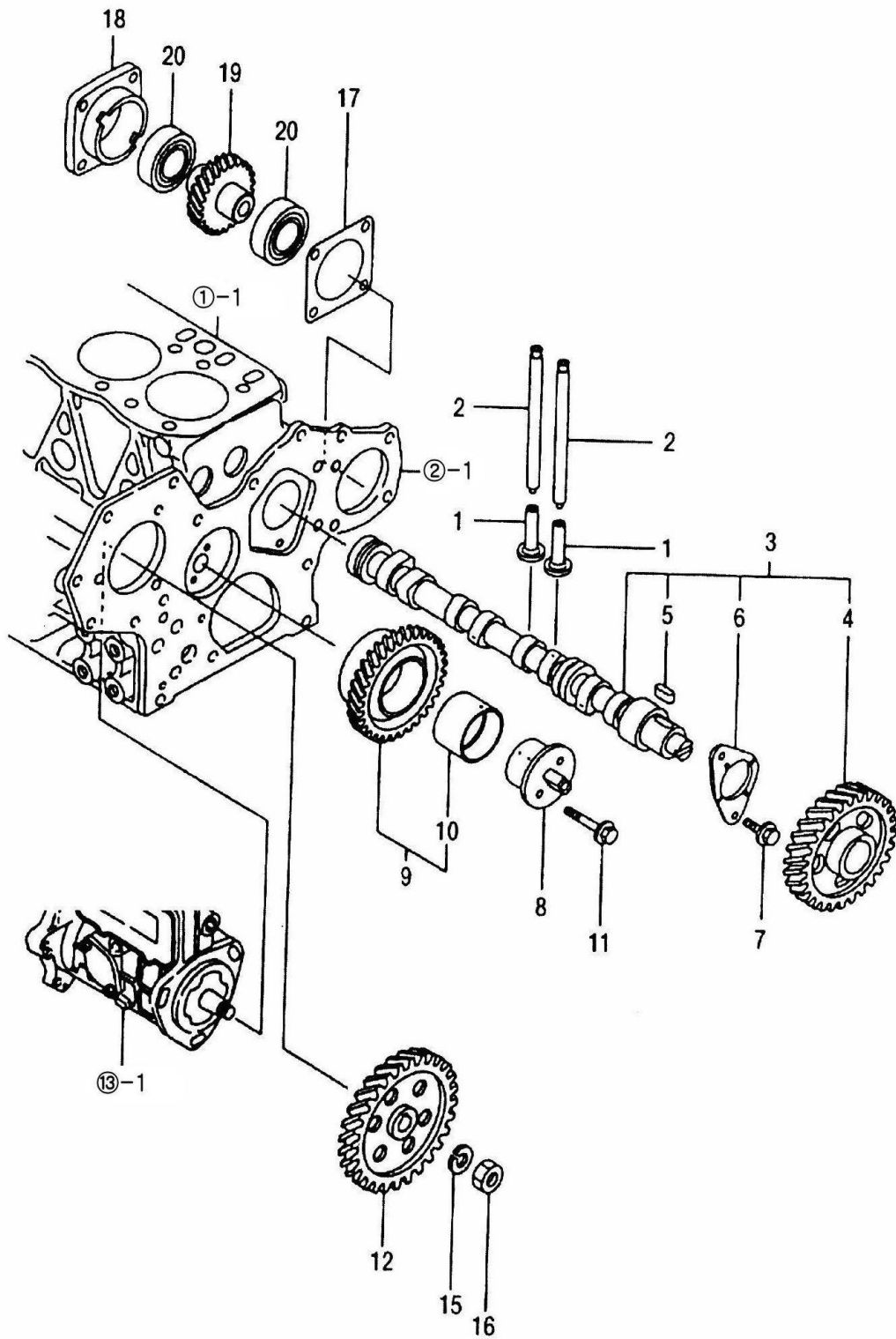


## 7. 캠축 & 구동기어 (CAM SHAFT & DRIVING GEAR)

엔진 (ENGINE)

A2300T2-ATR

A2300T2-ATC



## 7. 캠축 &amp; 구동기어 (CAM SHAFT &amp; DRIVING GEAR)

A: A2300T2-ATR  
B: A2300T2-ATC

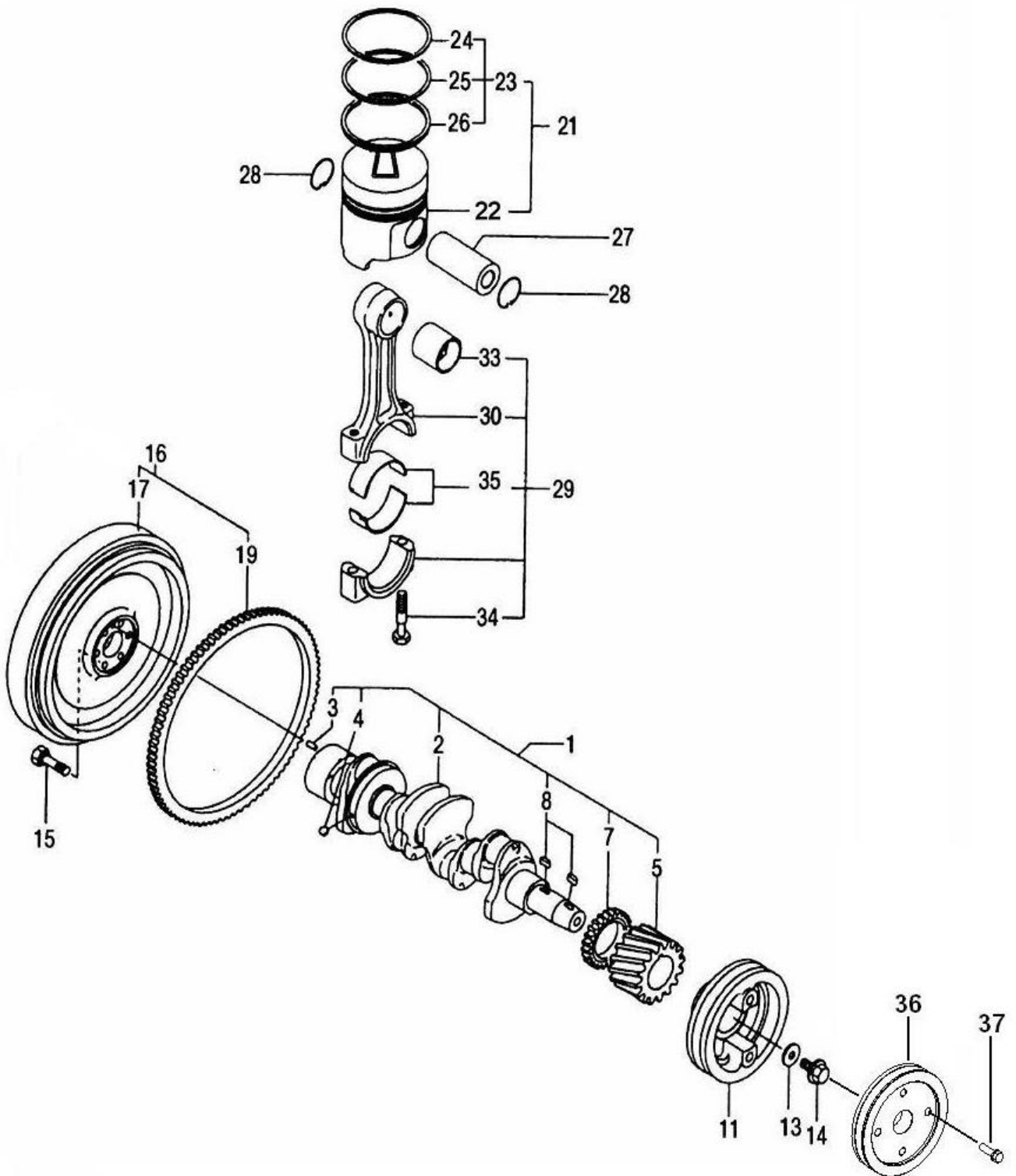
번호 Key	부품번호 Part No	품명 Part Name	수량(Q'ty)		비고 Remark
			A	B	
1	HH08060000B4	태핏 TAPPET	8	8	
2	HRA0700200B4	푸시로드 ROD, PUSH	8	8	
3	HRA0700300B9	캠축 조립 CAM SHAFT ASS'Y	1	1	
4	HRA0700302A3	캠축기어 GEAR, CAM SHAFT	1	1	
5	22512-070140	슬라이딩키이 KEY 7×14	1	1	
6	HRA0700304A4	스러스트베어링(캠축) BEARING, THRUST(CAM SHAFT)	1	1	
7	26106-080162	육각플랜지볼트 BOLT, FLANGE 8×16	2	2	
8	HRA0700500A3	아이들기어축 SHAFT, IDLE	1	1	
9	HRA0700600A3	아이들기어조립 GEAR ASS'Y, IDLE	1	1	
10	HH08120000A4	부시(아이들기어) BUSH, IDLE GEAR	1	1	
11	26013-080502	와셔조립육각볼트(+SW) BOLT(+SW) 8 ×50	2	2	
12	HRA070080DB3	연료분사펌프기어 GEAR, FJ-P	1	1	
15	22217-120000	스프링와셔 WASHER, SPRING 12	1	1	
16	26716-120002	육각너트 NUT 12	1	1	
17	HK02350000A4	패킹 PACKING	1	1	
18	HK02340000B3	유압펌프기어커버 COVER, HO.PUMP GEAR	1	1	
19	HRA4000300A3	유압펌프구동기어조립 HO. PUMP DRIVING ASS'Y	1	1	
20	24101-060064	볼베어링 BEARING, BALL 6006	2	2	

## 8. 크랭크축 & 피스톤 (CRANK SHAFT & PISTON)

엔진 (ENGINE)

A2300T2-ATR

A2300T2-ATC



## 8. 크랭크축 &amp; 피스톤 (CRANK SHAFT &amp; PISTON)

A: A2300T2-ATR  
B: A2300T2-ATC

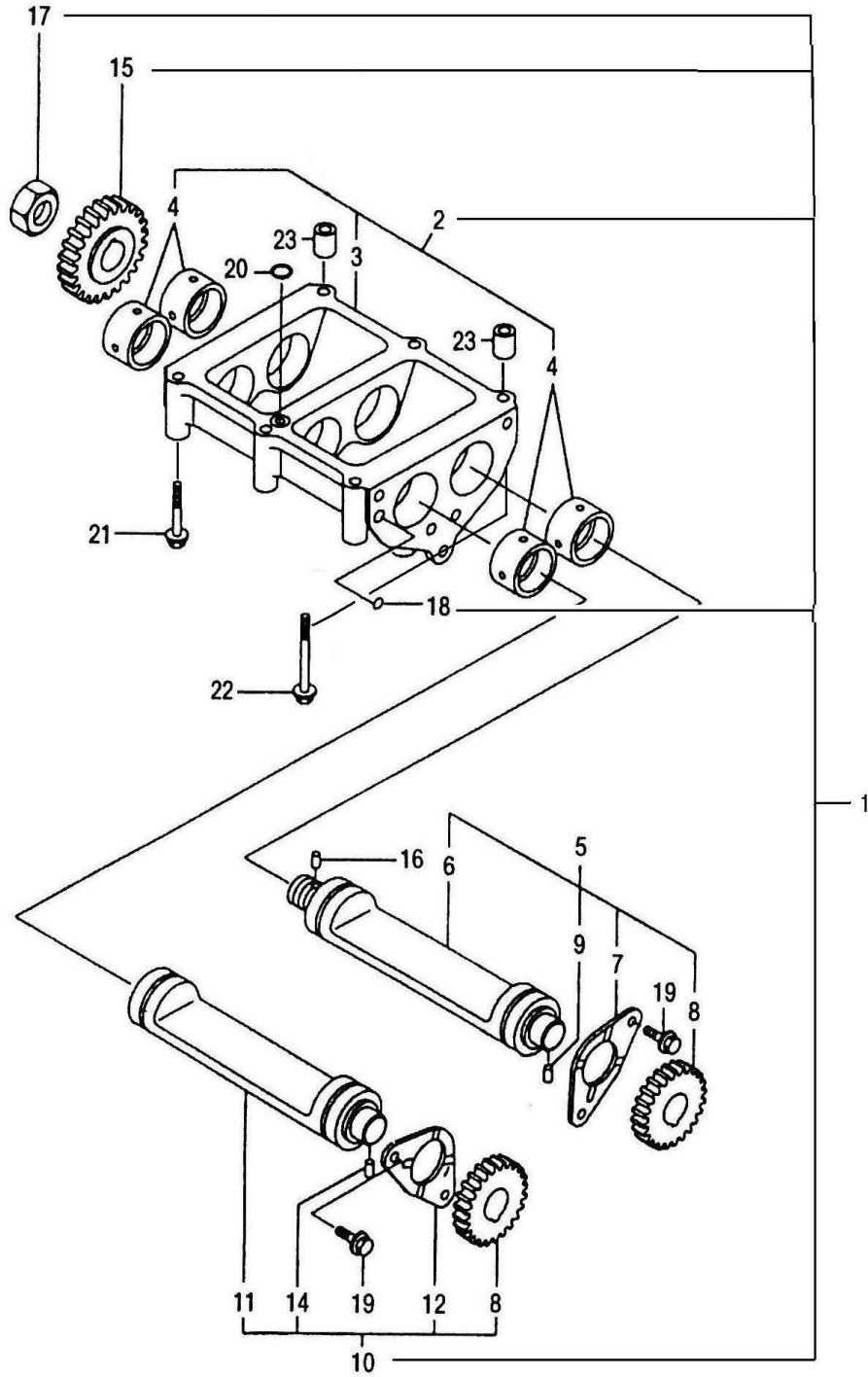
번호 Key	부품번호 Part No	품명 Part Name	수량(Q'ty)		비고 Remark
			A	B	
1	HRA080010KD9	크랭크축 조합	1	1	
2	HRA0800101D0	크랭크축	1	1	
3	22312-080160	평행핀	1	1	
4	24190-080002	강구	1	1	
5	HRA0800200A3	크랭크기어	1	1	
7	HRA0800400A3	밸런스구동기어(A)	1	1	
8	22512-070140	슬라이딩키이	2	2	
11	HRU0020100B2	V-폴리(크랭크축)	1	1	
13	HRA0800800A4	평와셔(V폴리)	1	1	
14	HH09090000A4	볼트(V-폴리)	1	1	
15	HRC0801000A4	플라이휠볼트	6	6	
16	HRC7000200A9	플라이휠조합	1	1	
17	HRC7000201A1	플라이휠	1	1	
19	HA07070000A2	링기어	1	1	
21	HRA0801300A9	피스톤조합	4	4	
22	HRA0801301B1	피스톤	4	4	
23	HRA0801302B9	피스톤링조합	4	4	
24	HRA0801303A4	피스톤링(1st)	4	4	
25	HRA0801304B4	피스톤링(2nd)	4	4	
26	HRA0801305B4	피스톤링(oil)	4	4	
27	HK27150000A4	피스톤핀	4	4	
28	HA08070000A4	멈춤링	8	8	
29	HRA0801600A9	커넥팅로드조합	4	4	
30	HRA0801601A2	커넥팅로드	4	4	
33	HRA0801603A4	부시(피스톤핀)	4	4	
34	HRA0801602A4	볼트(커넥팅로드)	8	8	
35	HRA0801700A3	크랭크핀베어링	8	8	
36	HRC7001500A3	컴프레셔 구동 V-폴리		1	
37	26013-080302	와셔조립육각볼트(+SW)		4	

# 10. 밸런스 (BALANCER)

엔진 (ENGINE)

A2300T2-ATR

A2300T2-ATC



## 10. 밸런스 (BALANCER)

A: A2300T2-ATR  
B: A2300T2-ATC

번호 Key	부품번호 Part No	품명 Part Name	수량(Q'ty)		비고 Remark	
			A	B		
1	HRA1000100A1	밸런스조합	BALANCER ASS'Y	1	1	
2	HRA1000101A9	밸런스케이스조합	BALANCER CASE ASS'Y	1	1	
3	HRA1000109A0	밸런스케이스	CASE, BALANCER	1	1	
4	HRA1000102A3	부시(밸런스축)	BUSH(BALANCER SHAFT)	4	4	
5	HRA1000200A9	밸런스축(A)조합	SHAFT A ASS'Y, BALANCER	1	1	
6	HRA1000201A3	밸런스축(A)	SHAFT A, BALANCER	1	1	
7	HRA1000202A4	스러스트베어링(밸런스축)	BEARING, THRUST(BALANCER SHAFT)	1	1	
8	HRA100203A3	밸런스기어(B)	GEAR B, BALANCER	2	2	
9	22312-060080	평행핀(크랭크기어)	PIN, PARALLEL 6 x 8	1	1	
10	HRA1000300A9	밸런스축(B)조합	SHAFT B ASS'Y, BALANCER	1	1	
11	HRA1000301A3	밸런스축(B)	SHAFT B, BALANCER	1	1	
12	HRA1000202A4	스러스트베어링(밸런스축)	BEARING, THRRUST(BALANCER SHAFT)	1	1	
14	22312-060080	평행핀	PIN, PARALLEL	1	1	
15	HRA1000204A3	밸런스기어(A)	GEAR A, BALANCER	1	1	
16	22312-060080	평행핀	PIN, PARALLEL 6	1	1	
17	HRA1000500A4	너트(밸런스기어A)	NUT(BALANCER GEAR A)	1	1	
18	24190-080002	강구	STEEL BALL	2	2	
19	26106-080162	육각플랜지볼트	BOLT, FLANGE 8 x 16	4	4	
20	24311-000140	O-링(P형)	O - RING(P)	1	1	
21	26106-080652	육각플랜지볼트	BOLT, FLANGE 8 x 65	4	4	
22	26106-080752	육각플랜지볼트	BOLT, FLANGE 8 x 75	2	2	
23	HRA1000700A4	노크핀	PIN, GUIDE	2	2	

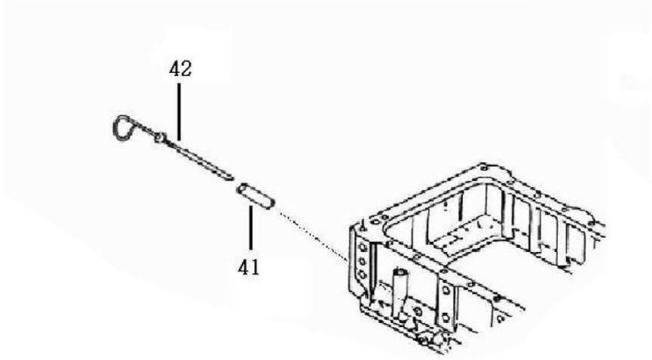
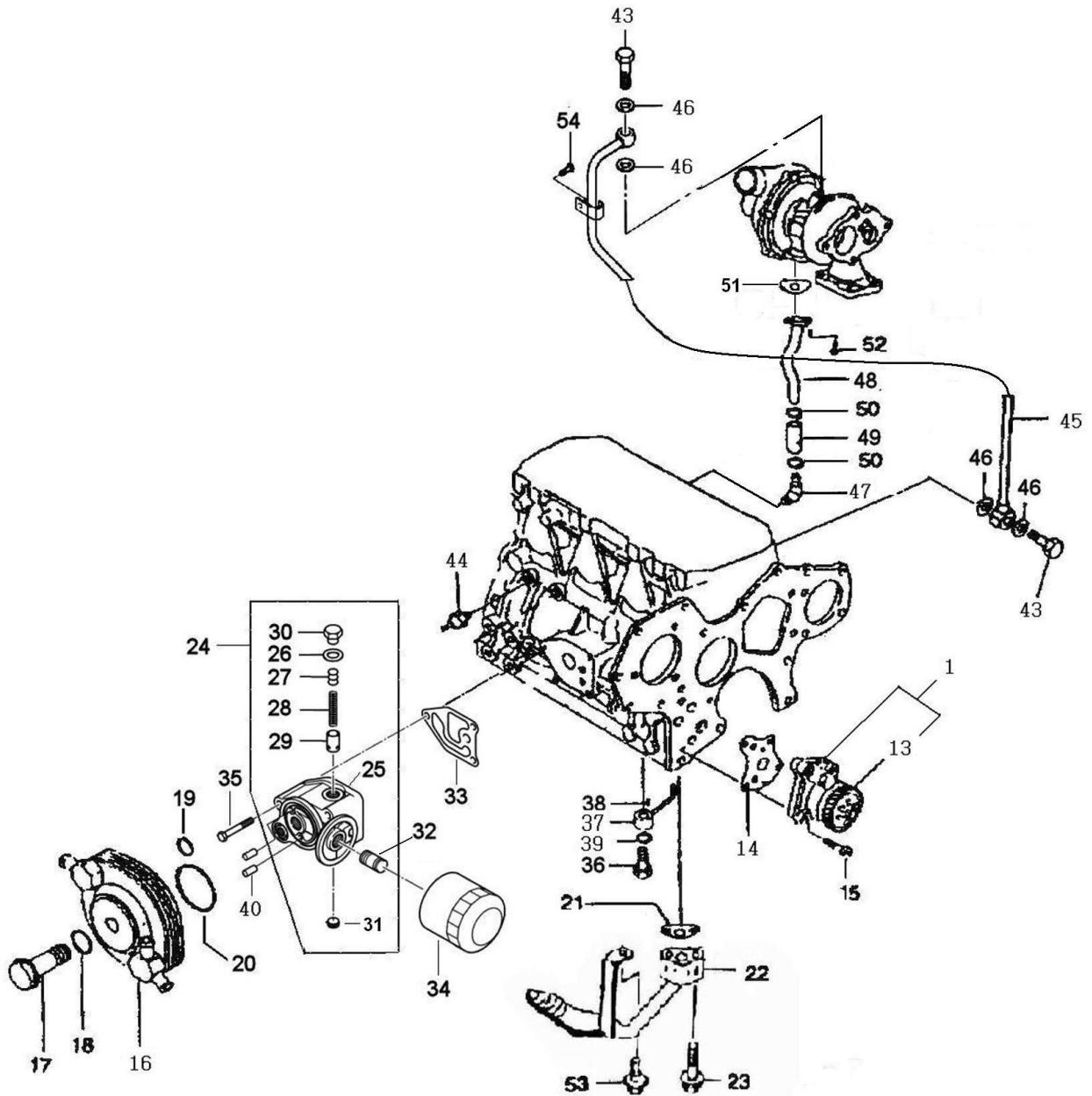


# 11. 윤활유 시스템 (LUB. OIL SYSTEM)

엔진 (ENGINE)

A2300T2-ATR

A2300T2-ATC



## 11. 윤활유 시스템 (LUB. OIL SYSTEM)

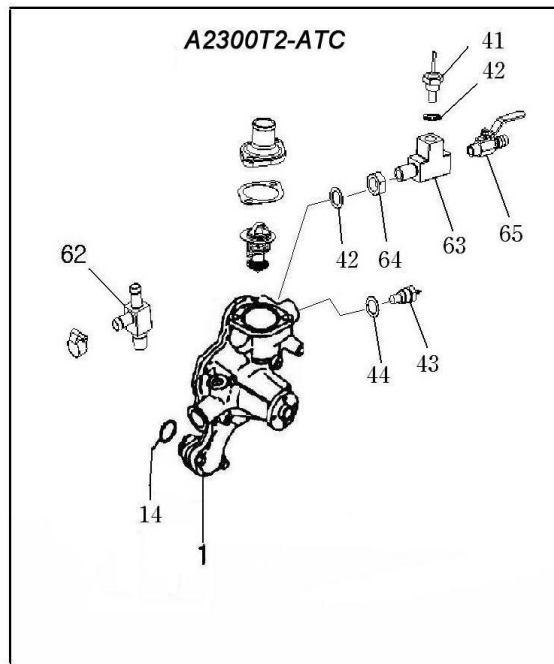
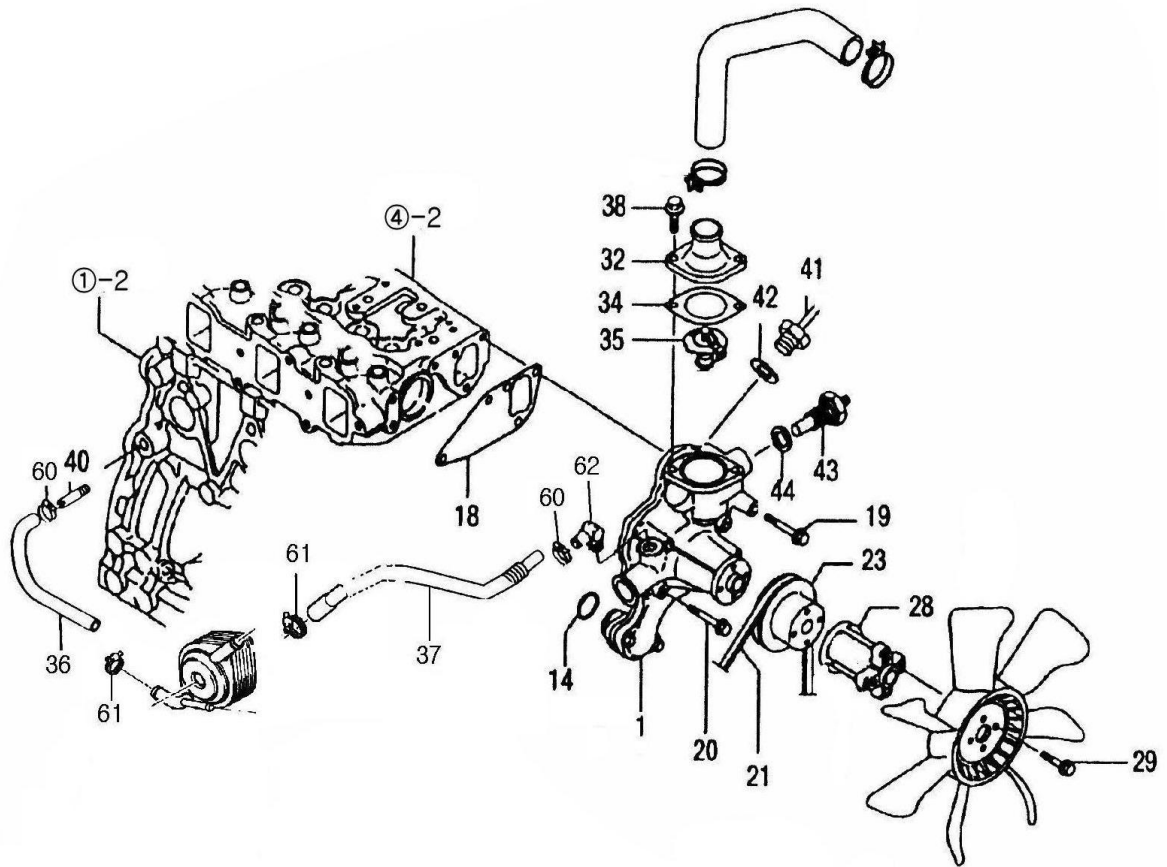
A: A2300T2-ATR  
B: A2300T2-ATC

번호 Key	부품번호 Part No	품명 Part Name	수량(Q'ty)		비고 Remark
			A	B	
1	HRA1100100A2	오일펌프조합	1	1	
13	HRA1100112A3	오일펌프기어	1	1	
14	HRA1100600A4	패킹(오일펌프)	1	1	
15	26450-060252	육각구멍붙이볼트	4	4	
16	HRC1101600B2	오일쿨러	1	1	
17	HRC1101700A4	볼트(오일쿨러)	1	1	
18	24311-000210	O-링(P형)	1	1	
19	24311-000200	O-링(P형)	1	1	
20	24321-000500	O-링(G형)	1	1	
21	HRA1100700A4	패킹(오일흡입관)	1	1	
22	HRA1100800A2	오일흡입관조합	1	1	
23	26106-080352	육각플랜지볼트	2	2	
24	HRC1100900B1	오일휠터브래킷조합	1	1	
25	HRC1100901B1	오일휠터브래킷	1	1	
26	24311-000210	동패킹	1	1	
27	HH10090000A4	조정심(오일쿨러)	5	5	T1.0
28	HH10140000B4	스프링(오일압력조절)	1	1	
29	HH10080000B4	압력조절밸브	1	1	
30	HH10130000B	스프링받이	1	1	
31	23871-020000	테이퍼플러그	1	1	
32	HH11030000B4	리테이너(오일필터)	1	1	
33	HRC1101000B4	패킹(오일휠터브래킷)	1	1	
34	HRA1102000A3	엔진오일휠터	1	1	
35	26106-080652	육각플랜지볼트	3	3	
36	HRC1102000A4	체크밸브조합	4	4	
37	HRC1101900A3	노즐제트	4	4	
38	22351-030010	스프링핀	4	4	
39	23414-080000	동패킹 8	4	4	
40	22312-060080	평행핀	2	2	
41	HL03210000B4	가이드(검유봉)	1	1	
42	HRA1101800A3	검유봉	1	1	
43	HA09220000A4	파이프볼트	2	2	
44	HA09250000A3	오일압력스위치	1	1	
45	HRC11022H0C2	윤활유관A(T/C IN)	1	1	
46	23414-100000	동패킹	4	4	
47	HRF1105000A4	90도엘보 3/8-12.6	1	1	
48	HRC7001700A3	윤활유관(T/C OUT)	1	1	
49	HRU0430900B3	호스 조인트	1	1	
50	23080-020000	호스클립	2	2	
51	HP09350000A4	패킹	1	1	
52	26106-060182	육각플랜지볼트	2	2	
53	26106-080162	육각플랜지볼트	1	1	
54	26106-080122	육각플랜지볼트	1	1	

## 12. 냉각시스템 (COOLING WATER SYSTEM)

엔진 (ENGINE)

A2300T2-ATR  
A2300T2-ATC



## 12. 냉각시스템 (COOLING WATER SYSTEM)

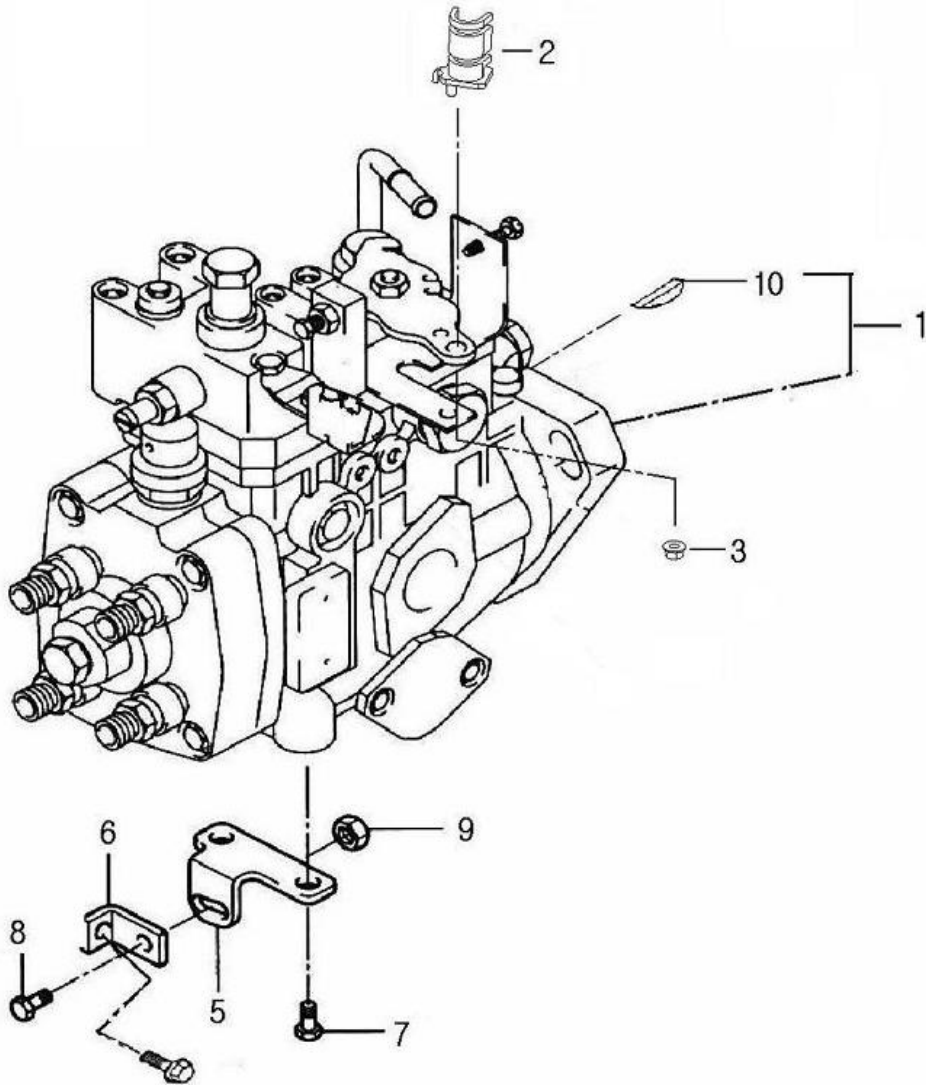
A: A2300T2-ATR  
B: A2300T2-ATC

번호 Key	부품번호 Part No	품명 Part Name	수량(Q'ty)		비고 Remark
			A	B	
1	HRA1200100B1	냉각수펌프조합	1	1	
14	24341-000280	O-링(S형)	1	1	
18	HRA1200200A3	패킹(CWP커버외측)	1	1	
19	26106-080552	육각플랜지볼트	3	3	
20	26106-080602	육각플랜지볼트	1	1	
21	HRA1200600A4	V-벨트	1	1	
23	HK10120000A4	V-풀리	1	1	D110
28	HLT1208000A3	스페이서(냉각팬)	1	1	
29	26106-081052	육각플랜지볼트	4	4	
32	HC09160000B4	커버(서머스타트)	1	1	
34	HA10670000B4	커버패킹	1	1	
35	HK10030000A3	서모스탯	1	1	
36	HRC1205100A4	냉각수파이프A(블록-쿨러)	1	1	
37	HRC1205200A4	냉각수파이프B(쿨러-펌프)	1	1	
38	26106-080182	육각플랜지볼트	2	2	
40	HRC1204000A4	조인트 PT 1/4	1	1	
41	HH12210000A3	센서(에어히터)	1	1	
42	23414-160000	동패킹	1	2	
43	HH12190000A3	수온센서	1	1	
44	23414-100014	동패킹	1	1	
60	23000-022000	호스클램프	2	2	
61	23000-025000	호스클램프	2	2	
62	CEE2080000A4	90도엘보 3/8-12.6	1		
	FLW5110000A3	T-조인트		1	
63	FLW5100000A3	T-조인트		1	
64	26756-160002	육각너트		1	
65	FTK5640000A4	히터밸브		1	

### 13. 연료분사펌프 (FUEL INJECTION PUMP)

엔진 (ENGINE)

A2300T2-ATR  
A2300T2-ATC



### 13. 연료분사펌프 (FUEL INJECTION PUMP)

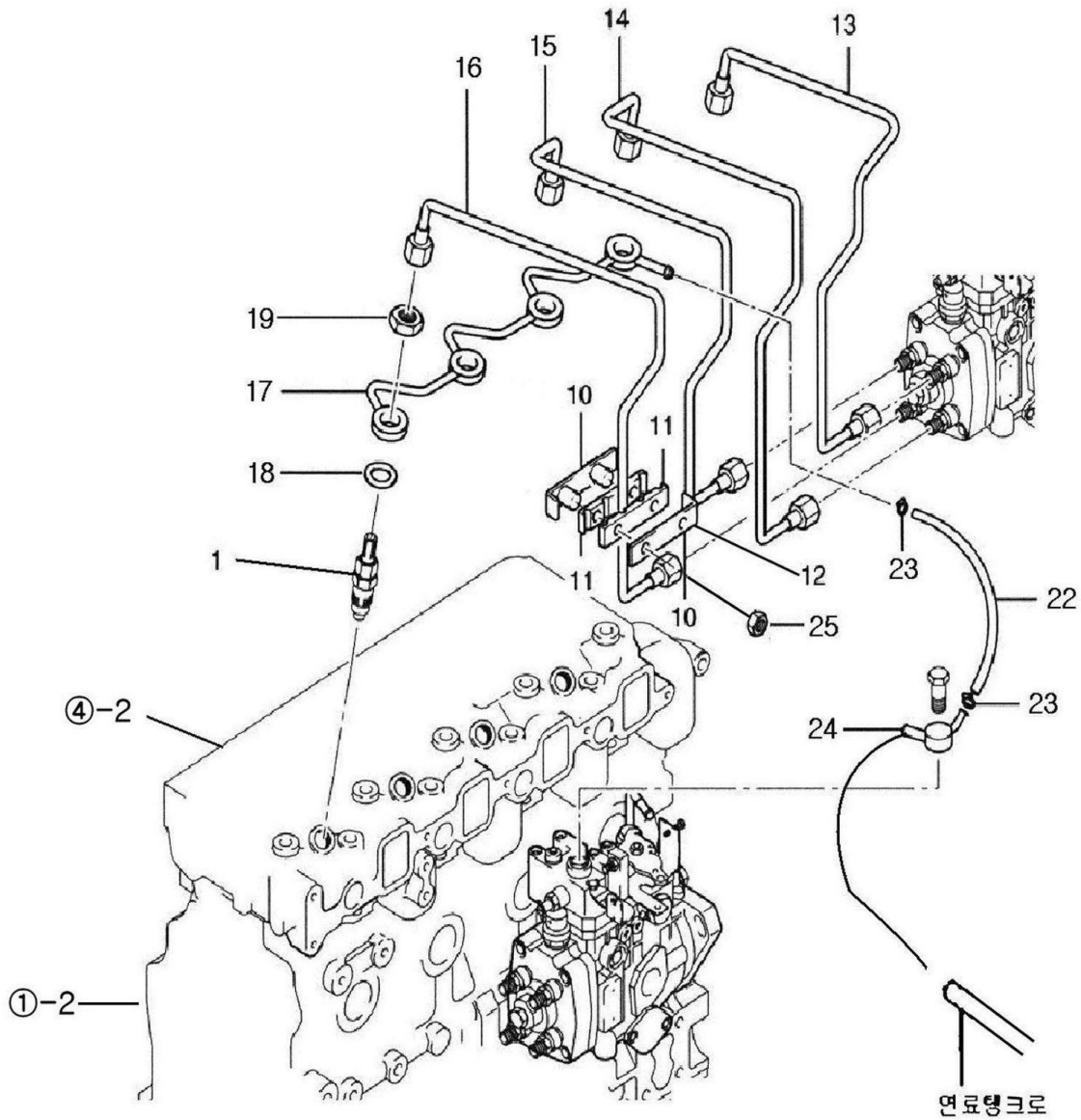
A: A2300T2-ATR  
 B: A2300T2-ATC

번호 Key	부품번호 Part No	품명 Part Name	수량(Q'ty)		비고 Remark	
			A	B		
1	HRC130210DA1	연료분사펌프조합	FUEL INJECTION PUMP ASS'Y	1	1	
2	FL01330000A3	조절봉(악셀)	ADJUSTER, ACCELERATOR	1	1	
3	26367-060002	육각플랜지너트	NUT, FLANGE 6	1	1	
5	HRA130020DA4	VE 지지브라켓(A)	BRACKET(A)	1	1	
6	HRA130030DA4	VE 지지브라켓(B)	BRACKET(B)	1	1	
7	26116-100162	육각볼트	BOLT 10 × 16	2	2	
8	26106-080162	육각플랜지볼트	BOLT, FLANGE 8 × 16	2	2	
9	26367-080002	육각플랜지너트	NUT, FLANGE10	1	1	
10	HRA0702100A4	반달키	KEY, WOODRUFF	1	1	

# 15. 연료분사시스템 & 밸브 (FUEL INJECTION SYSTEM & VALVE)

엔진 (ENGINE)

A2300T2-ATR  
A2300T2-ATC



## 15. 연료분사시스템 &amp; 밸브 (FUEL INJECTION SYSTEM &amp; VALVE)

A: A2300T2-ATR  
B: A2300T2-ATC

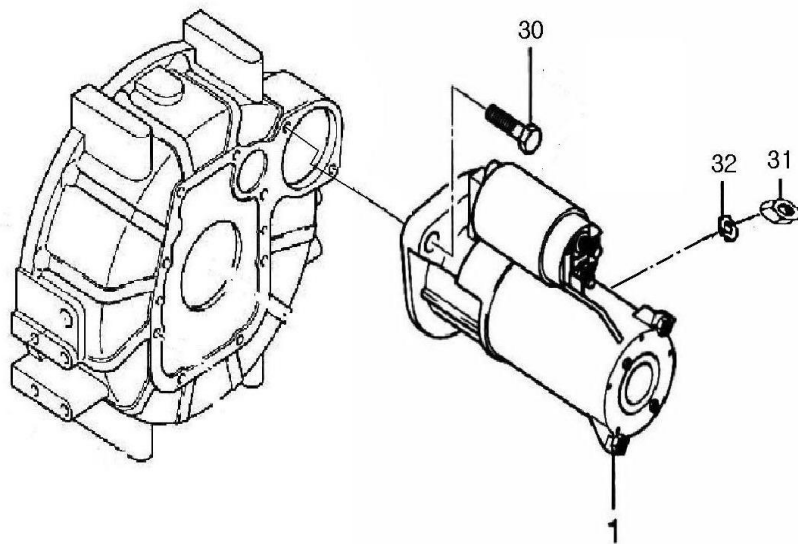
번호 Key	부품번호 Part No	품명 Part Name	수량(Q'ty)		비고 Remark
			A	B	
1	HK12020000A3	연료분사밸브조합 VALVE ASS'Y, FUEL INJECTION	4	4	
10	HRA1502600B4	브래킷(연료파이프) BRACKET(F/I PIPE)	1	1	
11	HRA1502700A4	브래킷고무(연료파이프) RUBBER, BRACKET	2	2	
12	HRA1502800A4	브라킷판 CLAMP, TUBE	1	1	
13	HRA150050DB0	연료파이프조합(A) FUEL PIPE ASS'Y(A)	1	1	
14	HRA150060DB0	연료파이프조합(B) FUEL PIPE ASS'Y(B)	1	1	
15	HRA150070DB0	연료파이프조합(C) FUEL PIPE ASS'Y(C)	1	1	
16	HRA150080DB0	연료파이프조합(D) FUEL PIPE ASS'Y(D)	1	1	
17	HRA1500900B3	퇴유파이프조합 DRAIN PIPE ASS'Y	1	1	
18	HK13440000A	패킹(조인트) PACKING(JOINT)	4	4	
19	HK13450000A4	육각고정너트 NUT	4	4	
22	HRA1501400B4	퇴유호스(B) HOSE B, HOSE	1	1	
23	23080-010000	호스클립 CLIP, HOSE 10	2	2	
24	HRA1502400B4	조인트 JOINT ASS'Y	1	1	
25	26367-060002	플랜지너트 NUT 6	2	2	



## 17. 스타터모터 (STARTING MOTOR)

엔진 (ENGINE)

A2300T2-ATR  
A2300T2-ATC



## 17. 스타터모터 (STARTING MOTOR)

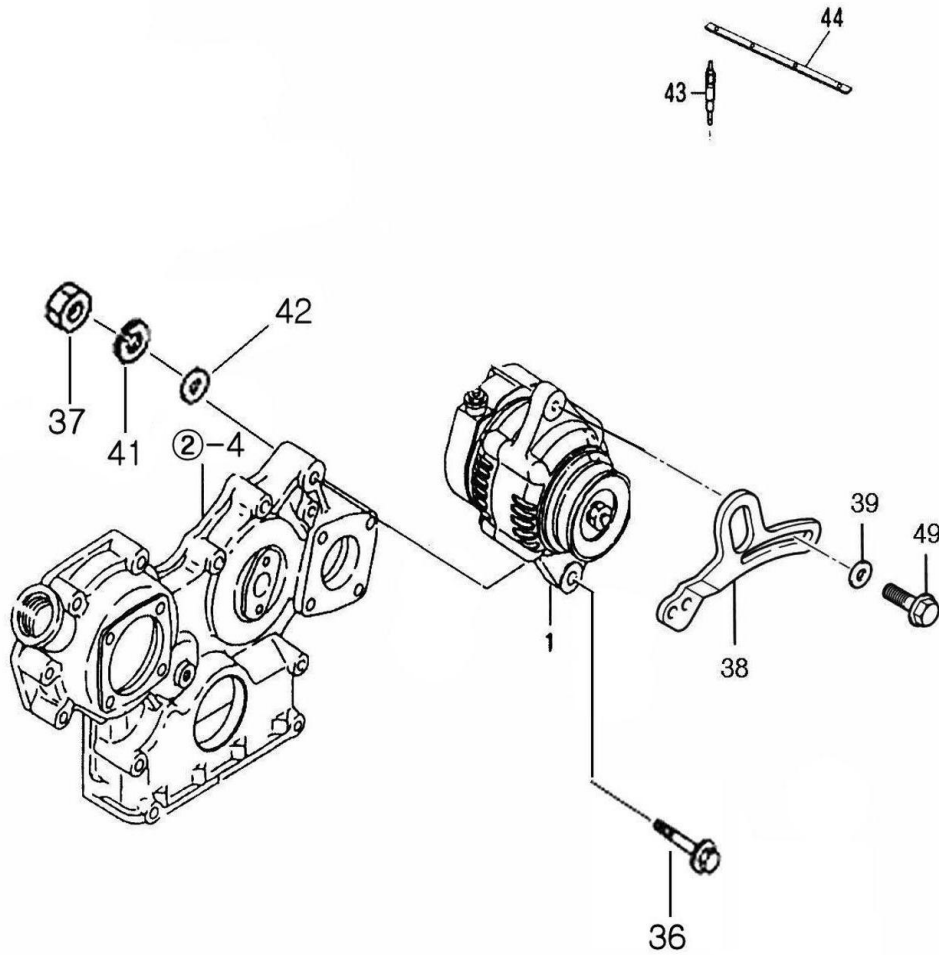
A: A2300T2-ATR  
B: A2300T2-ATC

번호 Key	부품번호 Part No	품명 Part Name	수량(Q'ty)		비고 Remark
			A	B	
1	HRD1700100A1	스타터 STARTER ASS'Y	1	1	
30	26013-120282	와셔조립육각볼트(+SW) BOLT 12 x 28	2	2	
31	26716-080002	육각너트 NUT 8	1	1	
32	22217-080000	스프링와셔 WASHER, SPRING 8	1	1	

# 18. 발전기 & 전장품 (GENERATOR & ELECTRIC DEVICE)

엔진 (ENGINE)

A2300T2-ATR  
A2300T2-ATC



## 18. 발전기 &amp; 전장품 (GENERATOR &amp; ELECTRIC DEVICE)

A: A2300T2-ATR  
B: A2300T2-ATC

번호 Key	부품번호 Part No	품명 Part Name		수량(Q'ty)		비고 Remark
				A	B	
1	HN4101000DA2	발전기조합(12V-45A)	ALTERNATOR(12V-45A)	1	1	
36	HRA1803500A4	발전기볼트	BOLT, ALTERNATOR	1	1	
37	26716-080002	육각너트	NUT 8	1	1	
38	HN41020000A3	벨트조정브래킷	BRACKET	1	1	
39	RR15170000A4	와셔 8.5×20×3.2	WASHER	1	1	
41	22217-080000	스프링와셔	WASHER, LOCK	1	1	
42	22127-080000	평와셔(보통)	WASHER	1	1	
43	HK15170000A4	예열플러그	PLUG, THERMOSTART	4	4	
44	HRA1801300A4	커넥터(예열플러그)	CONNECTOR	1	1	
49	26013-080302	와셔조립육각볼트(+SW)	BOLT 8×30	1	1	