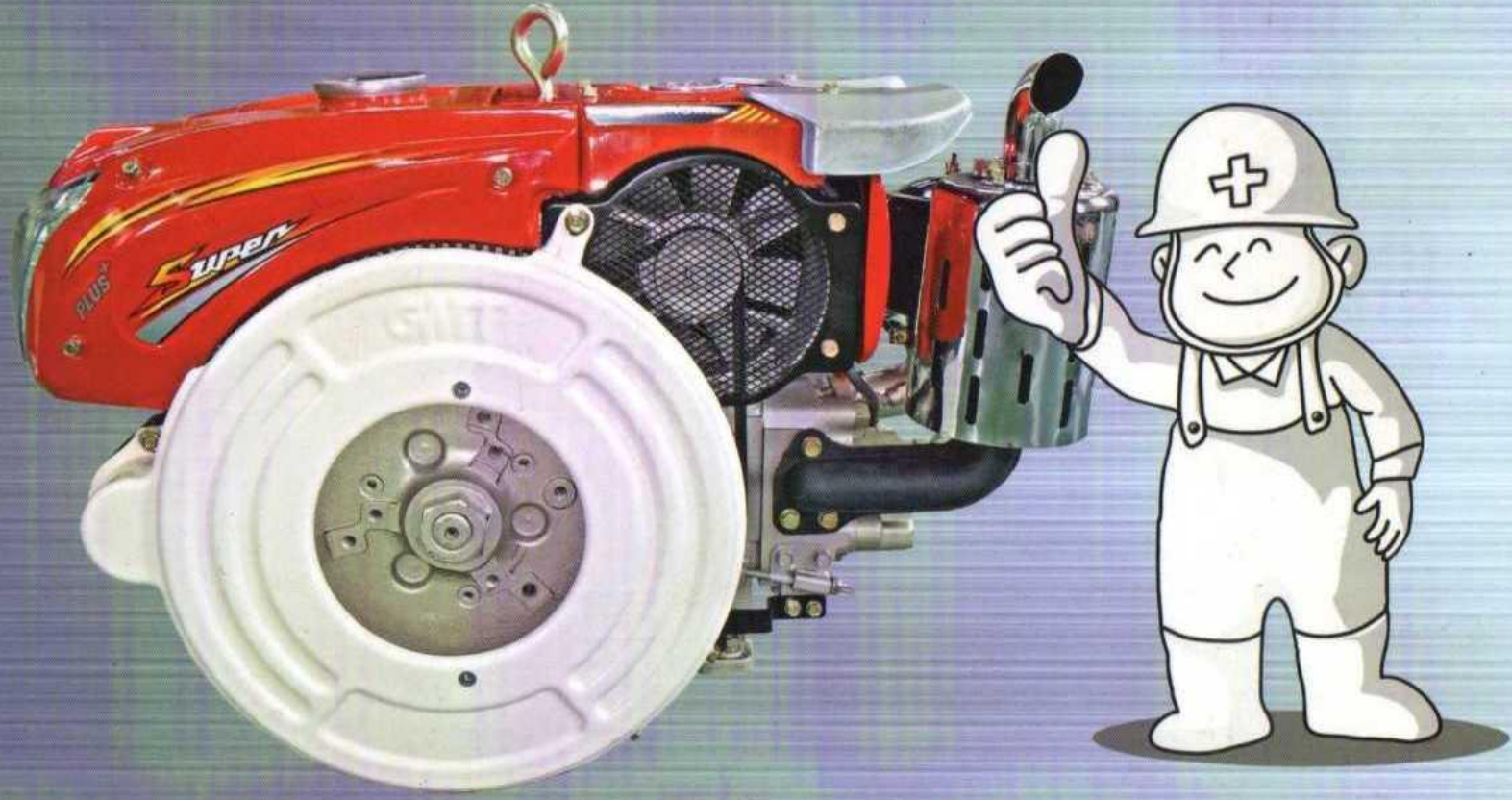


**GMT**

# 디젤엔진 CPD120E / CPD140E

사용설명서



- 사용 전에 반드시 읽어 마르게 사용하여십시오.
- 항상 제품 가까이에 잘 보관하여 주십시오.
- 본 책자는 제품의 일부로 취급하여 주시고, 제품을 타인에게 양도할 때에는 반드시 함께 양도되어야 합니다.

안전제일





# 안전 헌장

## 1. 이럴 때는 운전하지 않습니다!

- 음주 후, 과로, 발병, 약물복용 등으로 인하여 작업집중이 되지 않을 때
- 임신 중일 때
- 16세 미만

## 2. 연료를 보급할 때는

- 절대 화기를 가까이 하지 마십시오.
- 엔진을 정지하고 식은 상태에서 보급합니다.

## 3. 보조자와 공동작업을 할 때는

- 신호를 하여 안전을 확인합니다.

## 4. 트럭에 상·하차할 때는

- 강도, 폭, 길이가 충분하고 미끄러지지 않는 상하차대를 사용합니다.
- 속도를 줄이고 상하차대 중앙으로 상·하차합니다.
- 상·하차 도중에는 클러치페달을 밟지 않습니다.

## 5. 급출발, 급브레이크, 급선회는 하지 않습니다.

- 저속에서 출발하고, 클러치페달은 천천히 뺍니다.
- 주행속도를 느리게 하고, 선회 시에는 엔진회전을 줄입니다.

## 6. 눈에 출입할 때는


- 속도를 줄이고, 디딤판을 사용하여 두렁에 직각으로 진입합니다.
- 오르막, 내리막 도중에 클러치페달은 밟지 않습니다.

## 7. 디젤엔진을 점검, 정비할 때는

- 반드시 안전한 장소에서 엔진을 정지하고 「유압」을 고정합니다.

## 8. 장기 보관 시에는

- 깨끗이 청소한 뒤, 평탄한 곳에 주차하여 주차브레이크를 걸고, 시동키를 빼내어 잘 보관하십시오.

※ 안전한 작업을 위하여 반드시 지켜야 할 안전규칙은 위의 내용과 같지만, 이 외에도 본문 중에 안전상 반드시 지켜야 할 사항을  표로 설명하고 있으니 잘 읽고 반드시 지켜 주시기 바랍니다.

## 진심으로 감사드립니다.

- 본 사용설명서는 귀하의 안전과 올바른 사용을 위하여 취급방법과 주의사항을 설명하고 있습니다.
- 잘 읽으신 후에 사용하여 주시고 만약의 사태를 위하여 제품 가까운 곳에 잘 보관하여 주시기 바랍니다.
- 만약 제품의 취급방법을 잘 모르고 잘못 작동하거나 분해, 수리, 개조를 하는 경우 사고 및 고장의 원인이 될 수 있으니 유의하여 주시기 바랍니다.
- 본 책자에 수록된 기계의 사양 및 내용은 설계변경에 따라 일부 변경될 수 있으므로 불명확한 내용이 있을 경우 가까운 대리점 또는 당사에 문의 바랍니다.

**!** 표시마크는 안전상 특히 중요한 사항이므로 반드시 지켜 주시고, 의미는 다음과 같습니다.

- !** **위험** 이 경고에 따르지 않을 경우, 사망 또는 중상을 입게 될 절박한 위험상황이 예상되는 경우를 나타냅니다.
- !** **경고** 이 경고에 따르지 않을 경우, 사망 또는 중상을 입게 될 잠재된 위험상황이 예상되는 경우를 나타냅니다.
- !** **주의** 이 경고에 따르지 않을 경우, 경상을 입게 될 위험상황이 예상되는 경우를 나타냅니다.
- 주** 본 제품에 관련된 운전조작이나 유지보수에 관해 도움을 주는 정보를 알려 줍니다.

엔진의 작동



정기점검



고장 및 이상 시 조치요령



부록



색인



부품목록



품질 보증서



가

나

다

라

마

바

사



# 목 차



## 엔진의 작동

가

1. 각부의 명칭 .....가 - 2
2. 전체 치수 및 장착도 .....가 - 3
3. 시동전 점검 .....가 - 4
4. 시동 .....가 - 5
5. 정지 .....가 - 7
6. 보관 .....가 - 7



## 고장 및 이상시 조치요령

다

1. 엔진관계 .....다 - 2
2. 사용 후에 관한 사항 .....다 - 4
3. 점검 정비시 주의점 .....다 - 4
4. 경운기 .....다 - 5
5. 기타 필요한 사항 .....다 - 5



## 색인

마

1. 색인 .....마 - 1



## 정기점검

나

1. 청소 및 관리 .....나 - 2
2. 각부 정기점검 일람표 .....나 - 7



## 부 록

라

1. 주요 시방 .....라 - 2
2. 주요 소모품 .....라 - 4



## 부품목록

바

1. 부품목록 사용에 대하여 .....바 - 2
2. 부품목록 보는 방법 .....바 - 3
3. 부품목록 .....바 - 6



## 품질보증서

사

- 품질보증서 .....사 - 1



## 엔진의 작동

1. 각부의 명칭 .....가 - 2
2. 전체 치수 및 장착도 .....가 - 3
3. 시동전 점검 .....가 - 4
4. 시동 .....가 - 5
5. 정지 .....가 - 7
6. 보관 .....가 - 7

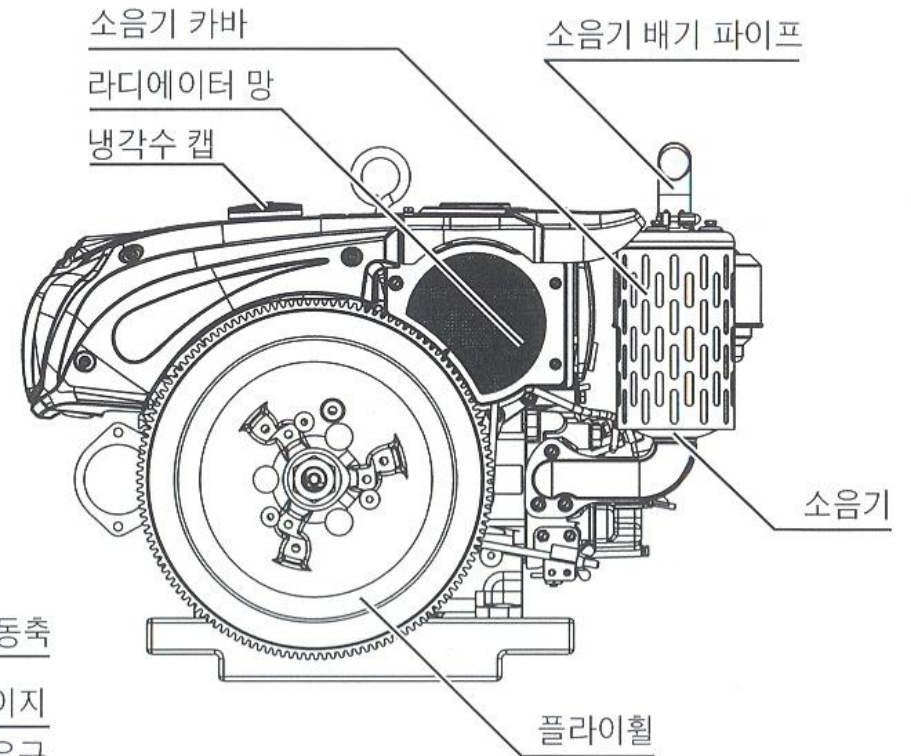
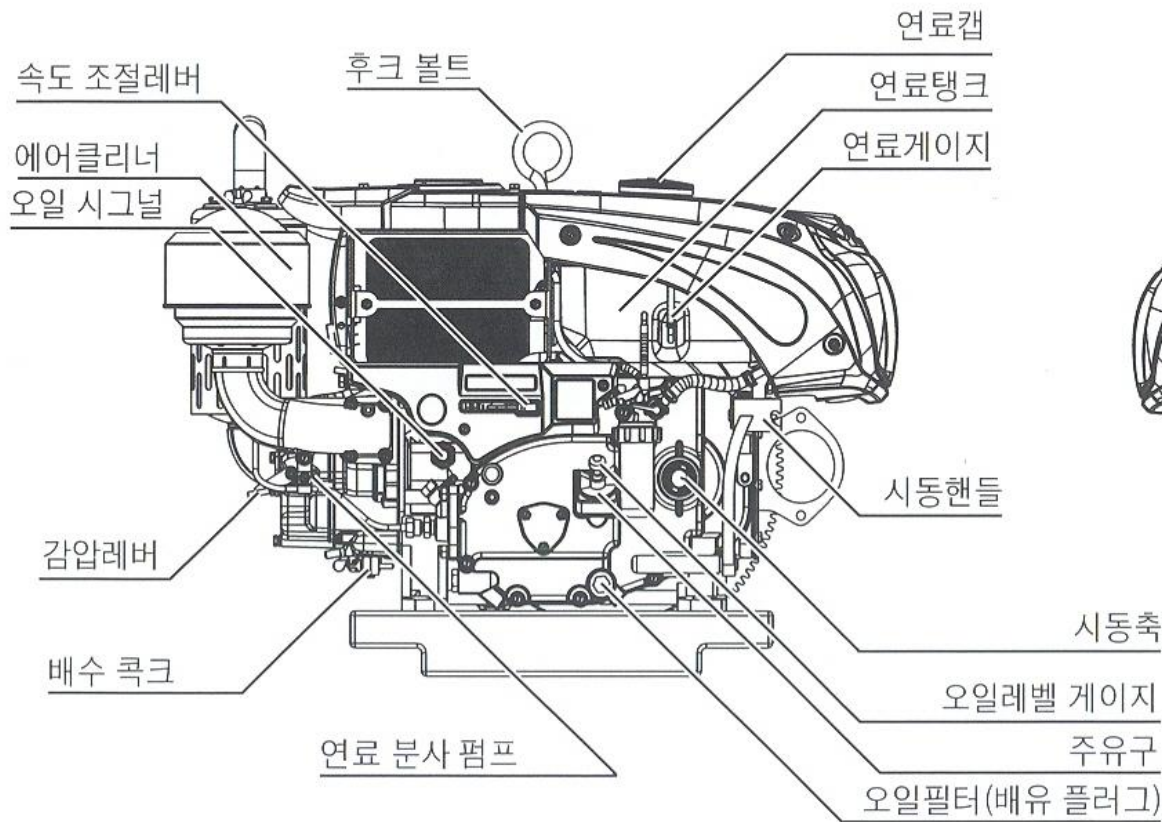




# 엔진의 작동

## 1. 각부의 명칭

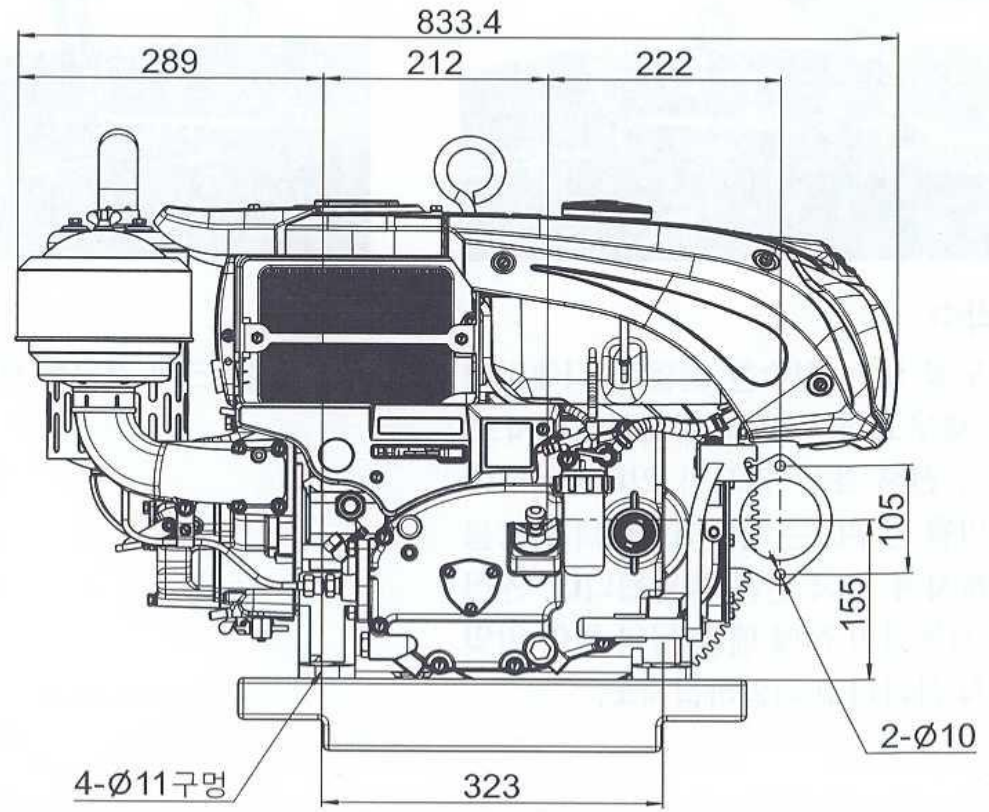
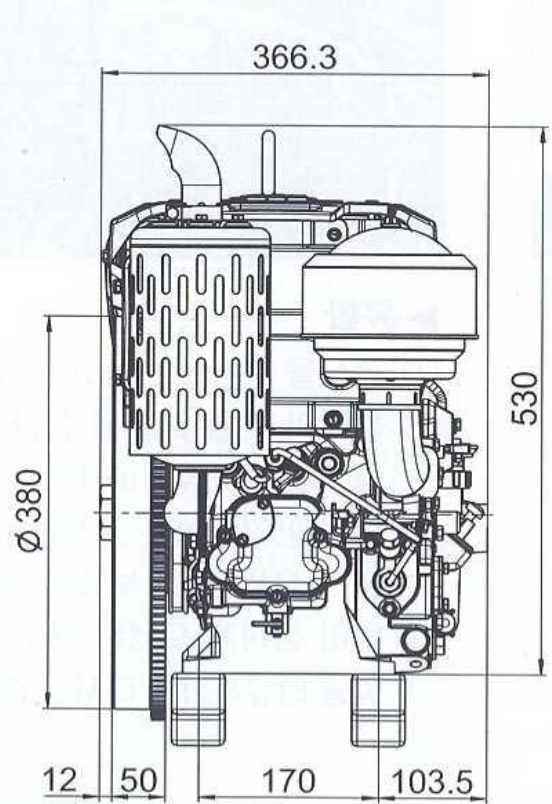
[ 라디에이터형 ]





2. 전체 치수 및 장착도

가



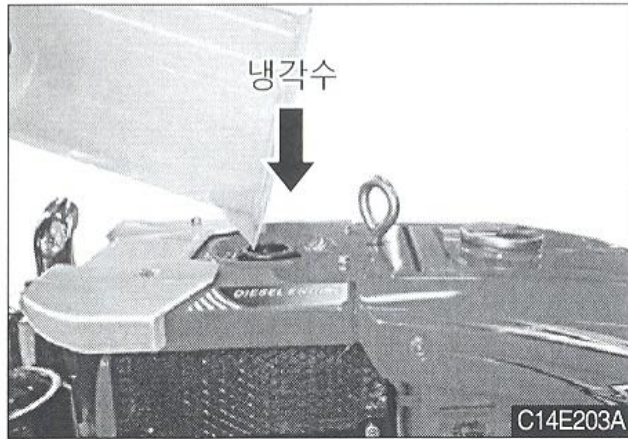
C14E202A





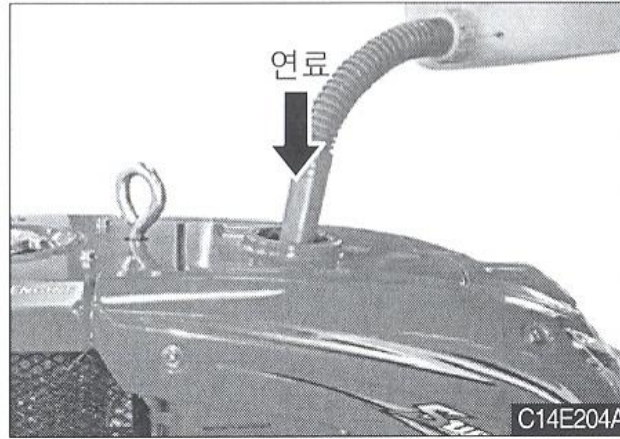
## 엔진의 작동

### 3. 시동전 점검



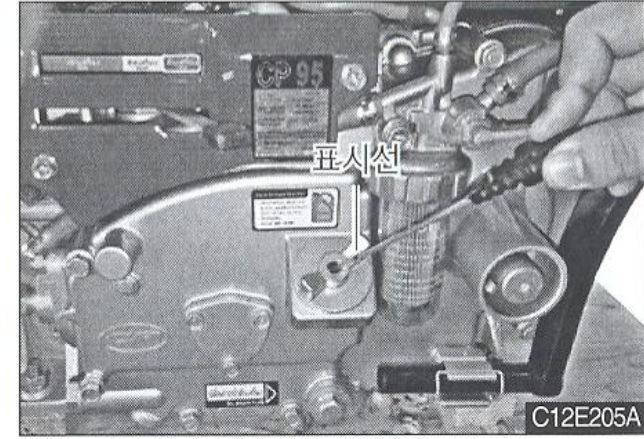
#### ▶ 냉각수

(1) 수도물 또는 정수한 물을 라디에이터에 채우고 압력캡을 재체결하십시오. 만약 진흙 또는 먼지가 라디에이터에 유입될 경우에는 라디에이터의 성능을 저하시켜 결국 엔진 과열됩니다. 엔진을 시동걸기 전에 매번 물의 양이 알맞은지 점검하고 확인하십시오.



#### ▶ 기름

(1) 연료탱크에 경유를 채우십시오.



#### ▶ 윤활

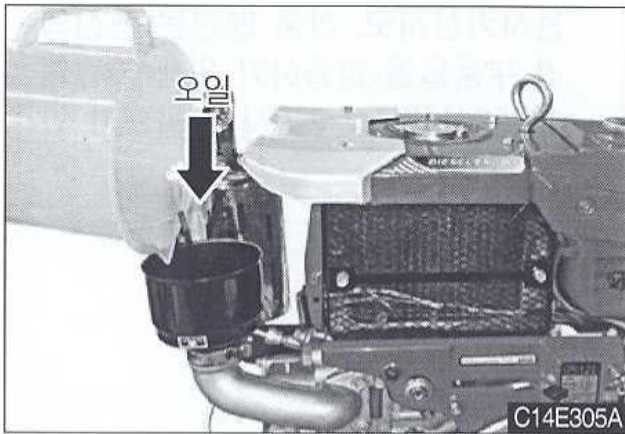
(1) 엔진을 수평으로 놓고 오일게이지를 이용하여 오일 레벨을 점검하십시오. 오일 레벨이 오일게이지의 표시선(규정량) 이하일 경우에는 표시선 이상이 될 때까지 오일을 더 보충하십시오. 엔진오일이 심하게 오염된 경우에는 모든 오일을 배유시키고 다시 보충하십시오.





4. 시동

가



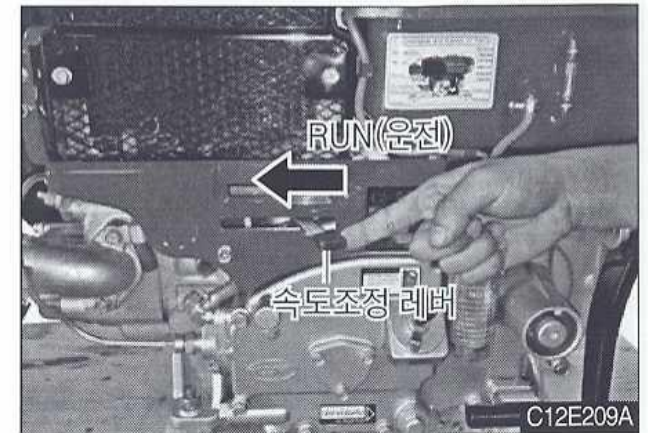
(2) 에어클리너를 빼내고 오일 레벨을 점검한 후 오일이 오염되지 않았는지 확인하십시오. 에어클리너가 심하게 오염된 경우에는 연료로 세척하고 규정량이 될 때까지 오일을 보충하십시오.



▶ 공기빼기

처음으로 엔진을 시동 걸거나 연료 보충 직후에는 아래방법으로 연료장치내 공기 빼기를 실시하십시오.

- (1) 엔진을 시동 걸기 전에 연료코크 레버를 "C" (닫힘)에서 "O" (열림)으로 돌리고 30초간 기다리십시오.
- (2) 연료코크 레버를 "O" (열림) 위치로 놓은 상태에서 엔진을 작동하십시오.



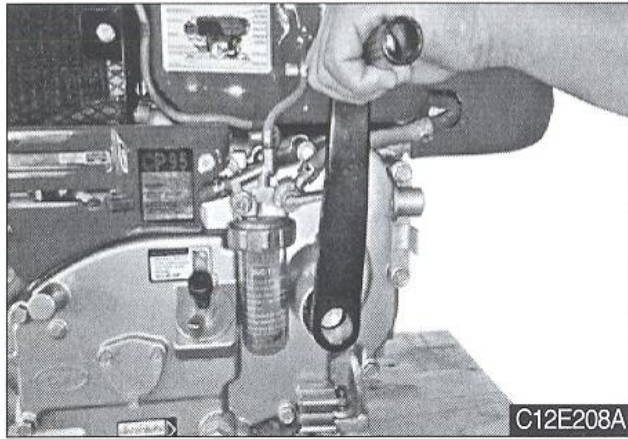
엔진을 시동 걸 때에는 상기와 같이 수행하십시오,

- (1) 속도조정레버를 "RUN" (운전) 위치로 설정하십시오.





## 엔진의 작동



(2) 시동핸들을 밀어 넣고 약간의 저항이 느껴질 때까지 약간 돌리십시오. 이때 시동핸들이 좌측그림과 같은 위치에 있으면 상기그림과 같이 재삽입하십시오.



(3) 그리고 나서 그림과 같이 왼손으로 감압레버를 들어 올리고 시동핸들을 돌리십시오. 엔진이 약간 돌기 시작할 때 감압레버를 놓고 시동핸들을 더 큰 힘으로 돌리면 엔진이 시동 걸립니다.

### ⚠ 주의

- 엔진이 시동 걸린 직후에 시동핸들에서 절대로 손을 떼지 않도록 하십시오. 엔진이 시동 걸린 후 시동핸들은 저절로 해제됩니다. 엔진을 구동하기 전에 시동핸들에서 손을 떼는 것은 매우 위험합니다.
- 엔진의 각 부품을 원활시키기 위해 작동 전에 4~5분간 엔진을 구동시키십시오. 신품 엔진은 엔진의 각 부품을 길들이기 위해 가볍게 40~50 시간을 구동시킬 필요가 있습니다.



## 5. 정지



속도조정레버를 "STOP" (정지) 위치로 놓으면 엔진이 정지합니다.

### ⚠ 주의

- 엔진을 정지할 때에는 절대로 감압레버를 건드려서는 안 됩니다. 그렇게 하면 밸브 트레인이 손상됩니다.

## 6. 보관



장시간 엔진을 사용하지 않을 때에는 아래와 같이 보관하십시오.

- 연료를 차단하기 위해 연료코크 레버를 "C" (단힘)으로 돌리십시오. 라디에이터에서 냉각수를 빼내고 엔진오일을 교환한 후 각 부품을 청소하십시오.
- 먼지나 이물질이 유입되는 것을 방지하기 위해 엔진에 커버를 씌우고 보관을 위해 먼지가 없는 청결한 장소로 이동하십시오.

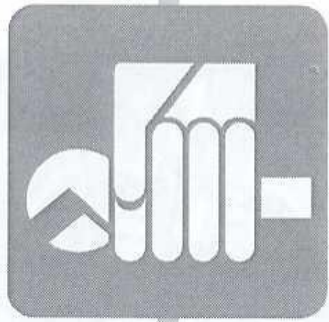


- 실린더에 습기가 들어가지 않도록 시동핸들을 상기그림의 위치로 설정하십시오.

### ⚠ 주의

- 엔진을 식힌 후 커버를 엔진에 씌우십시오.
- 온도가 0℃ 이하로 떨어지면 엔진을 재사용할 경우에도 라디에이터에서 냉각수를 빼내야 합니다. 그렇지 않으면 실린더 헤드에 균열이 발생 할 수 있습니다.

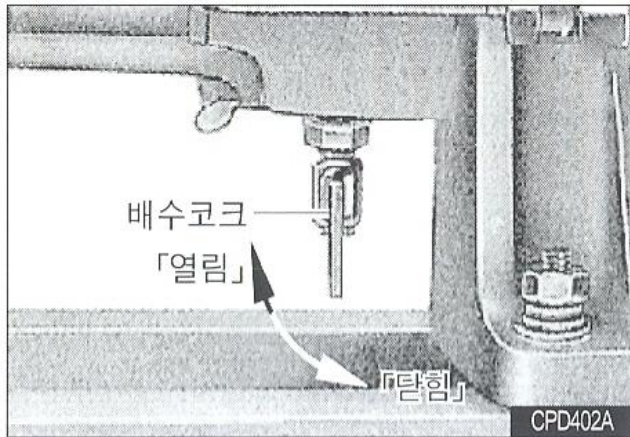
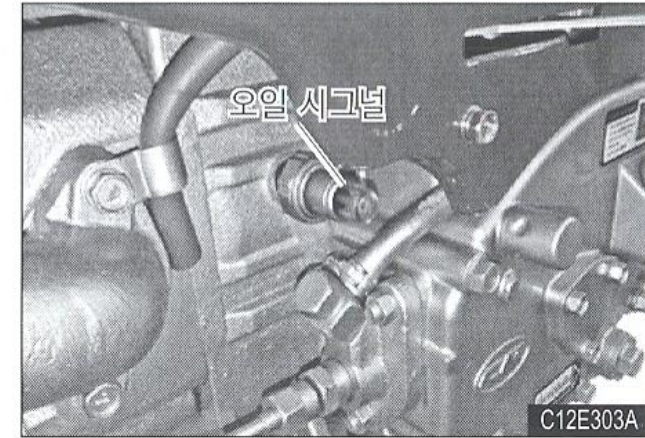




## 정기점검

1. 청소 및 관리.....나 - 2
2. 각부 정기점검 일람표.....나 - 7

**1. 청소 및 관리**



**▶ 라디에이터**

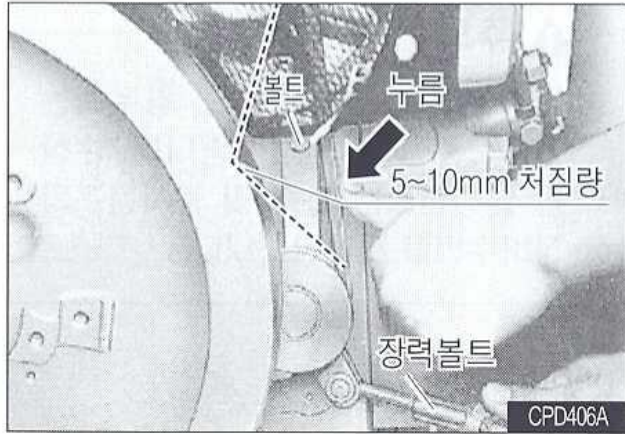
(1) 라디에이터에서 냉각수를 완전히 빼내기 위해 실린더 헤드 바닥면에서 배수코크를 열고 압력 캡을 탈거한 후 엔진을 몇차례 회전시키십시오.

- (2) 라디에이터가 막히는 것을 방지하기 위해 그림과 같이 수시로 라디에이터 그물망을 탈거하여 부드러운 솔, 압축 공기 또는 고압수로 라디에이터 및 그물망의 먼지와 이물질을 제거하십시오.
- (3) 작동 중 또는 직후에 압력 캡을 탈거하지 마십시오. 그렇게 하면 뜨거운 물이 분출되어 사용자가 화상을 입을 수 있습니다.

**▶ 오일 시그널**

엔진이 정지하는 동안 오일 시그널의 상부는 적색을 유지하고 엔진에 시동이 걸리면 청색으로 변합니다. 이는 오일펌프가 정상적으로 작동하는 것을 나타냅니다. 엔진에 시동이 걸릴 때 청색으로 변하지 않고 적색을 유지될 경우에는 즉시 엔진을 정지하십시오. 그렇지 않으면 엔진이 고장날 수 있습니다.





### ▶ 팬 벨트

팬 벨트 장력은 벨트의 중간부를 손가락으로 눌렀을 때 처짐량이 5~10mm 정도가 되어야 합니다. 벨트장력을 높이기 위해 장력볼트를 우측으로 돌리십시오. 그리고 나서 벨트장력이 적당한지 확인하고 볼트를 재 체결하십시오.

#### ⚠ 주의

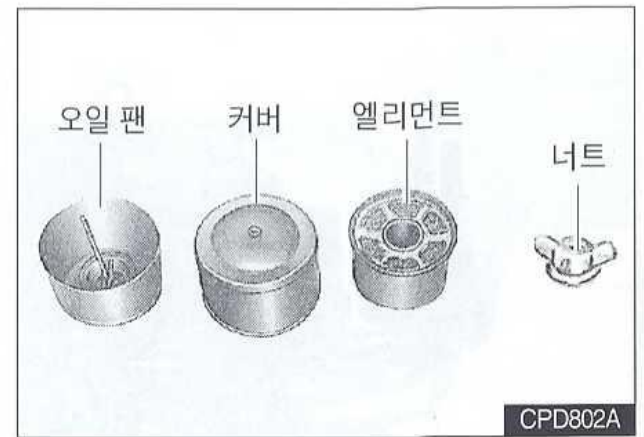
- 불충분한 벨트장력은 벨트 미끄러짐을 유발하여 냉각 효율성 및 벨트의 정비수명을 저하시킵니다. 팬 벨트가 끊어지면 즉시 엔진을 정지하십시오.



### ▶ 오일필터

초기 50시간 작동 후와 그 이후 매 100시간마다 오일필터를 청소하십시오. 청소는 다음과 같이 수행하십시오.

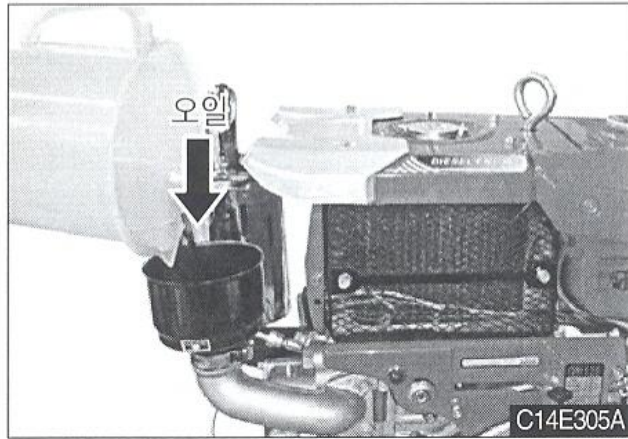
- (1) 오일필터를 탈거하고 크랭크케이스의 모든 오일을 배유시키십시오.
- (2) 오일필터 및 크랭크케이스 내부를 경유로 세척하십시오.
- (3) 오일필터를 재장착하고 오일 레벨이 오일게이지의 표시까지 되도록 크랭크케이스를 오일로 보충하십시오.



### ▶ 에어클리너

에어클리너를 매 100시간 작동마다 청소해야 합니다. 먼지가 많은 장소에서 엔진을 사용할 경우에는 에어클리너를 매일 점검하고 필요시 청소하십시오.

- (1) 에어클리너를 탈거하고 상부에서 너트를 푸십시오. 그리고 나서 엘리먼트를 빼내어 엘리먼트를 침투시키기 위해 오일내의 엘리먼트를 흔들면서 경유로 세척하십시오.
- (2) 먼지 또는 모래 침전물이 있으면 오일팬을 경유로 청소하십시오.



(3) 청소 후, 오일 팬에 규정량의 오일을 넣고 엔진에 재장착하십시오.



### ▶ 연료필터

연료필터는 매 100시간 작동마다 청소하십시오.

- (1) 필터 캡 상부에서 고정 링을 탈거하고 필터 캡을 빼내십시오. 필터 캡 내의 먼지 또는 수분을 제거하십시오.
- (2) 엘리먼트를 아래로 천천히 당겨 빼내십시오. 엘리먼트를 새 연료로 세척하십시오. 엘리먼트는 매우 깨지기 쉬우므로 특별한 주의를 기울여 취급하십시오.

### ⚠ 주의

- 엘리먼트에 구멍이 있을 경우에는 신제품으로 교환해야만 합니다. 손상된 엘리먼트는 노즐 및 분사펌프의 정비수명을 저하시킵니다.





▶ 기타

아래표를 참조하여 외부온도에 따라 크랭크케이스 및 에어클리너용 엔진오일을 선택하십시오. CB 또는 CC 등급 (API 분류에 따라) 오일을 추천합니다.

하절기용	20℃ 이상	SAE30
춘추용	5℃-20℃	SAE20
동절기용	5℃ 이하	SAE10W 또는 10W-30
사계절용	-	SAE10W 또는 10W-30



▶ 풀리

최상의 효율을 내기위해 엔진에 의해 구동되는 기계의 치수가 가장 적합해야 합니다. 만약 풀리의 치수가 기계에 적합하지 않을 경우에 엔진은 흑색 매연을 방출하고 출력이 저하되어 작동 효율성이 저하될 뿐만 아니라 엔진의 수명이 단축됩니다.

나



적합한 풀리의 치수를 선택하기 위해 다음의 공식을 이용하십시오:

- 엔진풀리 치수:

$$\text{기계풀리 치수} \times \frac{\text{기계속도}}{\text{엔진속도}}$$

- 기계풀리 치수:

$$\text{엔진풀리 치수} \times \frac{\text{엔진속도}}{\text{기계속도}}$$

### ▶ 엔진 들어 올리기

엔진을 들어 올리기 위해서는 엔진 상부에 있는 볼트의 체결상태를 확인하십시오.



## 2. 각부 정기점검 일람표

### ▶ 각부 정기점검 일람표

**⚠ 주의**

- 각부의 점검, 조정시 반드시 엔진을 정지하십시오.
- 고온부를 정비할 때는 식은 후에 하십시오.

○ : 점검 · 보급 · 조정      △ : 청소 · 세척  
● : 교환                              ★ : 정비공장의뢰

번호	점검항목	점검시간	출하시	일상			장기보관	초기 50시간	100시간 마다	300시간 마다	비고
				운전전	운전중	운전후					
1	각체결부		○			○	○	○			
2	외관		○			△	△				
3	엔진오일		○	○			●	●			
4	에어클리너 오일		○	○				△●			
5	연료		○	○		○				△	
6	냉각수		○	○	○						
7	오일 시그널		○		○						
8	배기상태		○		○						
9	이상음, 냉각수/오일/가스누출, 진동		○		○						
10	회전속도(현팅포함)		○		○						
11	헤드램프		○		○						

나



# 정기점검

○ : 점검 · 보급 · 조정

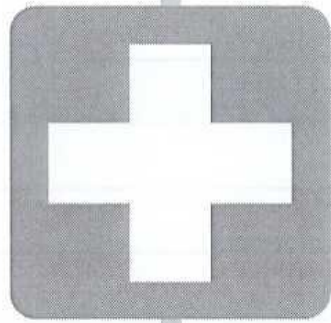
△ : 청소 · 세척

● : 교환

★ : 정비공장의뢰

번호	점검항목	점검시간	출하시	일상			장기보관	초기 50시간	100시간 마다	300시간 마다	비고
				운전전	운전중	운전후					
12	연료필터							△○			
13	연료탱크									△	
14	팬벨트 당김		○					○			
15	벨브간극							○			
16	노즐분사압력									★	
17	배터리 전해액 레벨		○	○							





## 고장 및 이상 시 조치요령

1. 엔진관계 .....다 - 2
2. 사용 후에 관한 사항 .....다 - 4
3. 점검 정비시 주의점 .....다 - 4
4. 경운기 .....다 - 5
5. 기타 필요한 사항 .....다 - 5



## 고장 및 이상 시 조치요령

### 1. 엔진관계

순번	점검항목	일정	조치방법
1	라디에이터	• 매일	<ul style="list-style-type: none"> <li>• 냉각수 레벨 점검</li> <li>• 필요시 수도물 또는 정수 보충</li> </ul>
2	크랭크케이스 오일필터	• 매일	<ul style="list-style-type: none"> <li>• 오일포트 플러그의 오일게이지 점검</li> <li>• 오일 레벨이 표시선 이하일 경우 오일 보충</li> </ul>
		• 초기 50시간 후 및 그 이후 매 100시간마다	<ul style="list-style-type: none"> <li>• 오일교환</li> <li>• 오일필터 청소</li> </ul>
3	오일필터 파이프	• 매 50시간마다	<ul style="list-style-type: none"> <li>• 볼트 및 너트 체결 점검</li> <li>• 필요시 재체결</li> </ul>
4	에어클리너	• 매일	<ul style="list-style-type: none"> <li>• 시동 전 오일 레벨 점검</li> <li>• 필요시 오일보충</li> </ul>
		• 매 100시간마다	<ul style="list-style-type: none"> <li>• 엘리먼트 및 오일 팬 청소</li> <li>• 오일교환</li> </ul>
		• 가끔	• 특히 엔진이 먼지가 많은 장소에서 사용할 경우에는 자주 점검 및 청소
5	연료필터	• 매 100시간마다	<ul style="list-style-type: none"> <li>• 필터 탈거 및 내부 침전물 제거</li> <li>• 필터 하우징 및 엘리먼트를 경유로 세척</li> <li>• 손상시 신제품으로 교환</li> </ul>





순번	점검항목	일정	조치방법
6	베어링, 헤드, 펌프 등의 연결부	• 매 100시간마다	• 체결 점검
		• 간혹	• 진동이 큰 경우에는 크랭크케이스 너트를 재체결
7	연료탱크	• 매 300시간마다	• 연료탱크 내부 청소
8	밸브간극	• 매 100시간마다	• 엔진이 식었을 때 양 흡입 및 배기밸브의 간극은 0.2mm가 표준임
			• 밸브간극을 조정하려면 헤드 커버를 탈거한 후 TDC 화살표 (플라이휠에 표시)를 팬 커버의 표시와 정렬을 맞추고 푸시로드의 조정너트를 풀 다음, 조정볼트를 돌림
9	배기밸브 위치교정	• 매 300시간마다	• 위치교정 및 밸브 가이드의 내부 청소
			• 심하게 손상된 경우 교환
10	흡기밸브 위치교정	• 매 1000시간마다	• 위치교정 (출력이 안정적이고 배기가스의 색상에 변화가 없을 경우 불필요함)
11	노즐	• 매 1000시간마다	• 출력이 낮아지기 시작할 때 주의하여 점검
			• 필요시 청소
12	실린더	• 매 1000시간마다	• 실린더 내부 청소
13	피스톤	• 매 1000시간마다	• 피스톤 분해 및 청소
			• 피스톤 빼냄; 헤드커버 및 실린더 헤드 탈거; 연료탱크 및 크랭크케이스 커버 분해, 커넥팅로드에서 캡 탈거, 커넥팅로드를 실린더 헤더측으로 밀
14	분사펌프	• 매 1000시간마다	• 기능에 이상이 있을 경우에는 현지 대리점에 문의

다



## 고장 및 이상 시 조치요령

### 2. 사용 후에 관한 사항

- 작업이 끝나면 평탄한 장소에서 엔진을 정지하고 점검 및 청소 (이물질 등의 제거) 할 것
  - 엔진, 소음기, 연료탱크 주위의 짚, 흙을 제거 및 청소
- 본체 (기대) 커버는 소음기, 엔진이 완전히 식은 후에 덮어 줄 것
- 시즌 종료 후에는 정기점검을 받을 것
  - 부품 (배터리, 오일 등) 또는 기계를 폐기할때는 대리점에 상담하여 처리
- 장기 보관시에는 배터리는 기계에서 분해하여 보관하거나 (-)측 단자를 분해하여 둘 것

### 3. 점검 · 정비시 주의점

- 엔진이 뜨거운 상태나 운전중에는 급유를 하지 말 것
- 화재예방 조치 : 화재의 위험이 있는 작업장소에는 소화기를 비치하고 흡연장소를 정하는 등 화재를 예방할 것
- 쏟아진 연료는 항상 깨끗이 닦아 줄 것
- 보급후 연료캡을 확실히 조이고 탱크나 파이프에서 연료 누유가 없는가 점검
- 라디에이터에 급수시 캡을 열때는 과열로 인해 증기나 끓는 물이 뿜어 나올 수 있으므로 주의
- 어쩔 수 없이 경사지에 주차할 경우 받침목을 고여 둘 것
- 평탄하고 안전한 장소에서 안전한 방법으로 할 것
- 전기배선 코드가 다른 부품과 접촉되어 있지 않은지, 벗겨지거나 접합부가 느슨하거나 유격이 없는지 점검



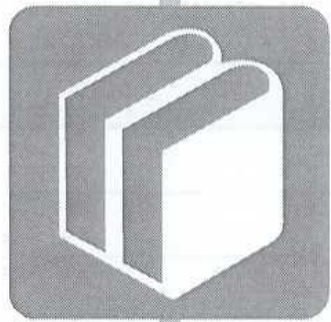


#### 4. 경운기

- 경운기 엔진을 들어 올려 그 아래에서 점검, 수리, 교환 등을 할 경우는 평평한 지면에서 엔진을 정지하고 행할 것
- 유압 잭의 사용을 금하고 블록이나 스탠드를 사용
- 회전부 등 위험한 부분에 접촉 주의, 안전커버 부착
- 주요부품을 임의로 개조하거나 떼어내지 말 것

#### 5. 기타 필요한 사항

- 작업자는 경운기의 성능이나 안전에 영향을 주는 다음사항을 가까운 정비공장에 의뢰할 것
  - 인젝션펌프, 노즐, 엔진밸브간극, 기화기



## 부 록

- 1. 주요 시방.....라 - 2
- 2. 주요 소모품.....라 - 4





## 1. 주요시방

형식	CPD120E	CPD140E	비고
1. 타입	횡형 수냉 4싸이클 단기통 디젤 엔진		
2. 내경 X 행정 (mm)	94 x 90	97 x 96	
3. 배기량 (cc)	624	709	
4. 압축비	18:1	18:1	
5. 연소실 형식	직접 분사		
6. 정격출력 Kw(ps)	8.09 (11)	9.19 (12.5)	
7. 최대출력 Kw(ps)	9 (12.24)	10.3(14)	
8. 정격속도 (rpm)	2,400		
9. 정격출력에서의 연비 g/kwh(g/hph)	≤250 (184)	≤257 (188)	
10. 최대 토크 (N.m)	4.25	5	
11. 최대 토크에서의 속도 (rpm)	1,600	1,800	
12. 윤활장치	트로코이드 펌프로 강제윤활		
13. 윤활유	API 분류 CB, CC-등급 (SAE#30,20,10W/30)		
14. 크랭크케이스 오일 용량 (L)	2.3		
15. 연료	KS2호 경유		
16. 연료탱크 용량 (L)	10		
17. 냉각장치	라디에이터		

형식	CPD120E	CPD140E	비고
18. 냉각수 용량 (L)	2.1		
19. 시동방법	전기시동		
20. 전조등	12V 45W / 45W		
21. 건조 중량/총 중량 (kg)	112/117		
22. 포장 치수: L×W×H (mm)	830 × 380 × 645	900 × 415 × 610	

※ 제품 사양은 개량을 위하여 예고없이 변경되는 경우가 있습니다.

라

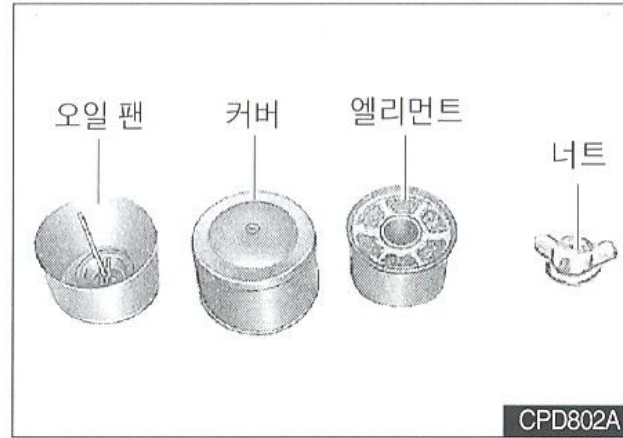




## 2. 주요 소모품

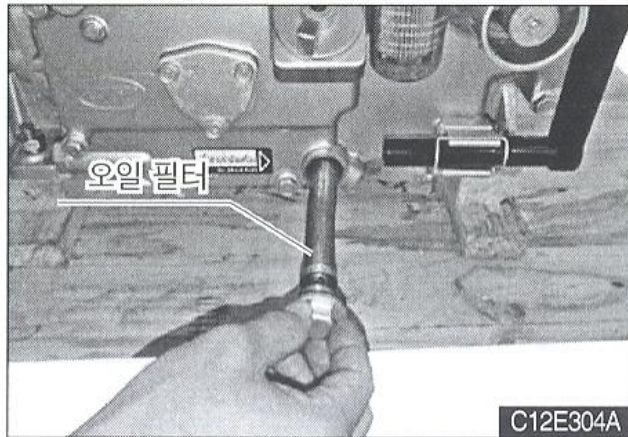


[ 연료필터 ]

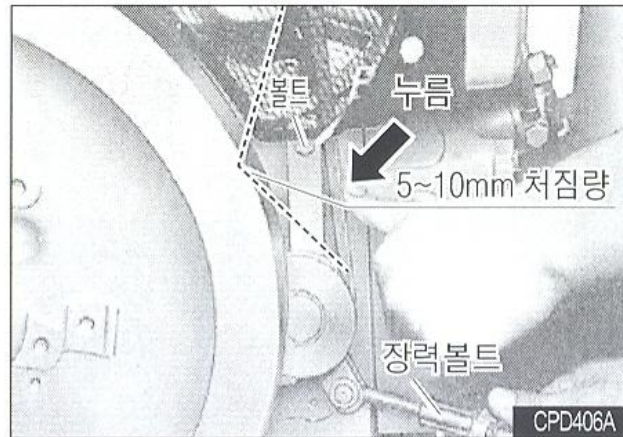


[ 엘리먼트 ]

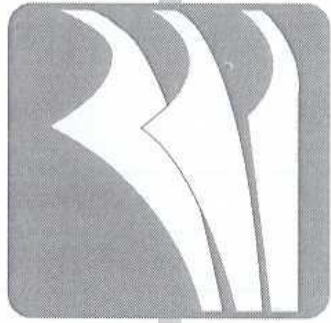
번호	품 명	적용 PART	수량
1	연료 필터	연료	1
2	엔진오일 필터	엔진오일	1
3	엘리먼트	에어클리너	1
4	휠벨트	엔진	1



[ 엔진오일 필터 ]



[ 휠벨트 ]



# 색 인

1. 색인 .....마 - 2





# 색 인

## ㄱ

각부 정기점검 일람표.....	나 - 7
각부의 명칭 .....	가 - 2
경운기 .....	다 - 5
기타 필요한 사항 .....	다 - 5

## ㄴ

보관.....	가 - 7
부품목록 .....	바 - 6
부품목록 보는 방법.....	바 - 3
부품목록 사용에 대하여.....	바 - 2

## ㄷ

사용 후에 관한 사항 .....	다 - 4
색인.....	마 - 1
시동.....	가 - 5
시동전 점검.....	가 - 4

## ㅇ

엔진관계.....	다 - 2
-----------	-------

마 - 마

## ㅈ

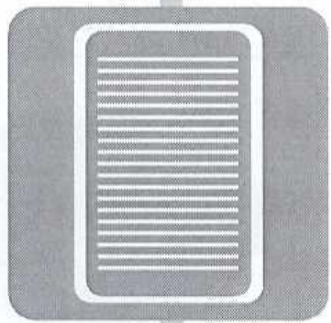
전체 치수 및 장착도.....	가 - 3
점검 정비시 주의점.....	다 - 4
정지.....	가 - 7
주요 소모품 .....	라 - 4
주요 시방.....	라 - 2

## ㅊ

청소 및 관리.....	나 - 2
--------------	-------

## ㅋ

품질보증서.....	사 - 1
------------	-------



## 부품목록

1. 부품목록 사용에 대하여 .....바 - 2
2. 부품목록 보는 방법 .....바 - 3
3. 부품목록 .....바 - 6





## 1. 부품목록 사용에 대하여

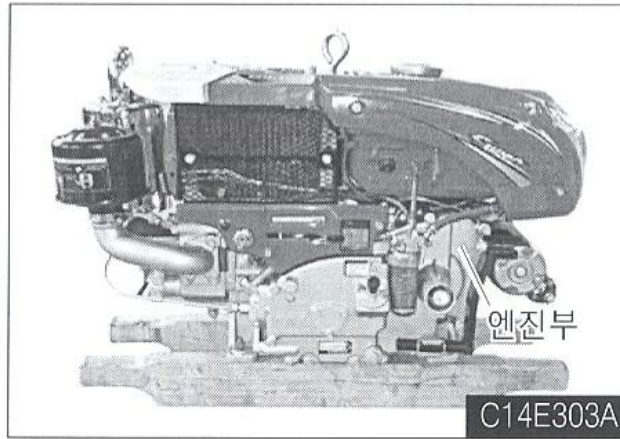
당사 제품을 구입해 주셔서 대단히 감사 합니다. 풍부한 경험과 신기술을 집결시켜 엄중한 품질관리하에 제작되었으며 안락하고 즐거운 작업을 할 수 있도록 설계되었습니다.

### ⚠ 주의

- 부품교환시에는 필히 순정품을 사용해야 제품의 성능보장 및 수명을 연장시킬 수 있습니다.

### ⚡ 중요

- 부품목록의 내용은 사전 예고없이 성능향상을 위해서 변경될 수 있으므로 상세한 문의사항은 당사로 연락 주시기 바랍니다.

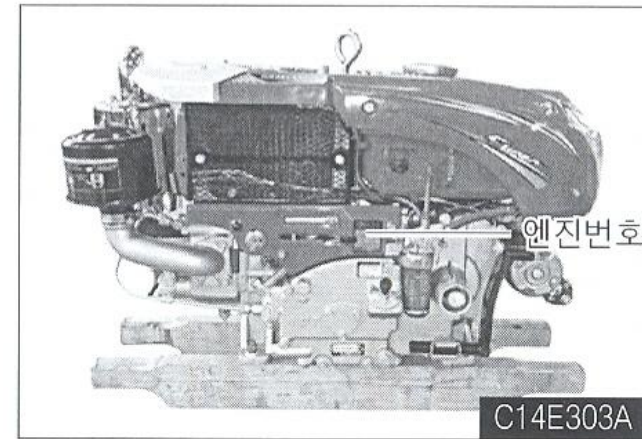


### ▶ 부품 구성

부품목록은 엔진부만 수록되어 있습니다. 상세 파트 구분은 다음 항목에 표시되어 있습니다.

### ▶ 부품찾기

먼저 그룹별 해당 그림에서 찾고자하는 그림을 선택한 후 그 번호를 파트리스트부에서 찾아 해당 부품번호와 필요한 정보를 찾으면 편리합니다.



### ▶ 부품주문에 대하여

부품을 주문하실 때에는 아래사항을 명기하여 대리점 또는 당사 부품대리점으로 연락하여 주십시오.

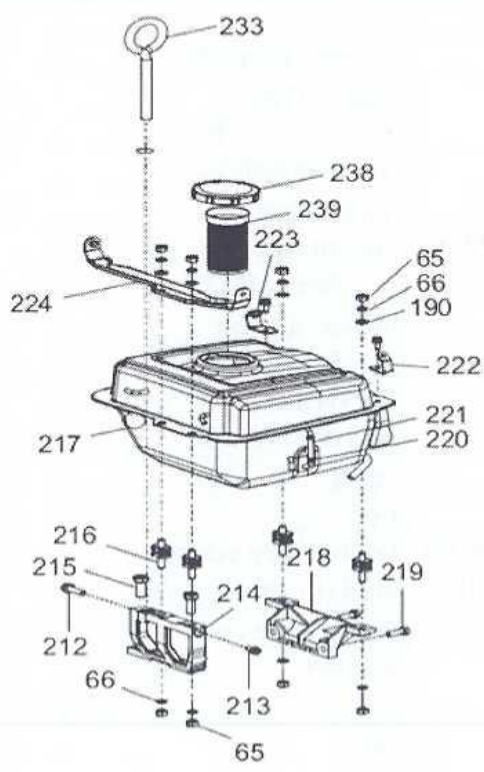
- ① 제품의 엔진번호 :
- ② 부품번호:
- ③ 부품명칭 :
- ④ 수량 :

## 2. 부품목록 보는 방법

### ▶ 그림부 샘플

<p><b>1</b></p> <p>↓</p>	<p><b>2</b></p> <p>↓</p>
<p>그룹번호 : CPD-E-01</p>	<p>그룹명칭 : 연료탱크 그룹 (FUEL TANK GROUP)</p>

**3** →



바



▶ 파트리스트부 샘플

번호	부품 번호	부품명	수량		호환성	적용시점	비고
			CPD-120E	CPD-140E			
65	GB/T6170-1986	너트	Nut (M8)	1	1		
66	GB/T93-1987	와셔 스프링	Washer, Spring (M8)	1	1		
190	GB/T97. 1-2002	평와셔	Washer, Plain	1	1		
212	GB/T9074. 13-1988	볼트 조합	Assy Bolt (M8X30)	1			
213	GB/T9074. 13-1988	볼트 조합	Assy Bolt (M6X16)	1			
214	CP120-01014B	지지대, 연료 탱크	Support Fuel Tank	1			
214	CP95-01014B	지지대, 보조연료 탱크	Support Fuel Tank		1		
215	GB/T9074.12-1988	볼트 조합	Assy Bolt (M10X30)	1			
216	CP95-01100	방진고무	Rubber Absorber	1			
217	CP140D-07100B	연료탱크 조합	Assy Fuel Tank (H)	1	1		
218	CP95-01013	리어브라켓	Bracket,Rear	1	1		
219	GB/T9074.12-1988	볼트 조합	Assy Bolt (M8X25)	1	1		
220	CP95-07009	스프링	Spring	1	1		
221	CP95-07010	파이프	Pipe	1	1		
222	CP140D-14800	브라켓 , 사이드커버 RH	Bracket, Right side cover	1	1		
223	CP140D-14900A	브라켓, 사이드커버 LH	Bracket, Left side cover	1	1		
224	CP140D-14500A	브라켓 , 사이드커버	Bracket, Side cover	1	1		
233	CP95-12001	링볼트	Ring bolt	1	1		
233	CP95-07400	마개	Cap	1	1		
239	CP95-07105	네트	NET	1	1		





## ▶ 양식설명

### ① 그룹번호

엔진에 대한 해당 그룹번호를 나타냅니다.

### ② 그룹명칭

상기 ①항의 그룹번호에 대한 그룹명칭을 나타냅니다.

### ③ 도해

해당그룹에 대한 도해입니다. 연관되는 부품에 대해서는 연관 그룹번호를 별도로 명기되어 있습니다.

### ④ 번호

기계의 해당부 위치를 그림번호로 표시한 것입니다.

### ⑤ 부품번호

당사의 부품별 전산관리 고유번호입니다.

### ⑥ 부품명

부품의 명칭을 표시하며 약어 표시는 다음과 같습니다.

- 부품의 조합상태 표시
  - ASSY : 여러개의 부품이 조합되어 원형 그대로 분해가 가능한 조립체
  - COMP : 여러개의 부품이 조합되어 원형 그대로 분해되지 않는 조합체
  - SUB : ASSY와 동일한 품명으로 하위 LEVEL에 보조적으로 사용.
  - SET : ASSY, COMP, 단독품을 그룹으로 묶어 관리하기 위해 구성된 부품
- 부품의 위치표시
  - LH : 왼쪽(좌), RH : 오른쪽(우), FR : 앞쪽, RR : 뒤쪽, UPR : 상부, LOW : 하부

### ⑦ 수량

부품이 사용되고 있는 수량을 표시하며 하단부의 기호는 선택사양을 표시합니다. 따라서 각 선택사양의 수량을 표시합니다. 주) AR표기는 보정수량을 나타냅니다.

### ⑧ 비고

참고내용이나 내용약호 등을 표시 하였습니다.



3. 부품목록

▶ 목차부

순번	그룹번호	그룹명칭	페이지
1	CPD-E-01	연료탱크 그룹 (FUEL TANK GROUP).....	바-8
2	CPD-E-02	라디에이터 그룹 (RADIATOR GROUP).....	바-10
3	CPD-E-03	라디에이터 관련부품 (RADIATOR GROUP).....	바-12
4	CPD-E-04	냉각팬 그룹 (COOLING FAN GROUP).....	바-16
5	CPD-E-05	텐션풀리 및 플라이휠 그룹 (TENSION PULLEY & FLYWHEEL GROUP).....	바-18
6	CPD-E-06	크랭크 축 그룹 (CRANKSHAFT GROUP).....	바-22
7	CPD-E-07	크랭크 케이스 그룹.....	바-26
8	CPD-E-08	실린더 헤드 그룹 (CYLINDER HEAD GROUP).....	바-32
9	CPD-E-09	소음기 그룹 (MUFFLER GROUP).....	바-34
10	CPD-E-10	로커암 및 노즐 그룹 (ROCKER ARM & NOZZLE GROUP).....	바-36
11	CPD-E-11	에어클리너 그룹 (AIR CLEANER GROUP).....	바-42
12	CPD-E-12	연료 필터 그룹 (FUEL FILTER GROUP).....	바-46
13	CPD-E-13	기어케이스 그룹 (GEAR CASE GROUP).....	바-48
14	CPD-E-14	분사펌프 그룹 (INJECTION PUMP GROUP).....	바-54
15	CPD-E-15	시동 모터 및 플라이휠 커버 그룹 (STARTER MOTER & FLYWHEEL GROUP).....	바-58

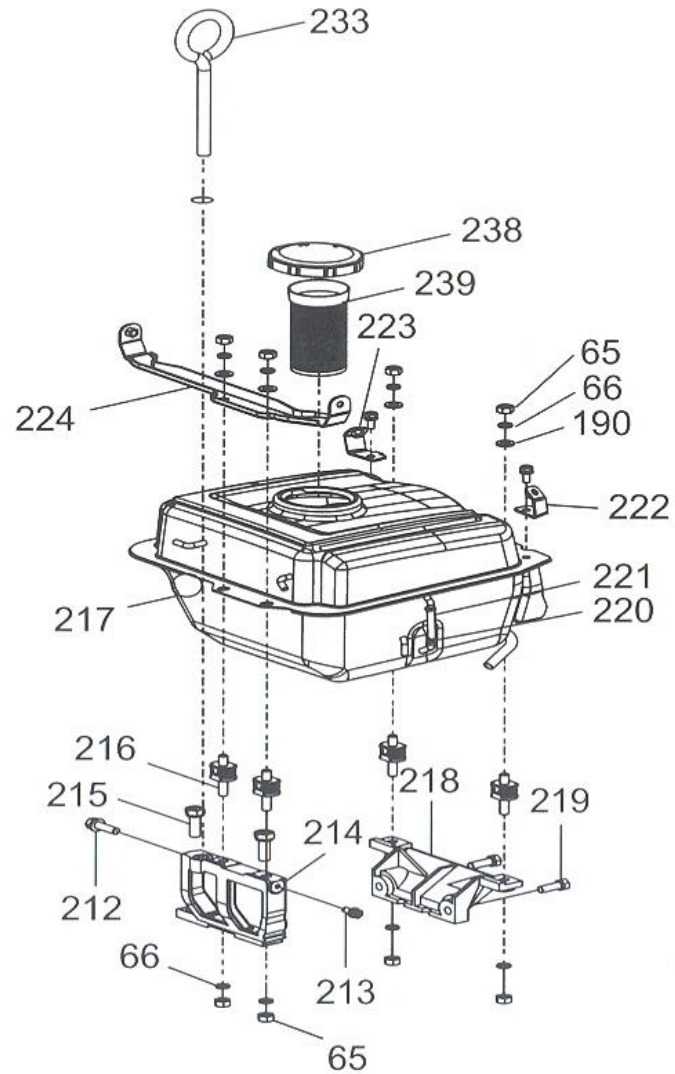


# 부품목록

## ▶ 부품목록부

그룹번호 : CPD-E-01

그룹명칭 : 연료탱크 그룹 (FUEL TANK GROUP)







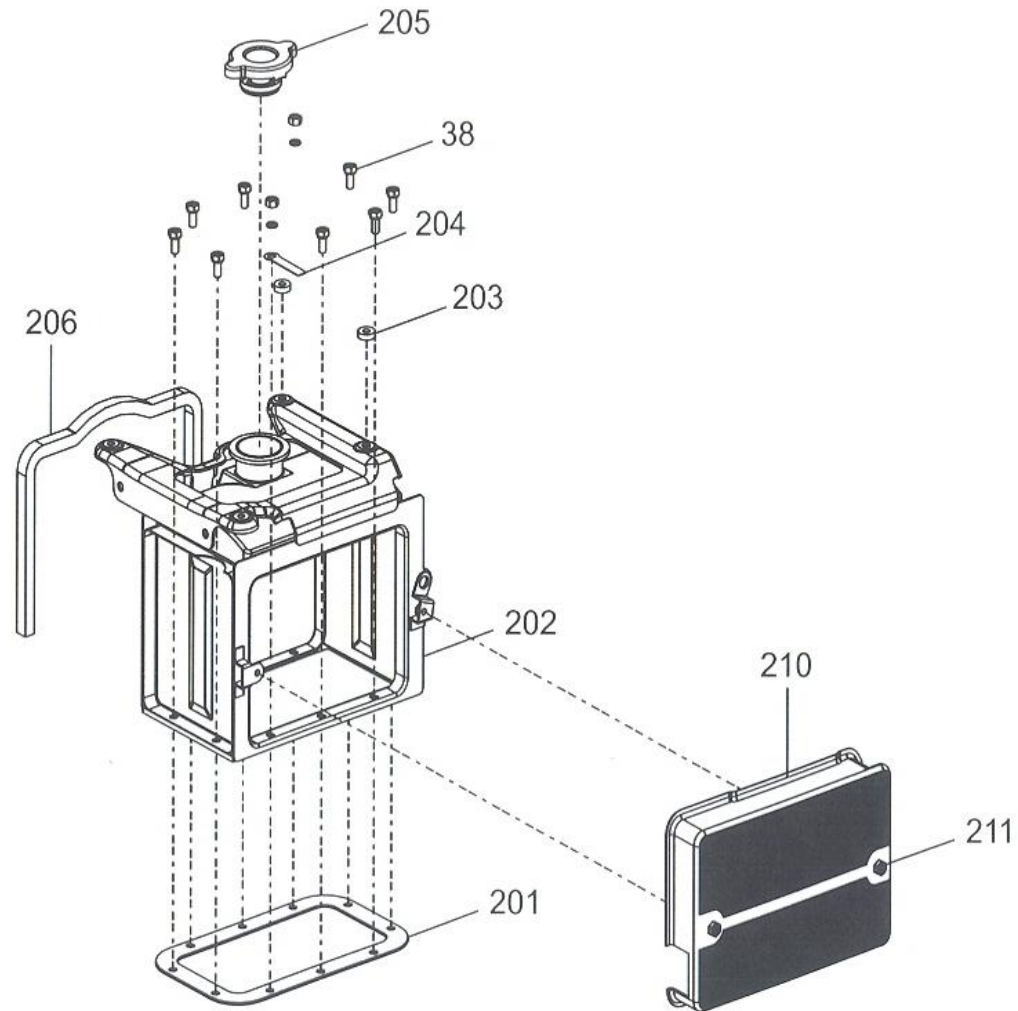
번호	부품 번호	부품명		수량		호환성	적용시점	비고
				CPD-120E	CPD-140E			
65	GB/T6170-1986	너트	Nut (M8)	1	1			
66	GB/T93-1987	와셔 스프링	Washer, Spring (M8)	1	1			
190	GB/T97. 1-2002	평와셔	Washer, Plain	1	1			
212	GB/T9074. 13-1988	볼트 조합	Assy Bolt (M8X30)	1				
213	GB/T9074. 13-1988	볼트 조합	Assy Bolt (M6X16)	1				
214	CP120-01014B	지지대, 연료 탱크	Support Fuel Tank	1				
214	CP95-01014B	지지대, 보조연료 탱크	Support Fuel Tank		1			
215	GB/T9074.12-1988	볼트 조합	Assy Bolt (M10X30)	1				
216	CP95-01100	방진고무	Rubber Absorber	1				
217	CP140D-07100B	연료탱크 조합	Assy Fuel Tank (H)	1	1			
218	CP95-01013	리어브라켓	Bracket,Rear	1	1			
219	GB/T9074.12-1988	볼트 조합	Assy Bolt (M8X25)	1	1			
220	CP95-07009	스프링	Spring	1	1			
221	CP95-07010	파이프	Pipe	1	1			
222	CP140D-14800	브라켓 , 사이드커버 RH	Bracket, Right side cover	1	1			
223	CP140D-14900A	브라켓, 사이드컵 LH	Bracket, Left side cover	1	1			
224	CP140D-14500A	브라켓 , 사이드커버	Bracket, Side cover	1	1			
233	CP95-12001	링볼트	Ring bolt	1	1			
238	CP95-07400	마개	Cap	1	1			
239	CP95-07105	네트	NET	1	1			

바



그룹번호 : CPD-E-02

그룹명칭 : 라디에이터 그룹 (RADIATOR GROUP)





번호	부품 번호	부품명		수량		호환성	적용시점	비고
				CPD-120E	CPD-140E			
38	GB/T9074. 12-1988	볼트	Bolt (M6X16)	1	1			
201	CP120-01010	라디에이터 가스켓	Gasket, Radiator	1				
201	CP95-01010	라디에이터 가스켓	Gasket, Radiator		1			
202	CP95-06100	라디에이터	Radiator	1				
202	CP140D-06100	라디에이터	Radiator		1			
203	CP140D-14007	방진고무	Rubber Absorber	1	1			
204	CP95-06001	클램프	Clamp, Cord	1	1			
205	CP95-06500	라디에이터 마개	Cap, Radiator	1	1			
206	CP95-06002	씰링 테이프 (스폰지)	Sealing Tape(Sponge)	1	1			
210	CP140D-06400	망,라디에이터	Net, Radiator		1			
211	GB/T9074. 13-1988	볼트 조합	Assy Bolt (M6X40)	1				

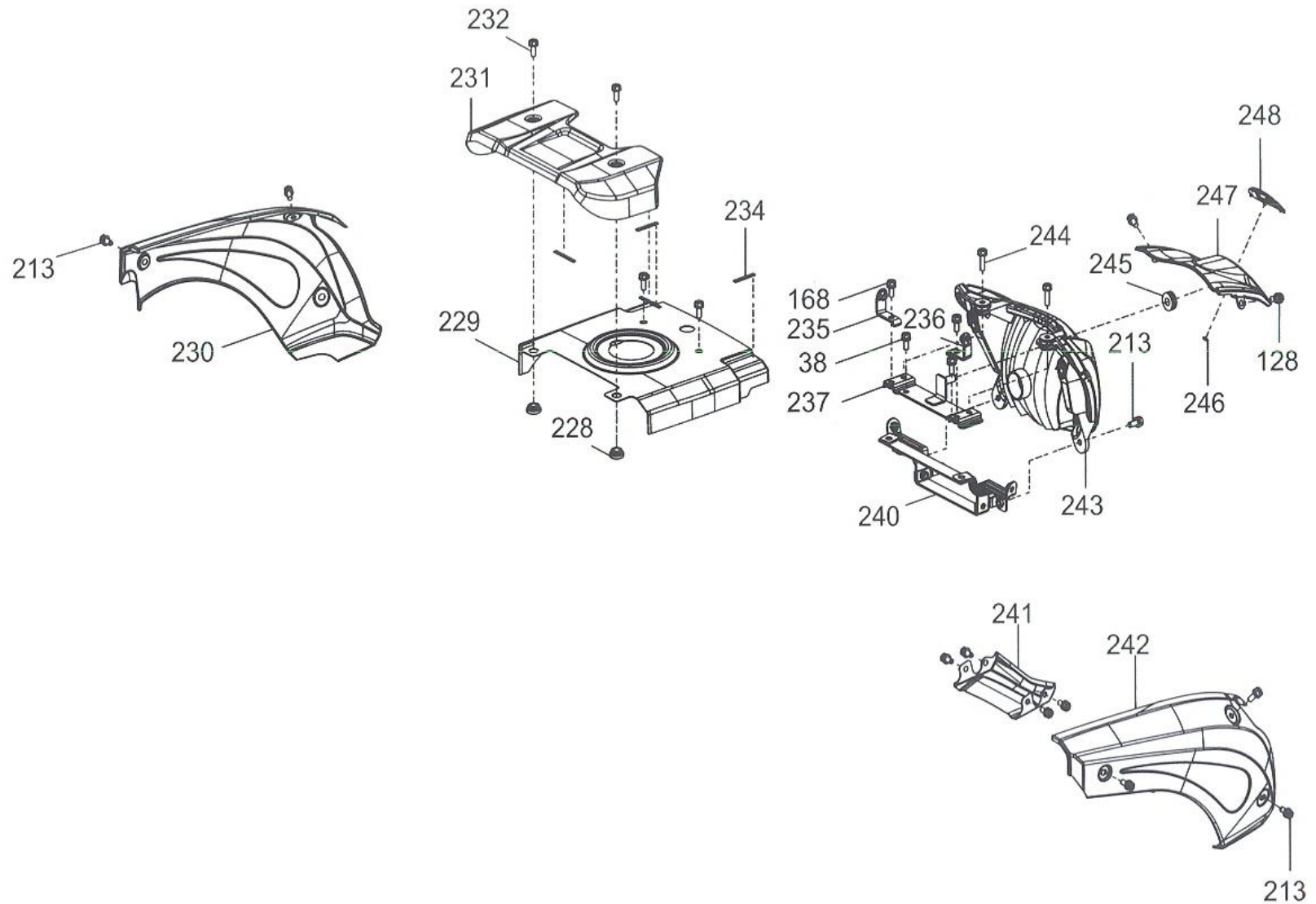
바





그룹번호 : CPD-E-03

그룹명칭 : 라디에이터 관련부품 (RADIATOR GROUP)



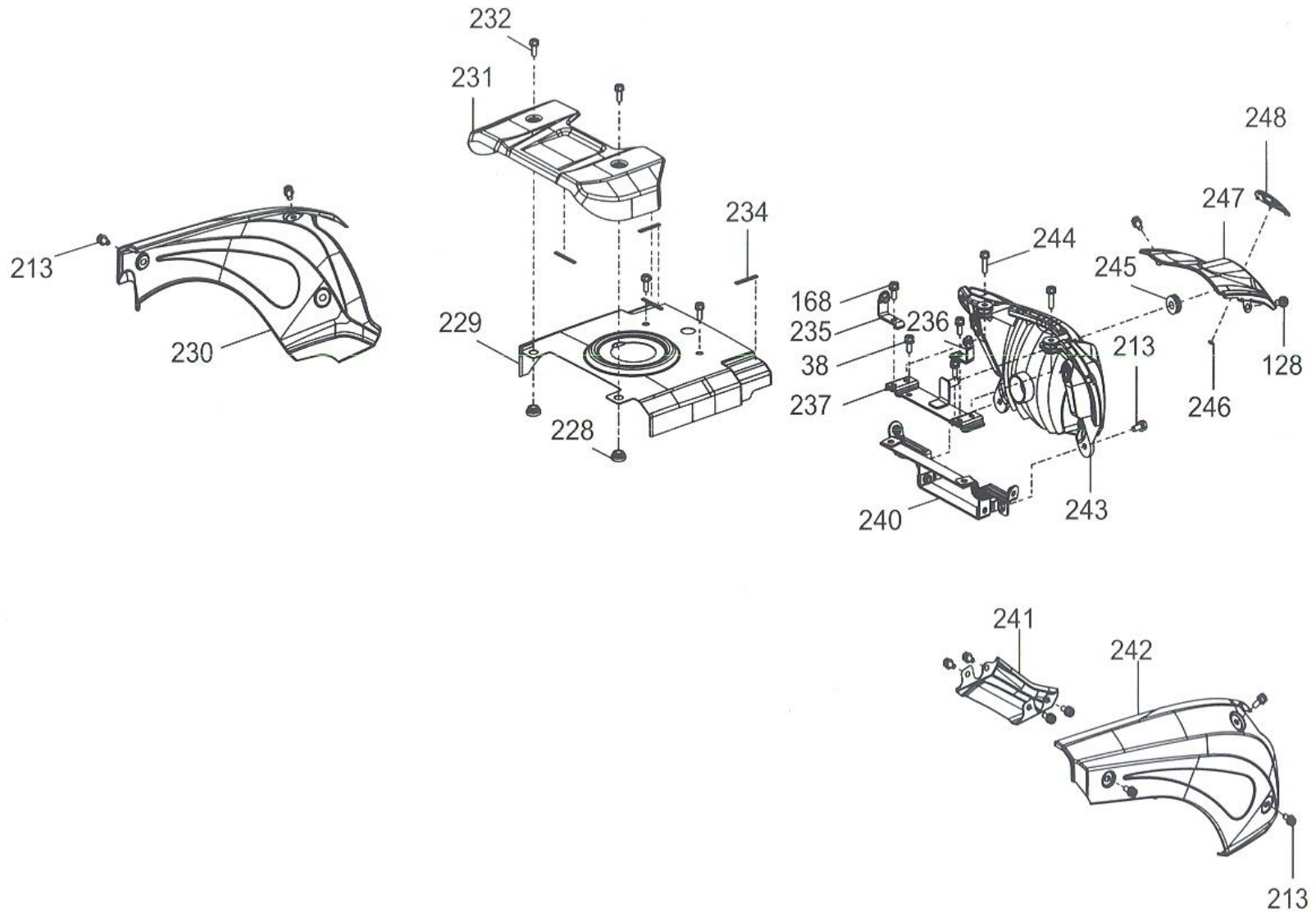


번호	부품 번호	부품명		수량		호환성	적용시점	비고
				CPD-120E	CPD-140E			
38	GB/T9074.12-1988	볼트	Bolt (M6X16)	1	1			
168	GB/T9074.13-1988	볼트 조합	Assy Bolt (M6X12)	1	1			
128	GB/T9074.13-1988	볼트 조합	Assy Bolt (M6X14)	1	1			
213	GB/T9074.13-1988	볼트 조합	Assy Bolt (M6X16)	1				
228	CP178F-01201	진동방지고무	Rubber Absorber	1	1			
229	CP120D-14001A	라디에터 커버	Cover, Radiator	1	1			
230	CP140D-14003A	사이드커버,LH	Side cover, Left	1	1			
231	CP140D-14900B	프런트커버	Front, Cover	1	1			
232	GB/T5790-1986	볼트	Bolt(M6x18)	1	1			
234	CP140D-14008	고무	Rubber piece, Absorber	1	1			
235	CP140D-14300A	브라켓ASSY, 램프커버 2	Bracket assy, Lamp cover(2)	1	1			
236	CP140D-14200A	브라켓ASSY, 램프커버 1	Bracket assy, Lamp cover(1)	1	1			
237	CP140D-14100A	브라켓, 사이드커버	Bracket, Side cover	1	1			
240	CP140D-14400A	램프지지대	Support, Lamp	1	1			
241	CP140D-14006A	램프커버, 하부	Lamp cover, Bottom	1	1			
242	CP140D-14004A	사이드커버, RH	Side cover, Right	1	1			
243	CP95-14500C	헤드램프ASSY	Lamp assy, Head	1	1			
244	GB/T5790-1996	볼트	Bolt(M6x22)	1	1			
245	CP178F-17002	진동방지고무	Rubber, Absorber	1	1			
246	CP1400-14010A	클램프,플레이트	Clamp, plate	1	1			
247	CP140D-14005A	램프커버, 상부	Lamp cover, Top	1	1			



그룹번호 : CPD-E-03

그룹명칭 : 라디에이터 관련부품 (RADIATOR GROUP)







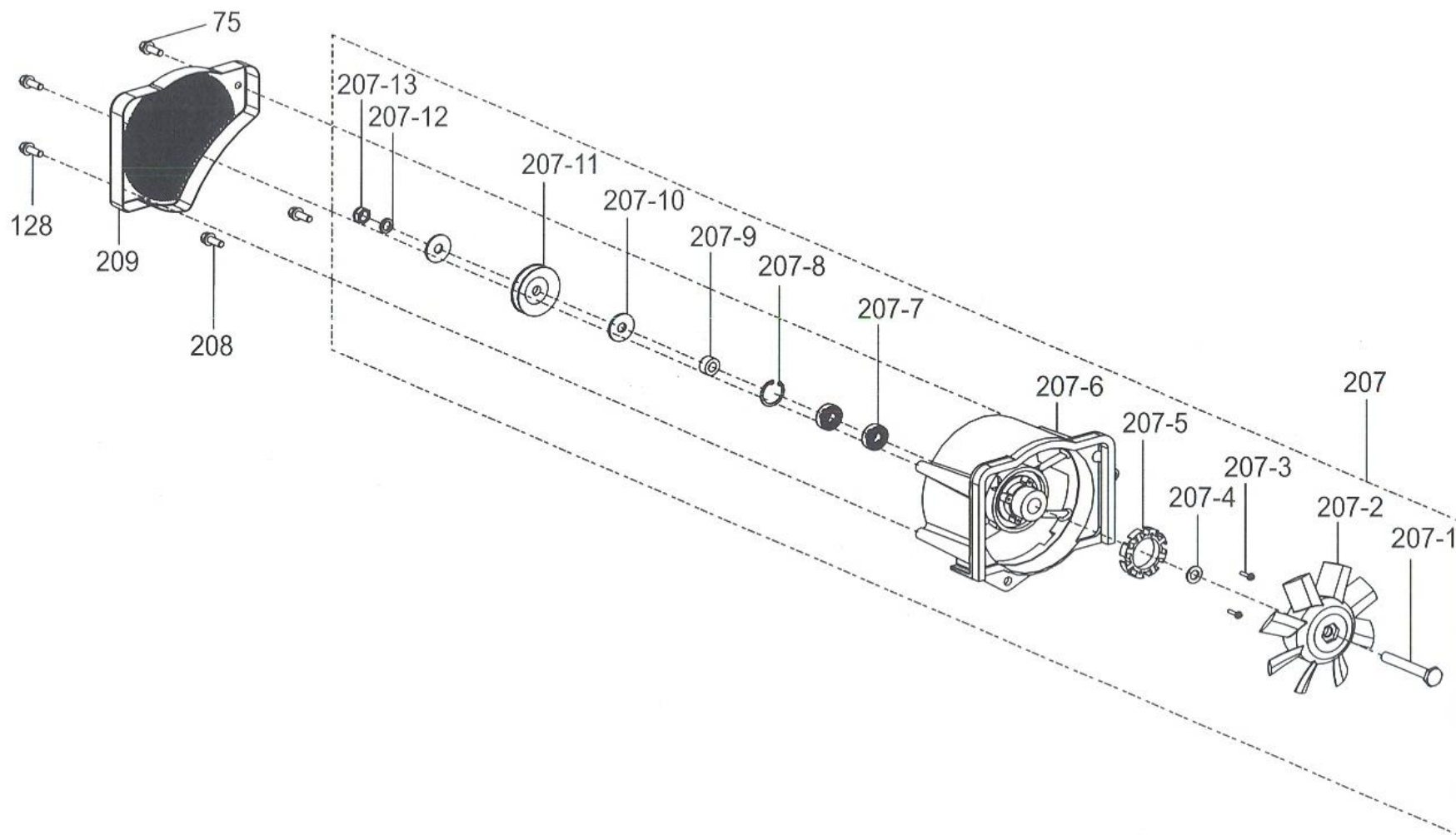
번호	부품 번호	부품명		수량		호환성	적용시점	비고
				CPD-120E	CPD-140E			
248	CP140D-14009A	플레이트	Plate	1	1			

바



그룹번호 : CPD-E-04

그룹명칭 : 냉각 팬 그룹 (COOLING FAN GROUP)





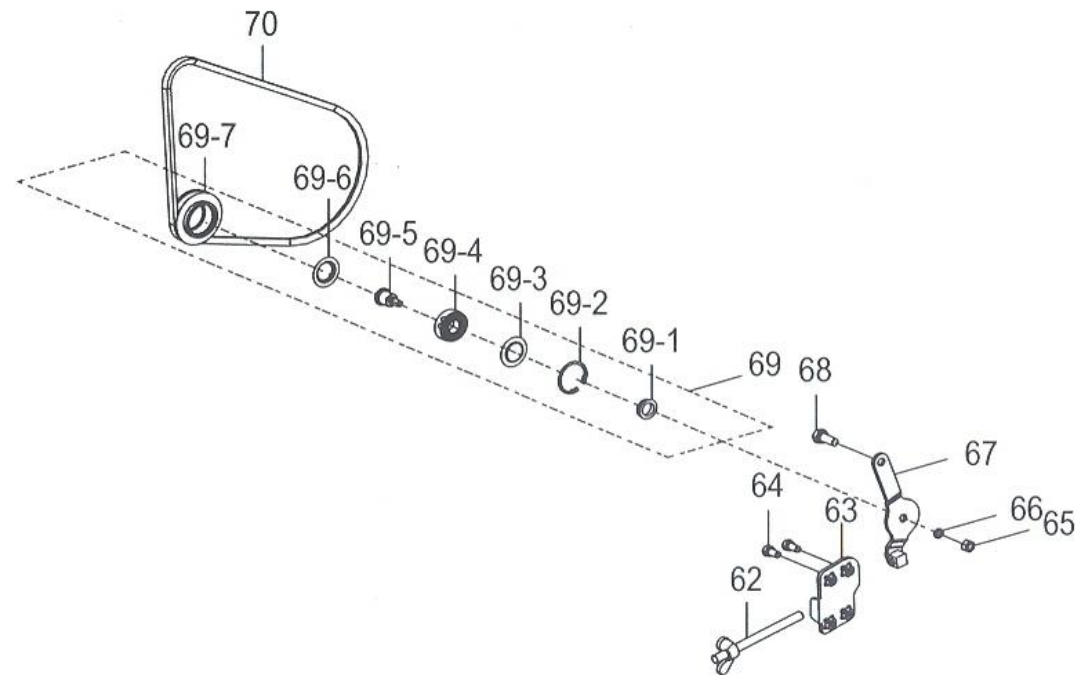
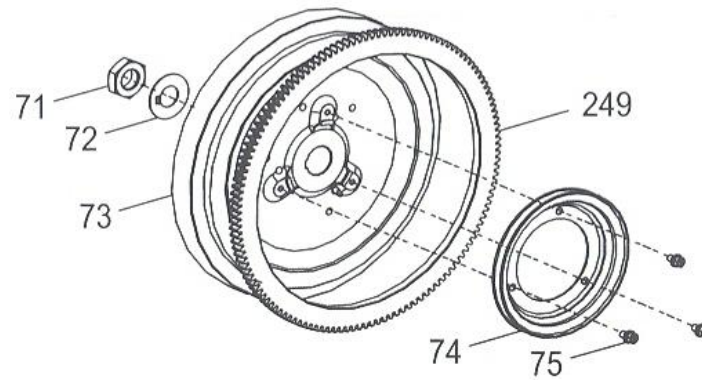
번호	부품 번호	부품명		수량		호환성	적용시점	비고
				CPD-120E	CPD-140E			
75	GB/T9074.13-1988	볼트 조합	Assy Bolt (M8X16)	1	1			
128	GB/T9074.13-1988	볼트 조합	Assy Bolt (M6X14)	1	1			
207	CP95-06200	쿨링팬 조합	Assy Fan, Cooling	1	1			
207-1	CP95-06201	샤프트, 쿨링팬	Shaft, Cooling Fan	1	1			
207-2	CP95-06202	쿨링 팬	Fan, Cooling	1	1			
207-3	GB/T818-2000	볼트	Bolt (M4)	1	1			
207-4	CP95-06204	스프링 와셔	Washer, Spring	1	1			
207-5	CP9506205	코일 조합	Assy Coil	1	1			
207-6	CP95-06203	쿨링 팬 브라켓	Bracket, Cooling Fan	1	1			
207-7	GB/T278-1994	베어링	Bearing (6201Z)	1	1			
207-8	GB/T893.2-1986	멈춤링	Cir-Clip, Internal	1	1			
207-9	CP95-06206	부시	Bush	1	1			
207-10	CP95-06207	스프링 와셔	Washer, Spring	1	1			
207-11	CP95-06208	쿨링 팬 풀리	Pulley, Cooling Fan	1	1			
207-12	GB/T93-1987	스프링 와셔	Washer, Spring	1	1			
207-13	GB/6172.2-2000	너트	Nut 12	1	1			
208	GB/T9074.13-1988	볼트 조합	Assy Bolt (M8X25)	1				
209	CP95-06300	쿨링 팬 커버	Cover, Cooling Fan	1				





그룹번호 : CPD-E-05

그룹명칭 : 텐션풀리 및 플라이휠 그룹 (TENSION PULLEY & FLYWHEEL GROUP)



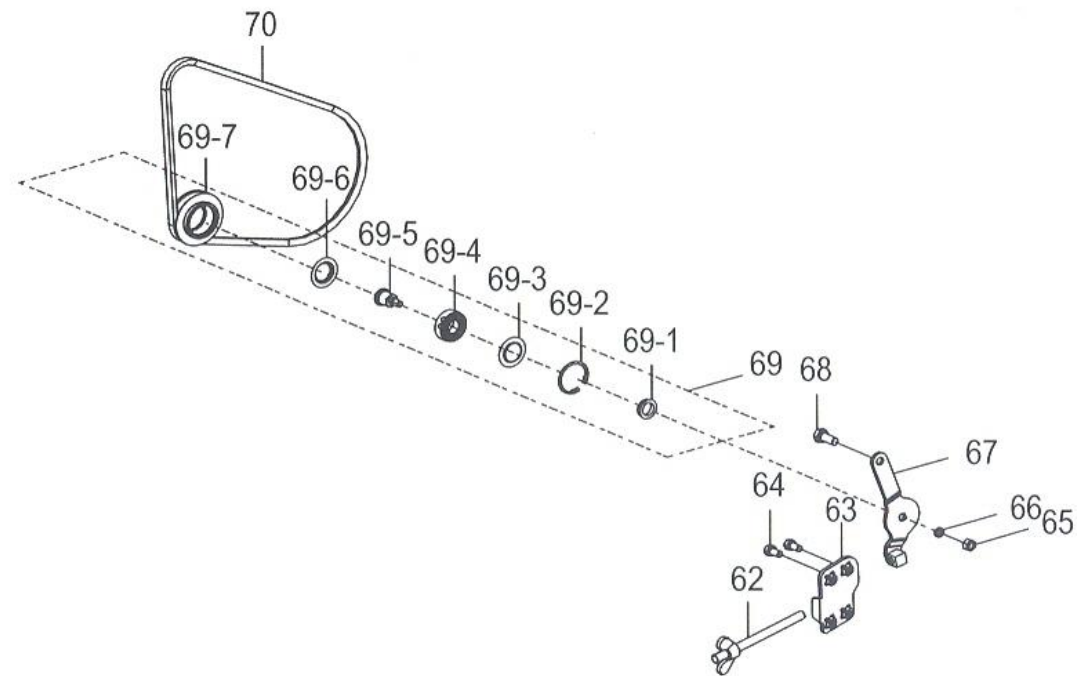
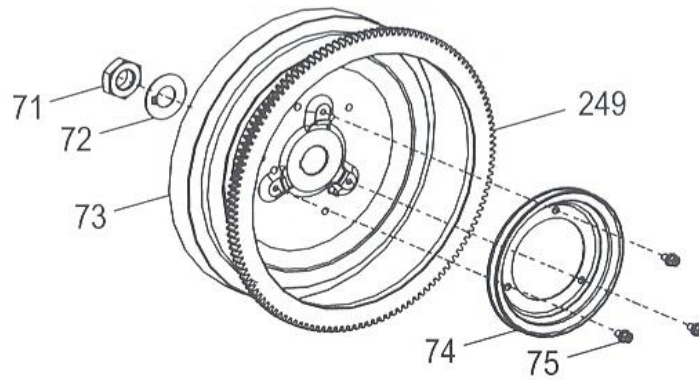


번호	부품 번호	부품명		수량		호환성	적용시점	비고
				CPD-120E	CPD-140E			
62	CP95-01301	텐션 볼트	Bolt, Tension	1	1			
63	10120201100	텐션볼트 브라켓 COMP	Bracket Comp, Tension Bolt	1	1			
64	GB/T9074. 12-1988	볼트 조합	Assy Bolt (M8X16)	1	1			
65	GB/T6170-1986	너트	Nut (M8)	1	1			
66	GB/T93-1987	와셔 스프링	Washer, Spring (M8)	1	1			
67	CP95-01302	텐션 보조 풀리	Support, Tension Pulley	1	1			
68	GB/T9074. 12-1988	볼트 조합	Assy Bolt (M10X25)	1	1			
69	CP95-01300	텐션 보조 풀리	Assy Pulley Tension	1	1			
69-1	CP95-01307	부시	Bush	1	1			
69-2	GB/T893.2-1986	멈춤링	Cir-Clip, Internal (40)	1	1			
69-3	CP95-01306	먼지 캡 A	Dust Cap A	1	1			
69-4	GB/T278-1994	쿨링 팬 풀리	Pulley, Cooling Fan	1	1			
69-5	CP95-01304	볼트 조합	Assy Bolt (M6X22)	1	1			
69-6	CP95-01305	먼지 캡 B	Dust Cap B	1	1			
69-7	CP95-01304	텐션 풀리	Pulley, Tension	1	1			
70	CP95-06209	브이 벨트	V-Belt	1	1			
71	CP95-05016	플라이휠 너트	Nut, Flywheel	1	1			
72	CP95-05015	백스탑 와셔	Backstop Washer	1	1			
73	CP110-05017	플라이 휠	Flywheel	1	1			
74	CP95-05013	쿨링 팬 풀리	Pulley, Cooling Fan	1	1			
75	GB/T9074. 13-1988	볼트 조합	Assy Bolt (M8X16)	1	1			



그룹번호 : CPD-E-05

그룹명칭 : 텐션풀리 및 플라이휠 그룹 (TENSION PULLEY & FLYWHEEL GROUP)



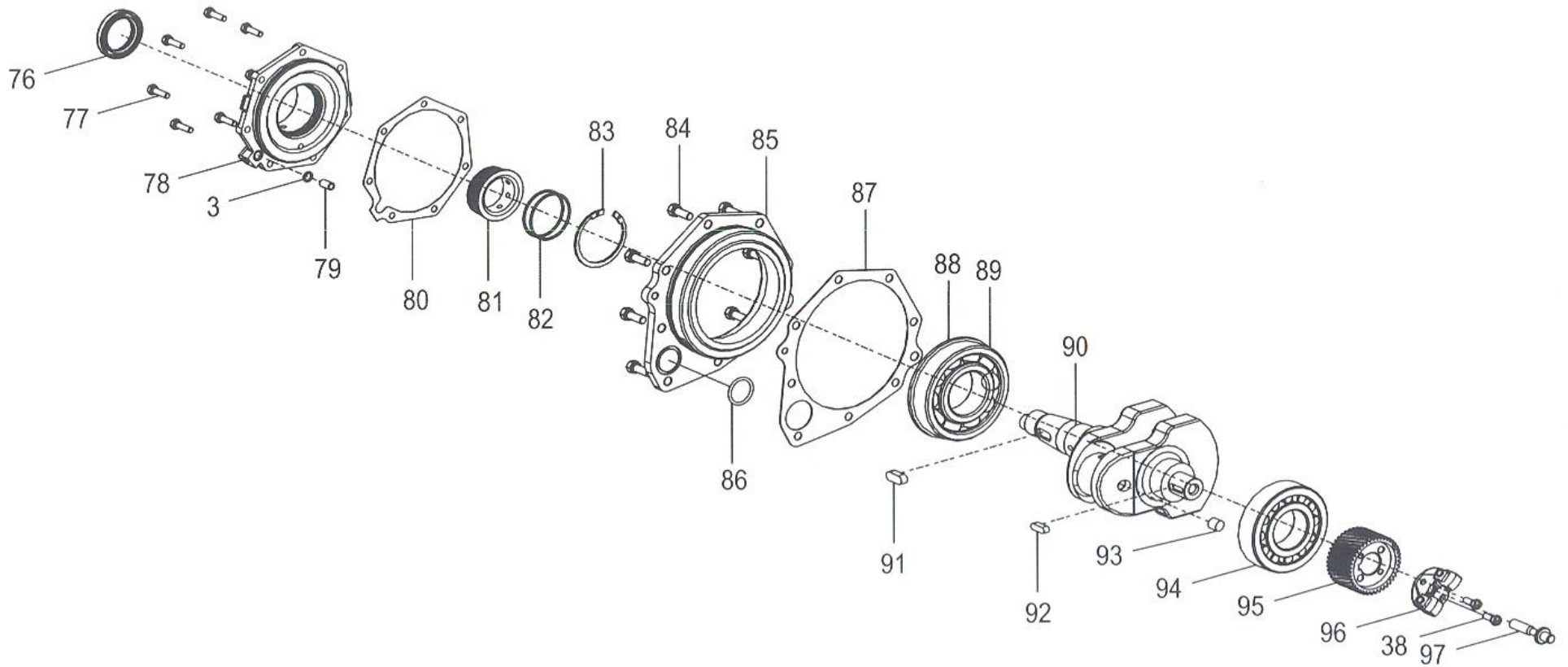






그룹번호 : CPD-E-06

그룹명칭 : 크랭크 축 그룹 (CRANKSHAFT GROUP)





번호	부품 번호	부품명		수량		호환성	적용시점	비고
				CPD-120E	CPD-140E			
3	GB1235-1976	오링 7.7x1.9	O-Ring	1	1			
38	GB/T9074. 12-1988	볼트	Bolt (M6X16)	1	1			
76	CP95-05200	오일 시일	Seal, Oil	1	1			
77	GB/T9074. 12-1988	볼트 조합	Assy Bolt (M6X22)	1	1			
78	CP95-05012	베어링 커버 케이스	Cover, Bearing Case	1	1			
79	CP95-05010	핀	Pin	1	1			
80	CP95-05021	개스킷	Gasket	1	1			
81	CP95-05014C	링, 오일 필터	Ring, Oil Filler	1	1			
82	CP95-05018	오링	O Ring (50X2)	1	1			
83	GB/T893. 1-1986	멈춤링	Cir-Clip, Internal (60)	1	1			
84	GB/T904. 12-1988	볼트 조합	Assy Bolt (M8X23)	1	1			
85	CP95-05007A	메인 베어링 케이스	Case, Main Bearing	1	1			
86	GB1235-1977	오링	O-Ring (26X3)	1	1			
87	CP95-05022	개스킷	Gasket	1	1			
88	GB305-1989	멈춤링,베어링 리테이너	Cir-Clip, Bearing Retainer	1	1			
89	GB/T276-1994	베어링	Bearing (6310N)	1	1			
90	CP95-05005	크랭크 샤프트	Crankshaft	1	1			
90	CP140D-05005	크랭크 샤프트	Crankshaft		1			
91	GB/T1096-2003	키	Key (10X25)	1	1			
92	GB/T1096-2003	키	Key (7X22)	1	1			
93	CP95-05006	플러그	Plug	1	1			

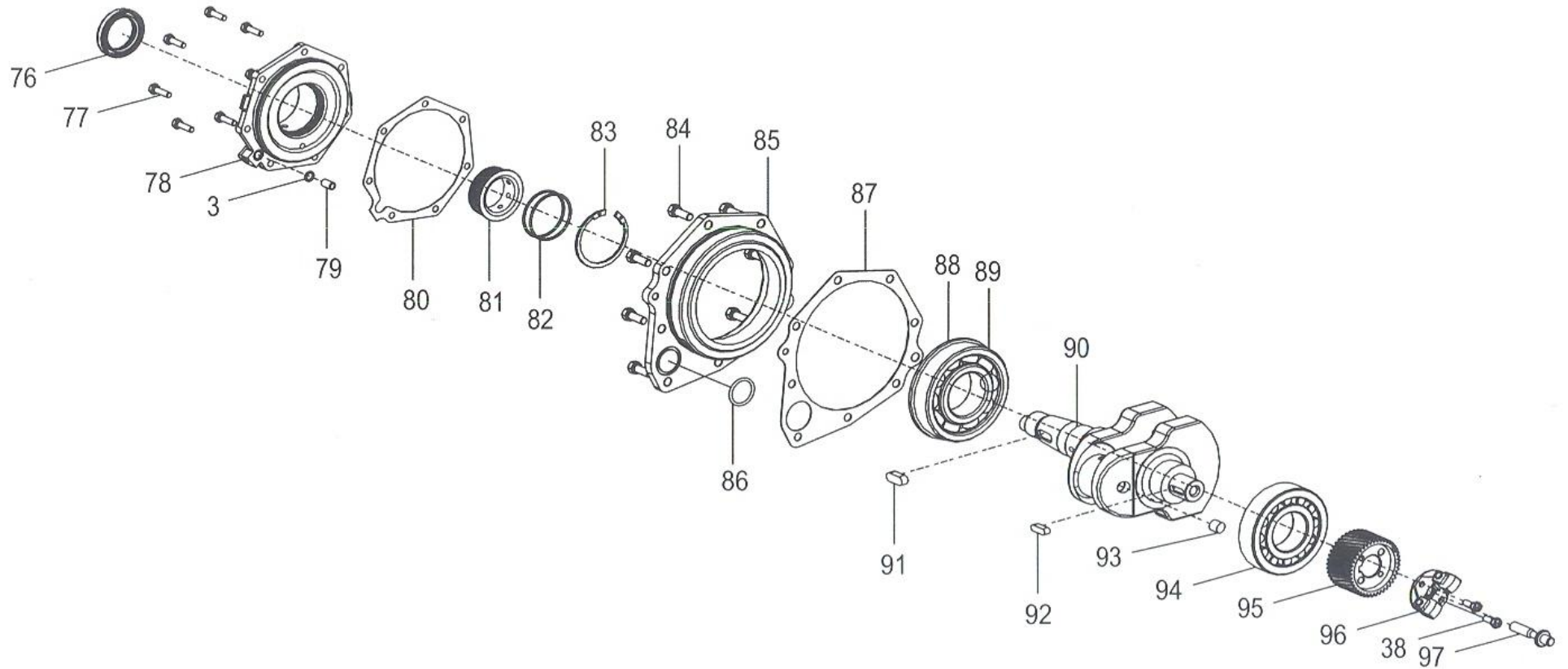
바





그룹번호 : CPD-E-06

그룹명칭 : 크랭크 축 그룹 (CRANKSHAFT GROUP)





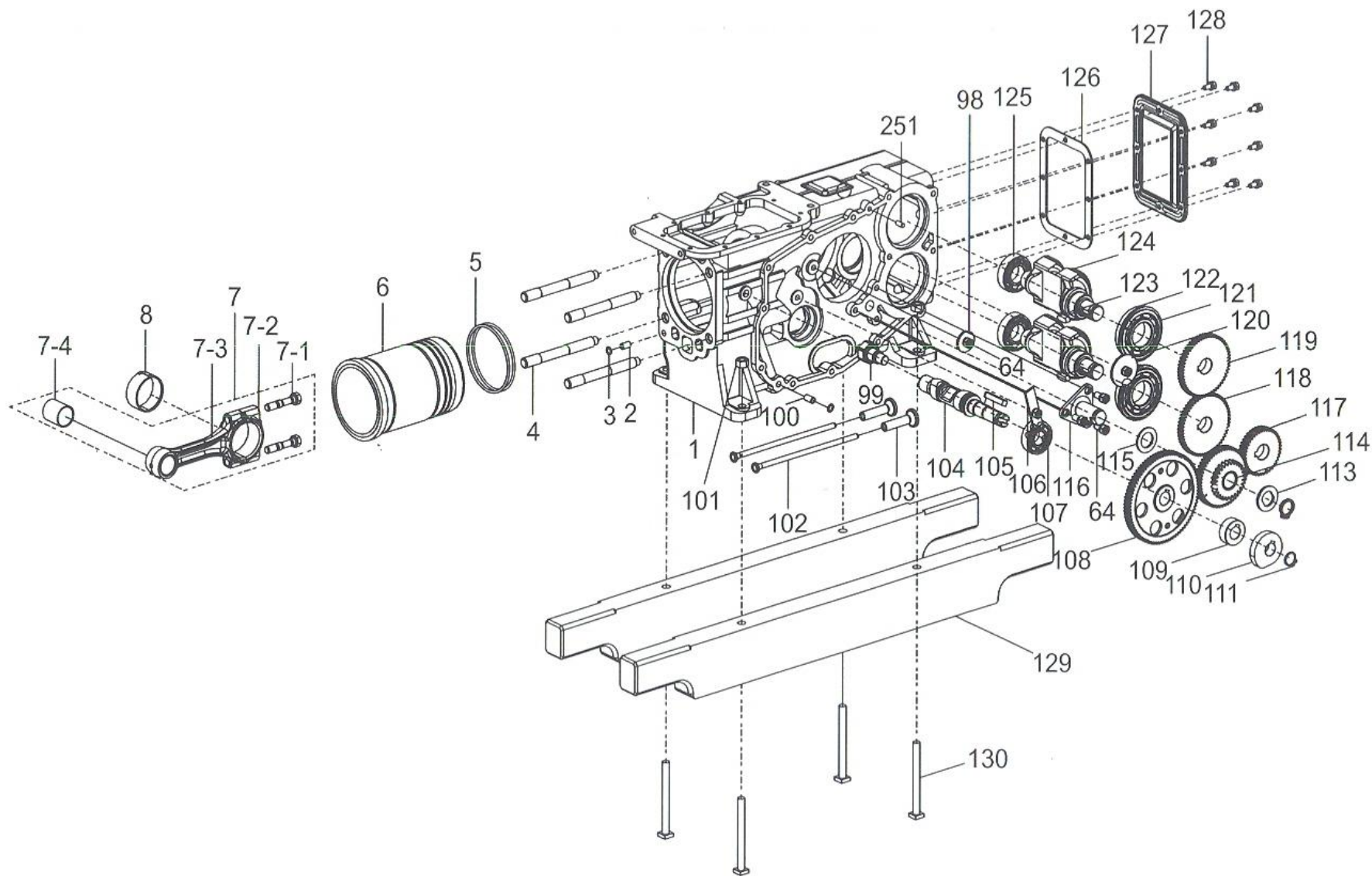
번호	부품 번호	부품명		수량		호환성	적용시점	비고
				CPD-120E	CPD-140E			
94	GB/T283-1994	베어링	Bearing (NF309)	1	1			
95	CP95-05004A	크랭크 기어	Gear, Crank	1	1			
96	CP95-05100	웨이트조합, 조속기	Assy Weight, Governor	1	1			
97	CP95-05102	샤프트, 조속기	Shaft, Governor	1	1			

바



그룹번호 : CPD-E-07

그룹명칭 : 크랭크 케이스 그룹 (CRANKCASE GROUP)







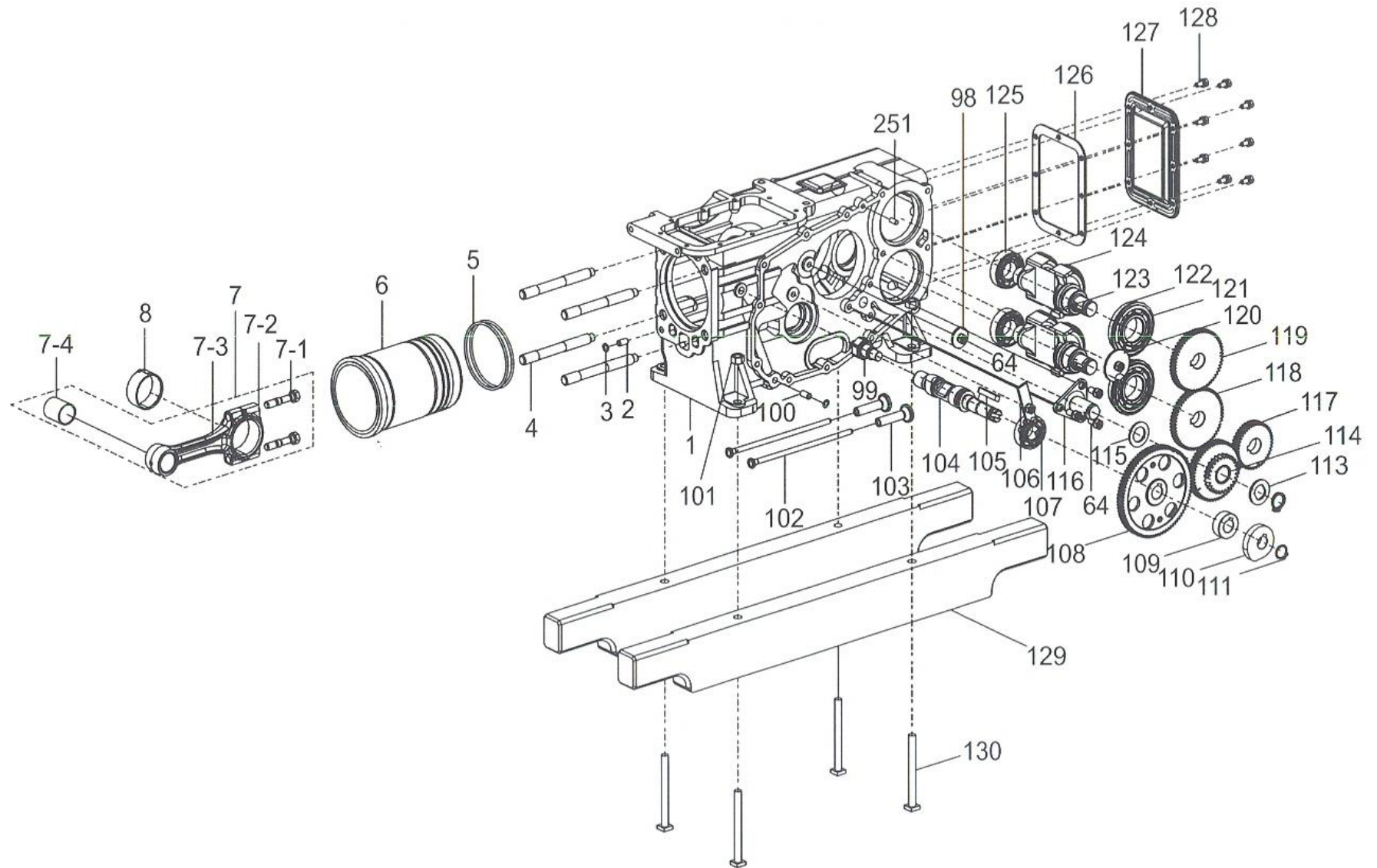
번호	부품 번호	부품명		수량		호환성	적용시점	비고
				CPD-120E	CPD-140E			
1	CP120-01001	크랭크 케이스	Crankcase	1				
1	CP140D-01001	크랭크 케이스	Crankcase		1			
2	CP95-01003	핀	Pin	1	1			
3	GB1235-1976	오링 7.7x1.9	O-Ring	1	1			
4	CP95-01004	스터드 ,볼트	Stud, Head	1	1			
5	CP120-01011	오링	O-Ring	1	1			
6	CP120-01006	라인너,실린더	Liner, Cylinder	1	1			
7	CP95-04100	컨넥팅 로드	Connecting Rod	1	1			
7-1	CP95-04103	로드 볼트	Bolt, Rod	1	1			
7-2	CP95-04104	컨넥팅 로드 캡	Connecting Rod Cap	1	1			
7-3	CP95-04102	컨넥팅 로드	Connecting Rod	1	1			
7-4	CP95-04101	피스톤 핀 부상	Bushing, Piston Pin	1	1			
8	CP95-04008	크랭크 핀 메탈	Metal, Crank Pin	1	1			
64	GB/T9074.12-1988	볼트 조합	Assy Bolt (M8X16)	1	1			
98	CP95-01024	고정플레이트	Plate, lock	1	1			
99	CP95-01200	오일시그널	Oil signal	1	1			
100	CP95-01026	핀	Pin	1	1			
101	GB/T41-2000	너트	Nut (M10)	1	1			
102	CP95-02006	푸시 로드	Rod, Push	1	1			
103	CP95-02005	태핏	Tappet	1	1			
103	CP140D-02005	태핏	Tappet		1			

바



그룹번호 : CPD-E-07

그룹명칭 : 크랭크 케이스 그룹 (CRANKCASE GROUP)







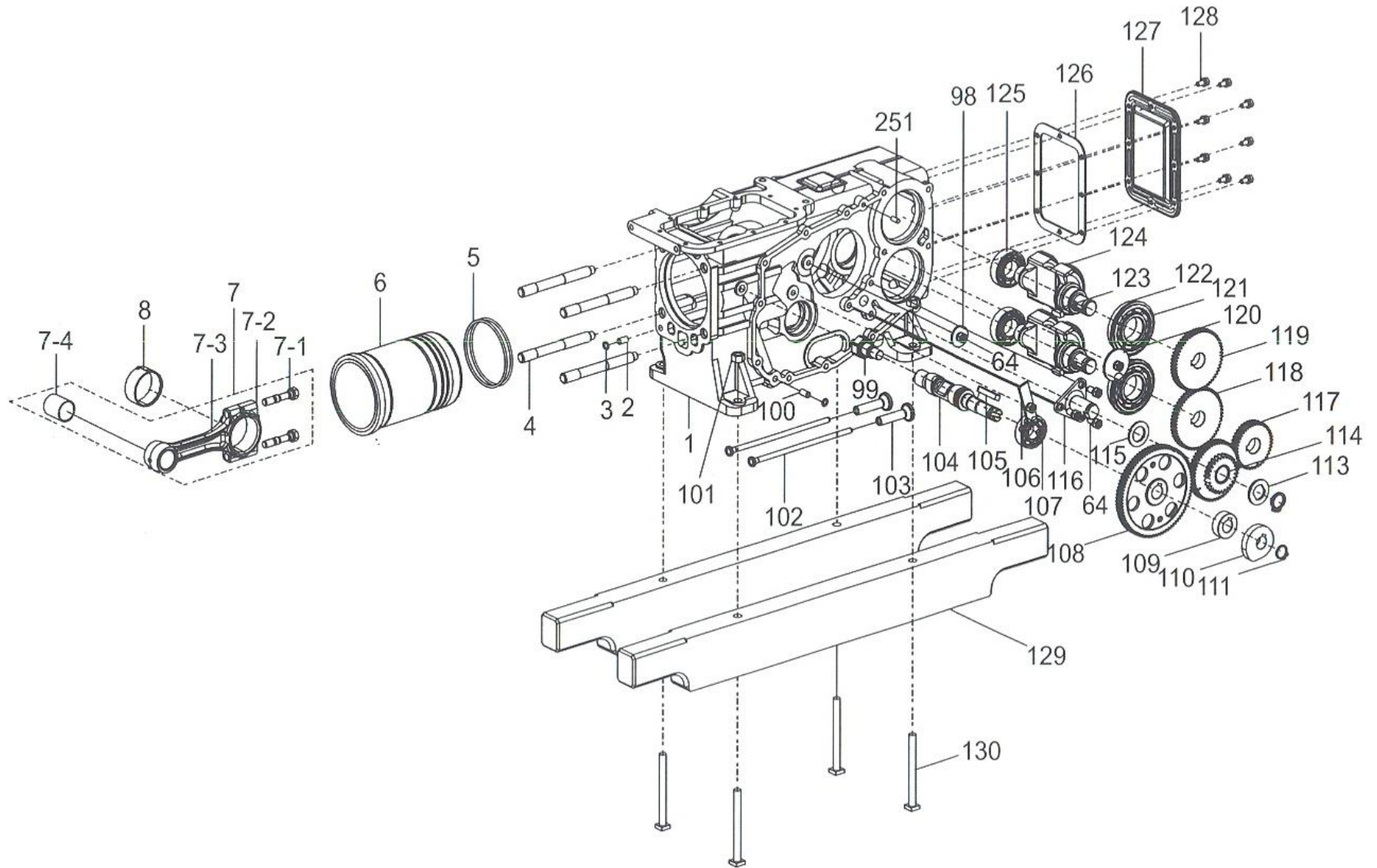
번호	부품 번호	부품명		수량		호환성	적용시점	비고
				CPD-120E	CPD-140E			
104	CP95-02001	캠 샤프트	Camshaft	1	1			
104	CP140D-02001	캠 샤프트	Camshaft		1			
105	CP95-02008	키	Key (7X45 )	1	1			
106	CP95-01025	아이들 기어 칼라	Collar, Idle Gear2	1	1			
107	GB/T276-1994	베어링	Bearing (6204C3)	1	1			
108	CP95-02004A	기어 캠	Gear, Cam	1	1			
109	CP95-02009	캠 연료 부시	Bush, Cam Fuel	1	1			
110	CP95-02002	캠,연료	Cam, Fuel	1	1			
111	CP95-02007	멈춤링	External, Cir-Clip,Idle Gear 18	1	1			
112	CP95-01022	멈춤링	External, Cir-Clip, Idle Gear 22	1	1			
113	CP95-01019	칼라,아이들 기어2	Collar, Idle Gear2	1	1			
114	CP95-01023B	기어,아이들 (H)	Gear, Idle(H)	1	1			
115	CP95-01021	칼라,아이들 기어1 (H)	Collar, Idle Gear1 (H)	1	1			
116	CP95-01020A	아이들 기어 샤프트	Shaft, Idle Gear(H)	1	1			
117	CP95-05002A	밸런스 기어	Gear, Balance 3	1	1			
118	CP95-05001A	밸런스 기어	Gear, Balance 1	1	1			
119	CP95-05019A	밸런스 기어	Gear, Balance 2	1	1			
120	CP95-01018	리테이너,밸런스 베어링	Ritainer, Balance Bearing	1	1			
121	GB305-1989	멈춤링	Cir-Clip, Bearing Retainer (72/78.6)	1	1			
122	GB/T276-1994	베어링	Bearing (6207N)	1	1			
123	GB/T1096-2003	키	Key (7X20)	1	1			





그룹번호 : CPD-E-07

그룹명칭 : 크랭크 케이스 그룹 (CRANKCASE GROUP)

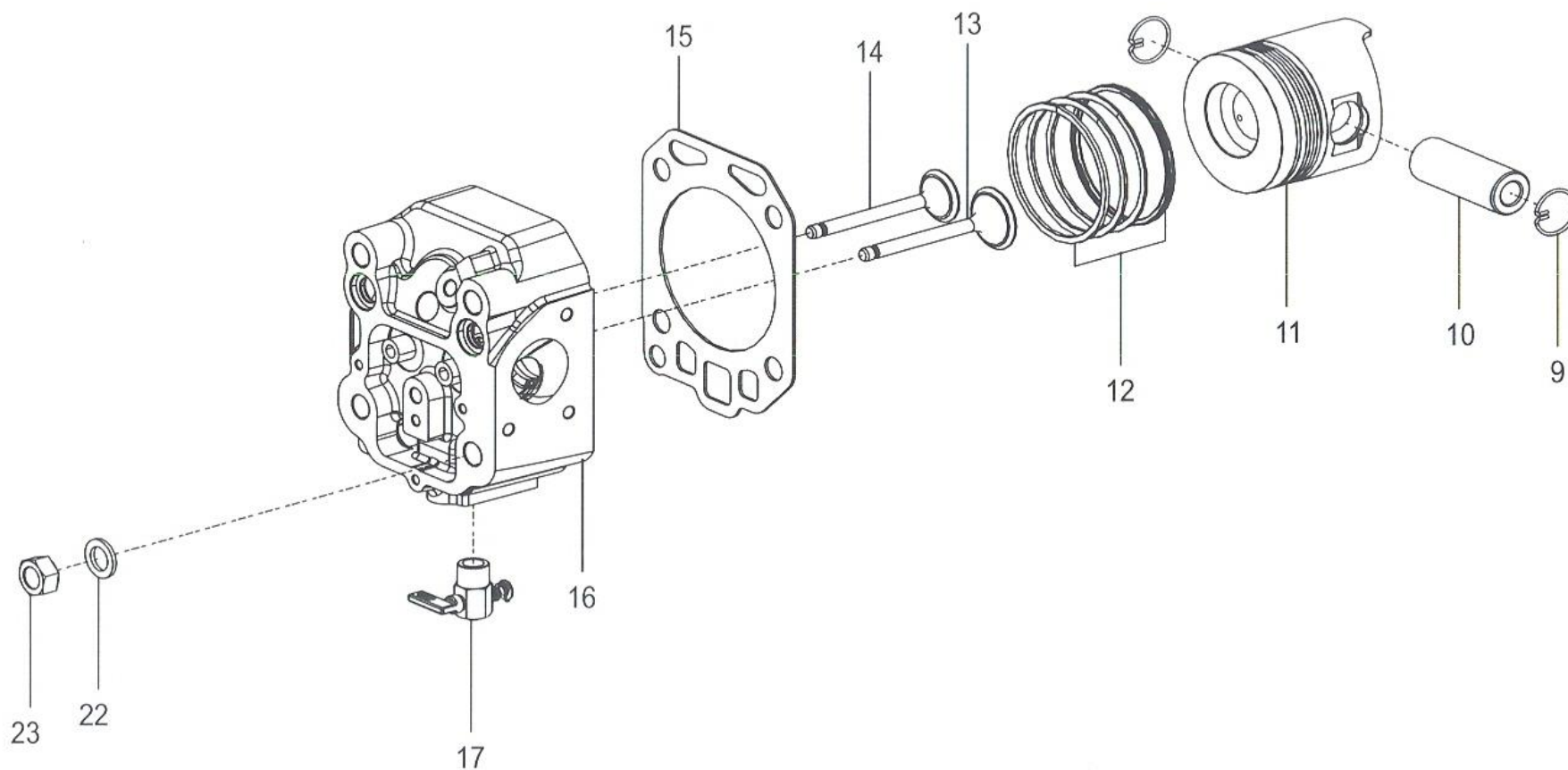






그룹번호 : CPD-E-08

그룹명칭 : 실린더 헤드 그룹 (CYLINDER HEAD GROUP)







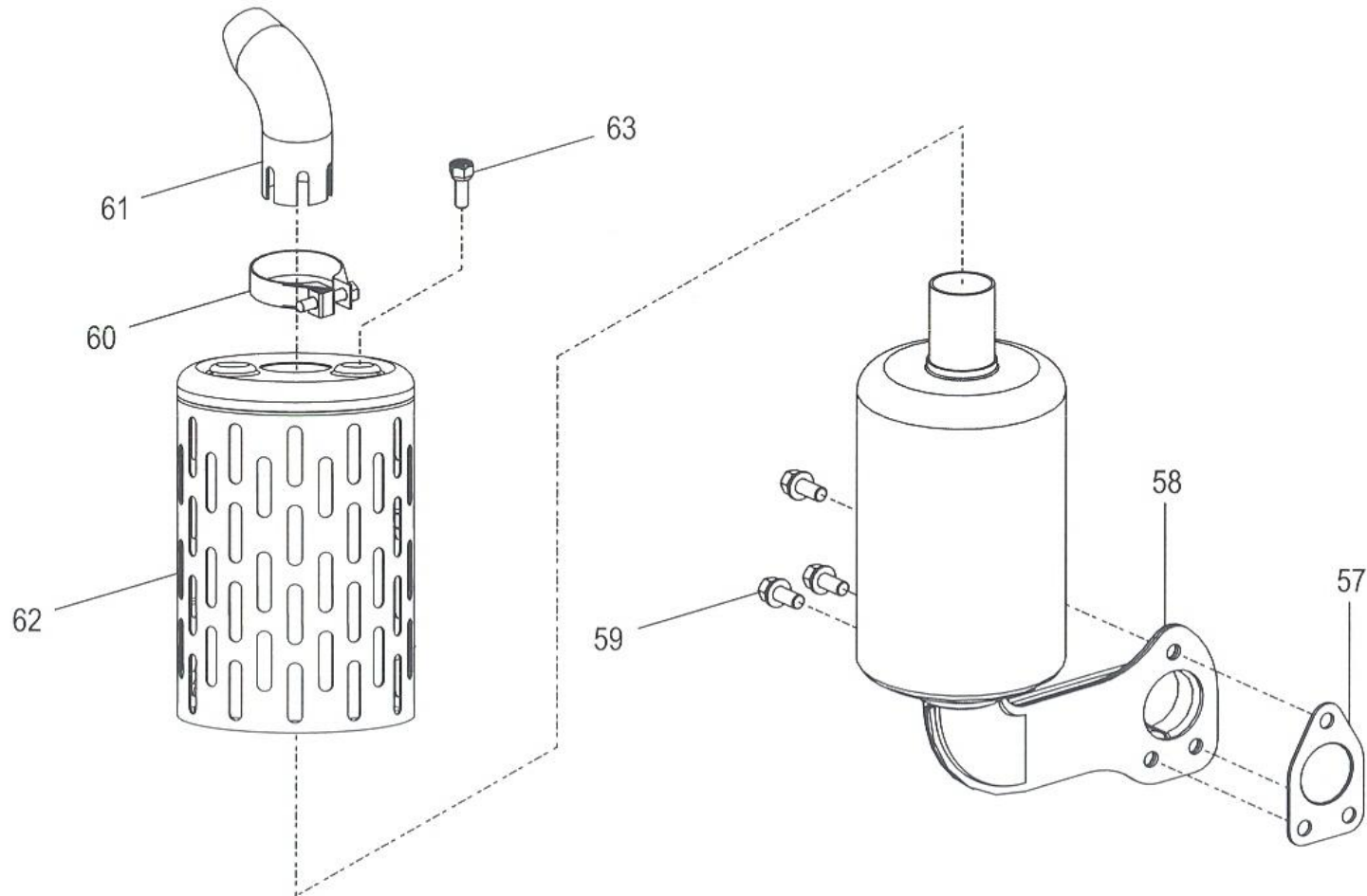
번호	부품 번호	부품명		수량		호환성	적용시점	비고
				CPD-120E	CPD-140E			
9	CP95-04007	멈춤링	Cir-Clip, Internal	1	1			
10	CP95-04006	피스톤핀	Piston pin	1	1			
11	CP120D-04001	피스톤	Piston	1	1			
11	CP140D-04001	피스톤	Piston		1			
12	CP120D-04002	피스톤링 조합	Assy Ring, Piston	1				
12	CP140D-04002	피스톤링 조합	Assy Ring, Piston		1			
13	CP95-03007	밸브,흡입	Valve, Inlet	1				
13	CP140D-03007	밸브,흡입	Valve, Inlet		1			
14	CP95-03004	밸브,토출	Valve, Exhaust	1				
14	CP140D-03004	밸브,토출	Valve, Exhaust		1			
15	CP120-01002	헤드개스킷	Gasket, Head	1				
15	CP140D-01002	헤드개스킷	Gasket, Head		1			
16	CP120D2-03001	실린더 헤드	Head, Cylinder	1				
16	CP140D-03001	실린더 헤드	Head, Cylinder		1			
17	61042012101	배수콕크조합	Cock, Drain	1	1			
22	CP95-01028	평 와셔	Washer, Plain	1	1			
23	CP95-01005	헤드너트	Nut, Head	1	1			

바



그룹번호 : CPD-E-09

그룹명칭 : 소음기 그룹 (MUFFLER GROUP)



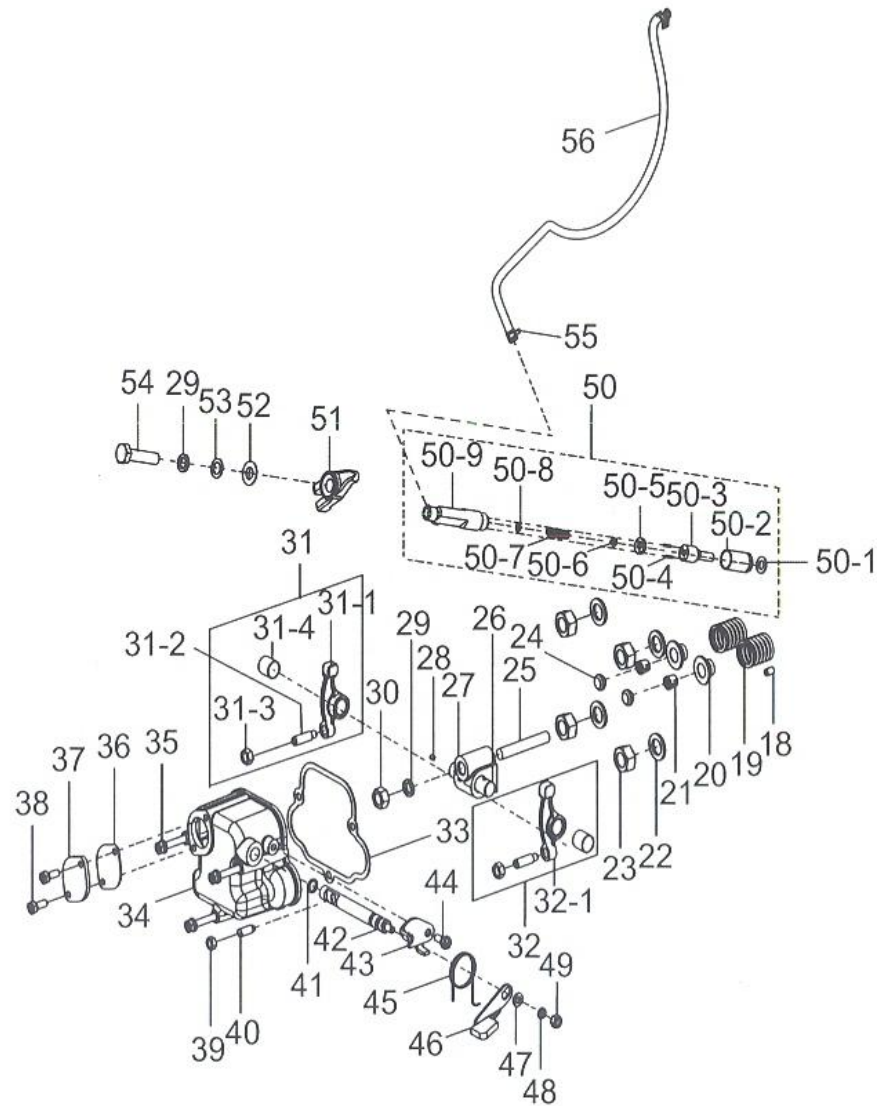






그룹번호 : CPD-E-10

그룹명칭 : 로커암 및 노즐 그룹 (ROCKER ARM & NOZZLE GROUP)



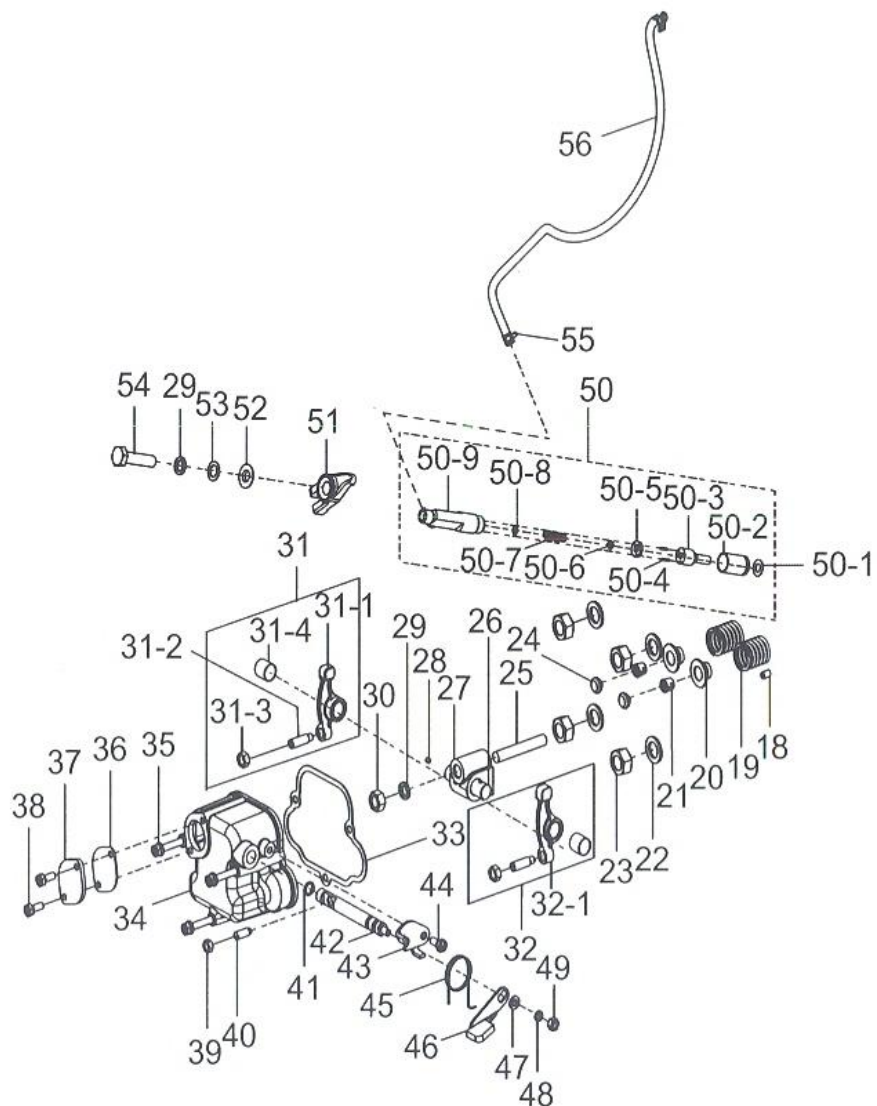


번호	부품 번호	부품명		수량		호환성	적용시점	비고
				CPD-120E	CPD-140E			
18	CP95-03012	핀	Pin	1	1			
19	CP95-03006	스프링밸브	Spring, valve	1	1			
20	CP95-03002	리테이너, 밸브스프링	Retainer, Valve Spring	1	1			
21	CP95-03003	밸브스프링 받침	Collet, valve spring	1	1			
22	CP95-01028	평 와셔	Washer, Plain	1	1			
23	CP95-01005	헤드너트	Nut, Head	1	1			
24	CP95-03005	캡 밸브	Cap, Valve	1	1			
25	CP95-03019	스터드	Stud	1	1			
26	CP95-03102	록 샤프트	Rock Shaft	1	1			
27	CP95-03101	조합 브라켓, 로커암	Assy Bracket, Rocker Arm	1	1			
28	GB/T73-1985	볼트	Bolt (M6X6)	1	1			
29	GB/TT93-1987	스프링 와셔	Washer, Spring (M10)	1	1			
30	CP95-03020	너트	Nut (M10X1.25)	1	1			
31	CP95-03302A	배기 로커암 조합	Assy Rocker Arm, Exhaust	1	1			
31-1	CP95-03302A	배기 로커암	Rocker arm, exhaust	1	1			
31-2	CP95-03008	조정볼트	Screw, Adjusting	1	1			
31-3	GB/T6171-1986	너트 M8X1	Nut M8X1	1	1			
31-4	CP95-03303	부시	Bush, Rocker Arm	1	1			
32	CP95-03301A	흡기 로커암 조합	Assy Rocker Arm Inlet	1	1			
32-1	CP95-03301	흡입 로커암	Rocker Arm, Inlet	1	1			
33	CP95-03009	헤드커버 개스킷	Gasket, Head	1	1			



그룹번호 : CPD-E-10

그룹명칭 : 로커암 및 노즐 그룹 (ROCKER ARM & NOZZLE GROUP)





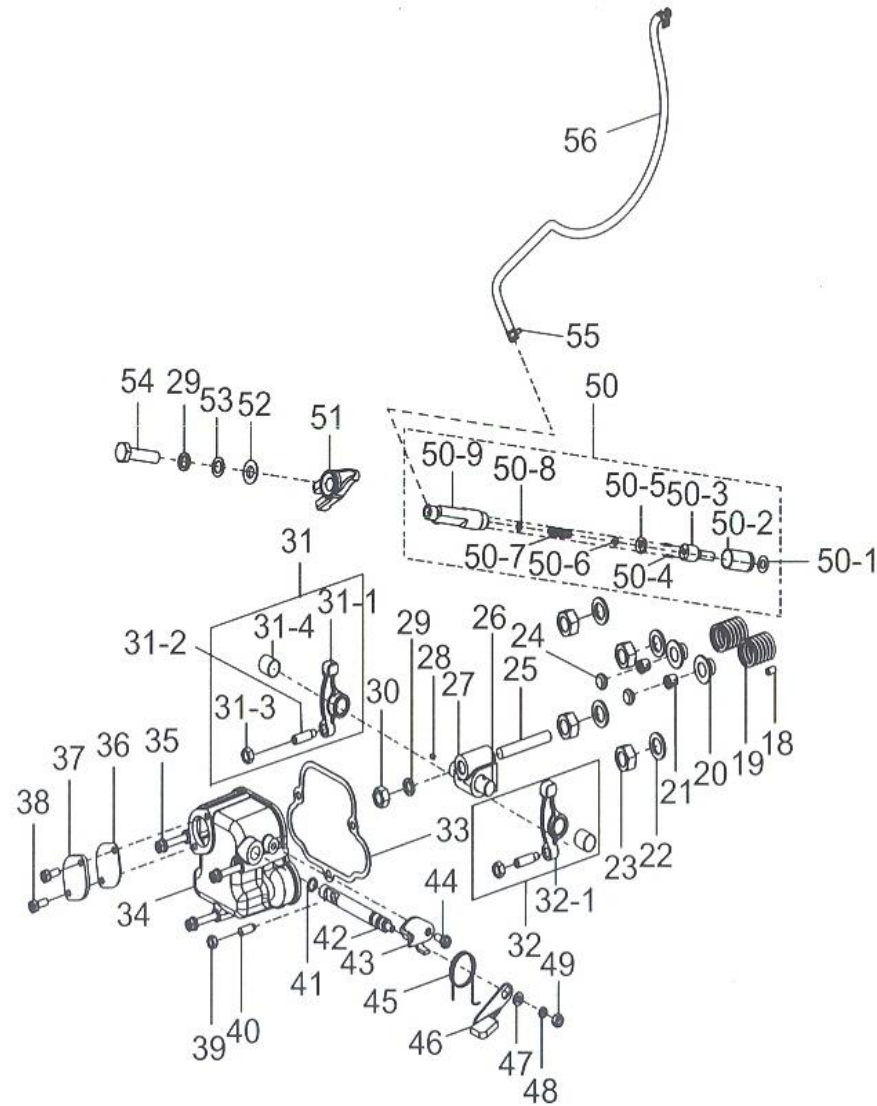


번호	부품 번호	부품명		수량		호환성	적용시점	비고
				CPD-120E	CPD-140E			
34	CP95-03201	헤드 커버	CoverCover,Head	1	1			
35	GB/T9074.13-1988	볼트 조합	Assy Bolt (M6X72)	1	1			
36	CP95-03202	개스킷	Gasket	1	1			
37	CP95-03203	커버	Cover	1	1			
38	GB/T9074.12-1988	볼트	Bolt (M6X16)	1	1			
39	CP95-03208	락 너트	Nut,Lock	1	1			
40	CP95-03207	볼트	Bolt	1	1			
41	GB1235-1976	오링	O-Ring (8X1.9)	1	1			
42	CP95-03204	샤프트,감압	Shaft, Decompress	1	1			
43	CP95-03205	스톱퍼,감압 샤프트	Stopper, Decompress Shaft	1	1			
44	GB/T9074.12-1988	볼트	Bolt (M6X14)	1	1			
45	CP95-03206	스프링,감압	Spring, Decompressn	1	1			
46	CP95-03210	레버,감압	Lever, Decompress	1	1			
47	GB/T97.1-2002	평 와셔	Washer, Plain (M6)	1	1			
48	GB/T93-1987	평 와셔	Washer, Spring (M6)	1	1			
49	GB/T6170-2000	너트	Nut (M6)	1	1			
50	CP120D2-07700	노즐 홀더 조합	Assy Holder, Nozzle	1	1			
50-1	CP120D2-07710	동와셔	Copper Washer	1	1			
50-2	CP120D2-07709	너트	Nut	1	1			
50-3	-	노즐	Nozzle	1	1			
50-4	CP120D2-07704	핀	Pin	1	1			



그룹번호 : CPD-E-10

그룹명칭 : 로커암 및 노즐 그룹 (ROCKER ARM & NOZZLE GROUP)





번호	부품 번호	부품명		수량		호환성	적용시점	비고
				CPD-120E	CPD-140E			
50-5	CP120D2-07708	피스,디스턴스	Piece, Destance	1	1			
50-6	CP120D2-07707	푸시 로드	Rod, Push	1	1			
50-7	CP120D2-07706	스프링	Spring	1	1			
50-8	CP120D2-07702	와셔,조정	Washer, Adjusting	1	1			
50-9	CP120D2-07701	몸체,노즐 홀더	Body, Nzzle Holder	1	1			
51	CP120D-03019	피스,디스턴스	Piece, Destance	1	1			
51	CP140D-03019	피스,디스턴스	Piece, Destance		1			
52	GB/T849-1988	와셔	Spherical Washer	1	1			
53	GB/T97. 1-2002	평 와셔	Washer, Plain (M10)	1	1			
54	CP140D-03021	볼트	Bolt (M10X1.25X43)	1	1			
55	CP95-07007	파이프 클램프	Clamp, Pipe $\phi$	1	1			
56	CP95-07003	조합 파이프,오버플로우	Assy Pipe, Over Flow	1	1			

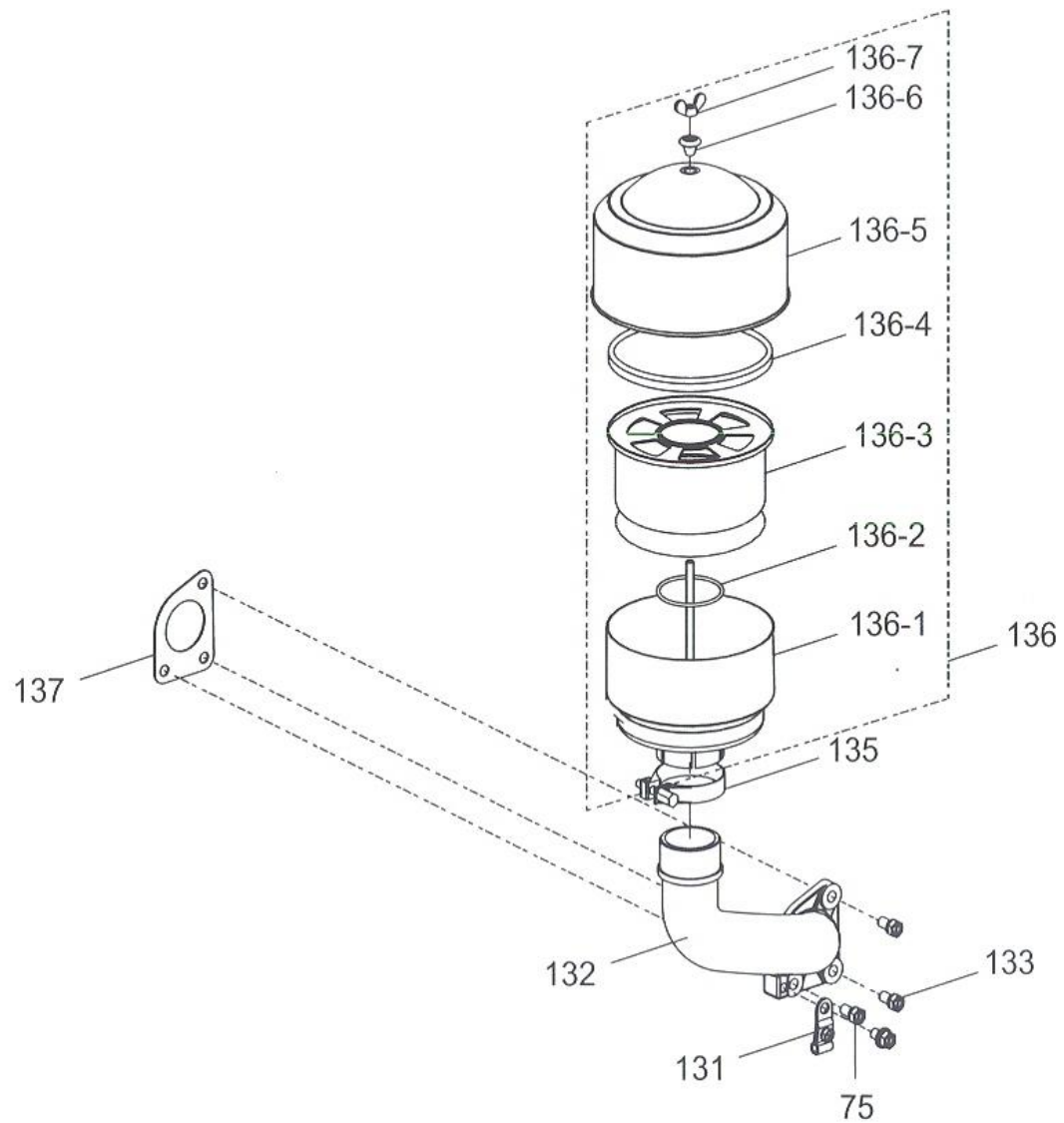
바





그룹번호 : CPD-E-11

그룹명칭 : 에어클리너 그룹 (AIR CLEANER GROUP)



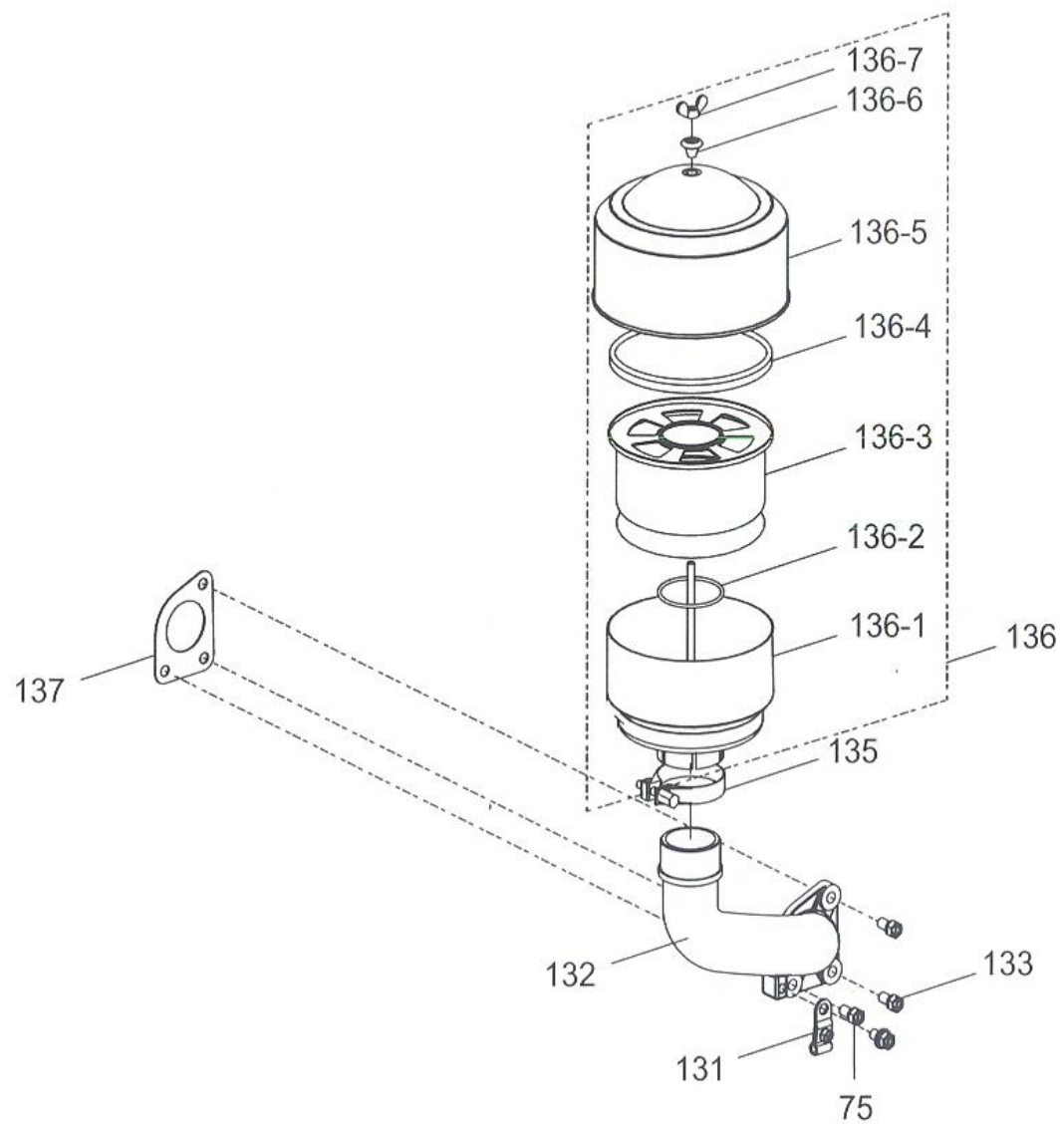


번호	부품 번호	부품명		수량		호환성	적용시점	비고
				CPD-120E	CPD-140E			
75	GB/T9074. 13-1988	볼트 조합	Assy Bolt (M8X16)	1	1			
131	CP95-07500	파이프 클램프 조합	Assy Clamp, Pipe	1				
131	CP140D-07500	파이프 클램프 조합	Assy Clamp, Pipe		1			
132	CP120D-11001	에어클리너 플랜지	Flange, Air-Cleaner (3 Holes)	1				
132	CP140D-11001	에어클리너 플랜지	Flange, Air-Cleaner (4 Holes)		1			
133	GB/T9074. 12-1988	볼트 조합	Assy Bolt (M8X25)	1				
133	GB/T9074. 12-1988	볼트 조합	Assy Bolt (M6X45)		1			
135	CP95-11101	파이프 클램프 조합	Assy Clamp, Pipe	1				
135	CP140D-11101	파이프 클램프 조합	Assy Clamp, Pipe		1			
136	CP120-11100	에어클리너 조합	Assy Air-Cleaner(li)	1				
136-1	CP120-11106	오일팬 조합	Assy Oil Pan	1				
136-2	GB1235-76	오링	O Ring	1				
136-3	CP120-1110	엘레먼트 조합	Assy Element	1				
136-4	CP120-11108	커버 개스킷	Gasket, Cover	1				
136-5	CP120-11105	커버 조합	Assy Cover	1				
136-6	CP120-11109	시일 와셔	Washer, Seal	1				
136-7	GB/T62-76	나비 볼트 M6	Screw, Wing (M6)	1				
136	CP140D-11100	에어클리너 조합	Assy Air-Cleaner(li)		1			
136-1	CP140D-11106	오일팬 조합	Assy Oil Pan		1			
136-2	GB1235-76	오링	O Ring		1			
136-3	CP140D-1110	엘레먼트 조합	Assy Element		1			



그룹번호 : CPD-E-11

그룹명칭 : 에어클리너 그룹 (AIR CLEANER GROUP)



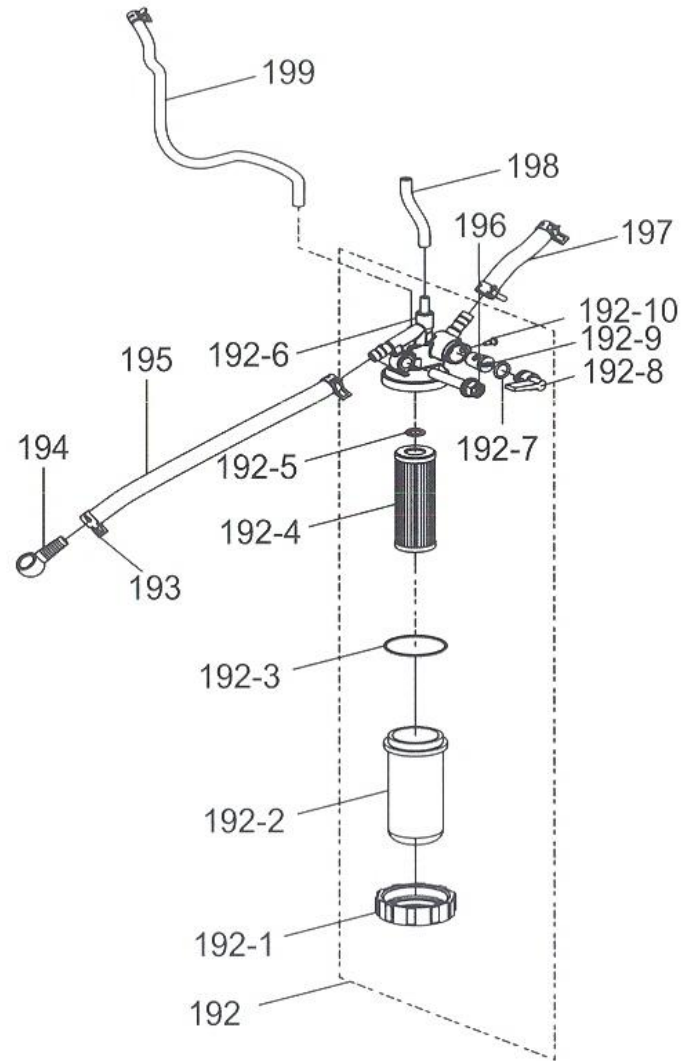






그룹번호 : CPD-E-12

그룹명칭 : 연료 필터 그룹 (FUEL FILTER GROUP)





번호	부품 번호	부품명		수량		호환성	적용시점	비고
				CPD-120E	CPD-140E			
192	CP95-07300	연료 필터 조합	Assy Filter, Fuel	1	1			
192-1	CP95-07302	링크	Link	1	1			
192-2	CP95-07301	필터 캡	Cap, Filter	1	1			
192-3	GB/T1235-76	오링	O-Ring (45 X3.1)	1	1			
192-4	CP95-07310	엘레먼트 조합	Assy Element	1	1			
192-5	GB/T1235-76	오링	O-Ring (12X1.9)	1	1			
192-6	CP95-07303	필터 캡	Cap, Filter	1	1			
192-7	GB/T1235-76	오링	O-Ring (14X2.4)	1	1			
192-8	CP95-07307	핸들	Handle	1	1			
192-9	CP95-07305	연료 필터 코크	Cock, Fuel Filter	1	1			
192-10	CP95-07308	스크류	Screw	1	1			
193	CP95-07008	파이프 클램프	Clamp, Pipe	1	1			
194	CP95-07004	컨넥트,흡입	Connector, Innet	1	1			
195	10120201300	연료호스 540	Fuel Hose 540	1	1			국산화
196	GB/T9074. 13-1988	볼트 조합	Assy Bolt (M8X45 )	1	1			
197	10120201600	연료호스 120	Fuel Hose 120	1	1			국산화
198	10120201400	연료호스 75	Fuel Hose 75	1	1			국산화
199	10126201200	연료호스 200	Fuel Hose 200	1	1			국산화

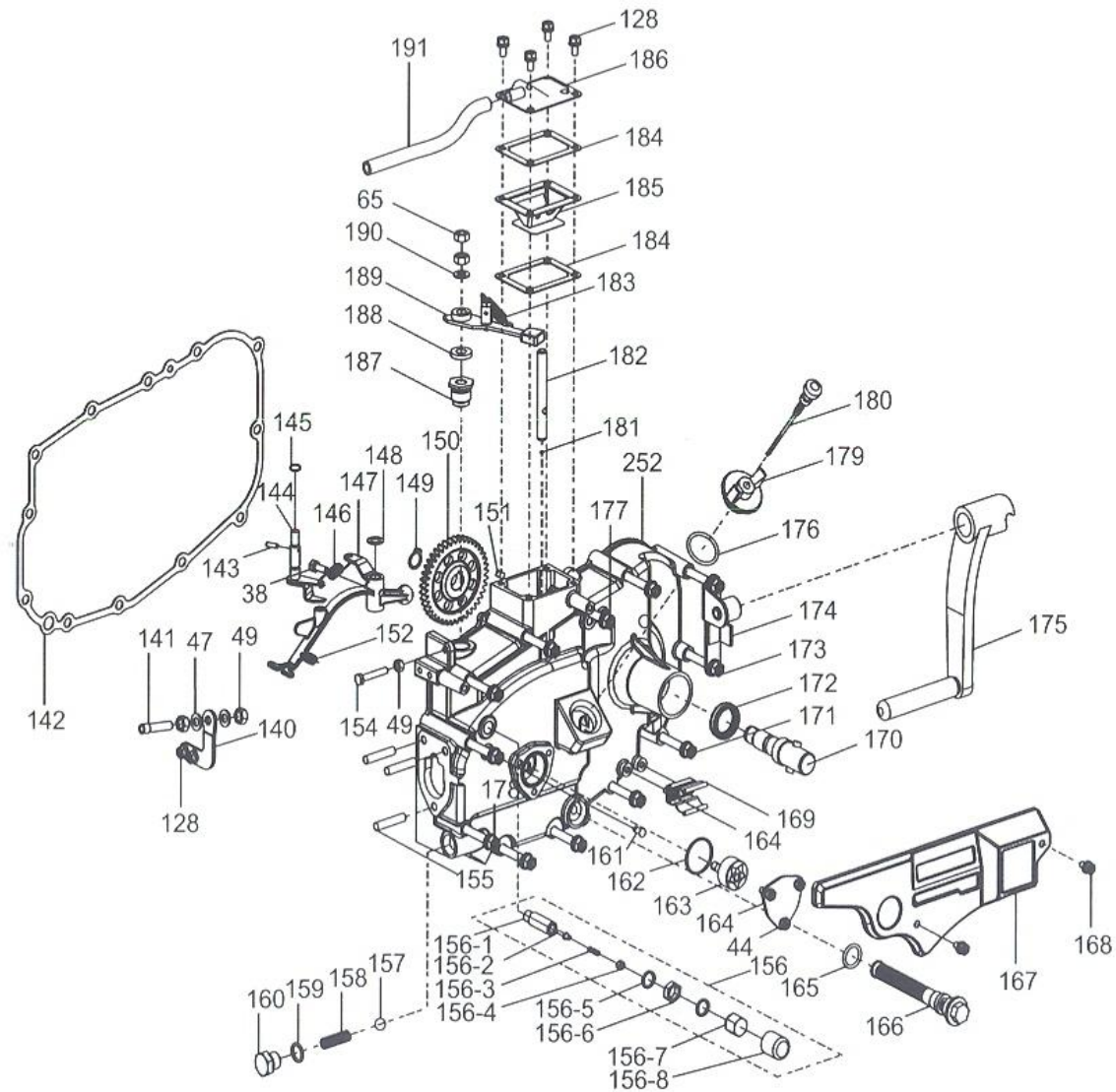
바





그룹번호 : CPD-E-13

그룹명칭 : 기어케이스 그룹 (GEAR CASE GROUP)



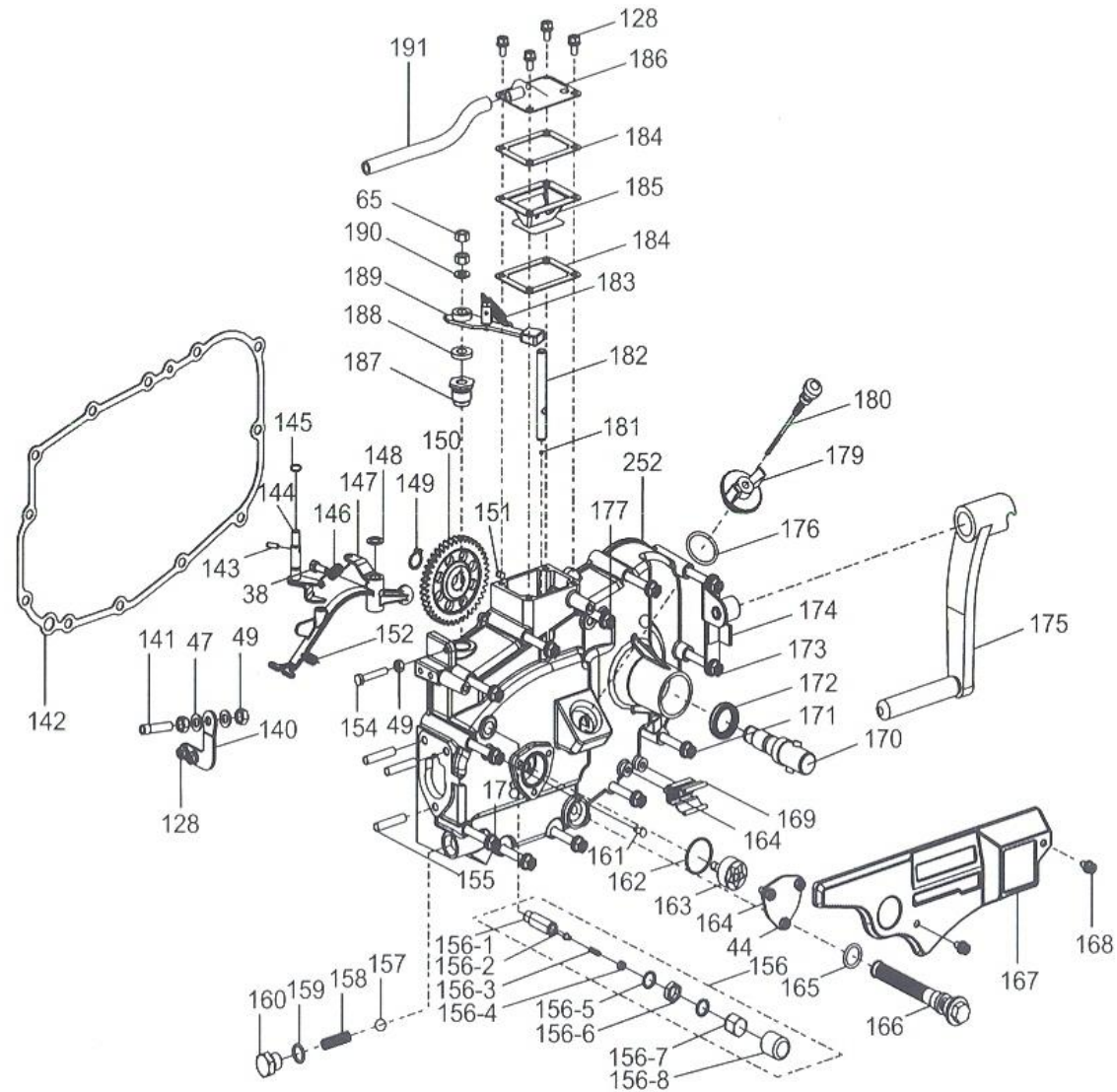


번호	부품 번호	부품명		수량		호환성	적용시점	비고
				CPD-120E	CPD-140E			
38	GB/T9074. 12-1988	볼트	Bolt (M6X16)	1	1			
44	GB/T9074. 12-1988	볼트	Bolt (M6X14)	1	1			
47	GB/T97.1-2002	평 와셔	Washer, Plain (M6)	1	1			
49	GB/T6170-2000	너트	Nut( M6)	1	1			
65	GB/T6170-1986	너트	Nut (M8)	1	1			
128	GB/T9074. 13-1988	볼트 조합	Assy Bolt (M6X14)	1	1			
140	CP95-10003	브라켓	Bracket	1	1			
141	CP95-10004	홀더	Holder, Release Wire	1	1			
142	CP95-01017A	기어케이스 개스킷	Gasket, Gear Case	1	1			
143	GB/T119-2000	핀	Pin (C4X12)	1	1			
144	CP95-10410	레바Assy, 거버너	Assy lever, governor	1	1			
145	GB1235-1976	오링	O Ring (6X2)	1	1			
146	CP95-10002A	스프링	Spring	1	1			
147	CP5-10101	거버너 레버	Lever, Governor	1	1			
148	CP95-10103	카스킷	Gasket	1	1			
149	GB/T894. 1-1986	멈춤링	Cir-Clip, External (16)	1	1			
150	CP95-10202B	기어,스테어링2(H)	Gear, Staring 2(H)	1	1			
151	GB/T1096-2003	키(5X10)	Key 5X10	1	1			
152	CP95-10009	스프링	Spring	1	1			
154	GB/T5781-2000	볼트	Bolt (M6X35)	1	1			
155	GB/T899-1988	스터드	Stud (M8X22)	1	1			



그룹번호 : CPD-E-13

그룹명칭 : 기어케이스 그룹 (GEAR CASE GROUP)







번호	부품 번호	부품명		수량		호환성	적용시점	비고
				CPD-120E	CPD-140E			
156	CP95-10500	연료 리미터	Assy Apparatus, Fuel Limiter	1	1			
156-1	CP95-10503	몸체	Body	1	1			
156-2	CP95-10501	핀	Pin	1	1			
156-3	CP95-10502	스프링	Spring	1	1			
156-4	CP95-10506	나사	Screw	1	1			
156-5	CP95-10504	평와셔	Washer, Plain	1	1			
156-6	CP95-10505	너트	Nut	1	1			
156-7	CP95-10508	너트	Nut	1	1			
156-8	CP95-10507	캡	Cap	1	1			
157	GB/T308-2002	볼	Ball	1	1			
158	CP95-10013	스프링	Spring	1	1			
159	CP95-10014	오링	O Ring	1	1			
160	CP95-10015	플러그	Plug	1	1			
165	GB/T345 2. 1-2005	오링	O-Ring (18X3)	1	1			
166	CP95-10800	오일필터	Oil-Filter	1	1			
167	CP95-10010B	사이트 커버	Cover, Side(H)	1	1			
168	GB/T9074. 13-1988	볼트 조합	Assy Bolt (M6X12)	1	1			
169	CP95-10630	홀더,시동핸들	Holder, Starting Handle	1	1			
170	CP95-10201	샤프트,시동	Shaft, Starting (With Pin)	1	1			
171	GB/T5789-1986	스터드	Stud (M8X51)	1	1			
172	CP95-10006	오일 시일	Seal, Oil	1	1			

바





번호	부품 번호	부품명		수량		호환성	적용시점	비고
				CPD-120E	CPD-140E			
173	GB/T5789-1986	스터드	Stud (M8X71)	1	1			
174	CP95-10610	서포트,시동핸들	Support, Starting Handle	1	1			
175	CP95-10620	핸들,시동	Handle, Starting	1	1			
176	GB1235-1976	오링(	O Ring(30X3)	1	1			
177	GB/T5789-1986	스터드볼트	Stud (M8X71)	1	1			
178	GB/T5789-1986	스터드볼트	Stud (M8X81)	1	1			
179	CP95-10702	캡	Cap	1	1			
180	CP95-10701	오일 게이지	Gauge, Oil	1	1			
181	GB/T308-2002	볼	Ball	1	1			
182	CP95-10102	샤프트 레버	Shaft, Lever	1	1			
183	CP95-10011	스프링	Spring	1	1			
184	CP95-10902	가스켓,브리더	Gasket, Breather	1	1			
185	CP95-10920	브리더 조합	Assy Breather	1	1			
186	CP95-10910	브리더 밸브 커버	Cover Breather Valve	1	1			
187	CP95-10401	서포트,속도 조절 레버	Support, Speed Change Lever	1	1			
188	CP95-10402	플레이트	Plate	1	1			
189	CP95-10420	속도 조절 레버 조합	Assy Lever, Speed Change	1	1			
190	GB/T97. 1-2002	평와셔	Washer, Plain	1	1			
191	CP95-10901	파이프, 브리더	Pipe, Breather	1	1			
252	CP95-10001A	기어커버	Gear cover	1	1			

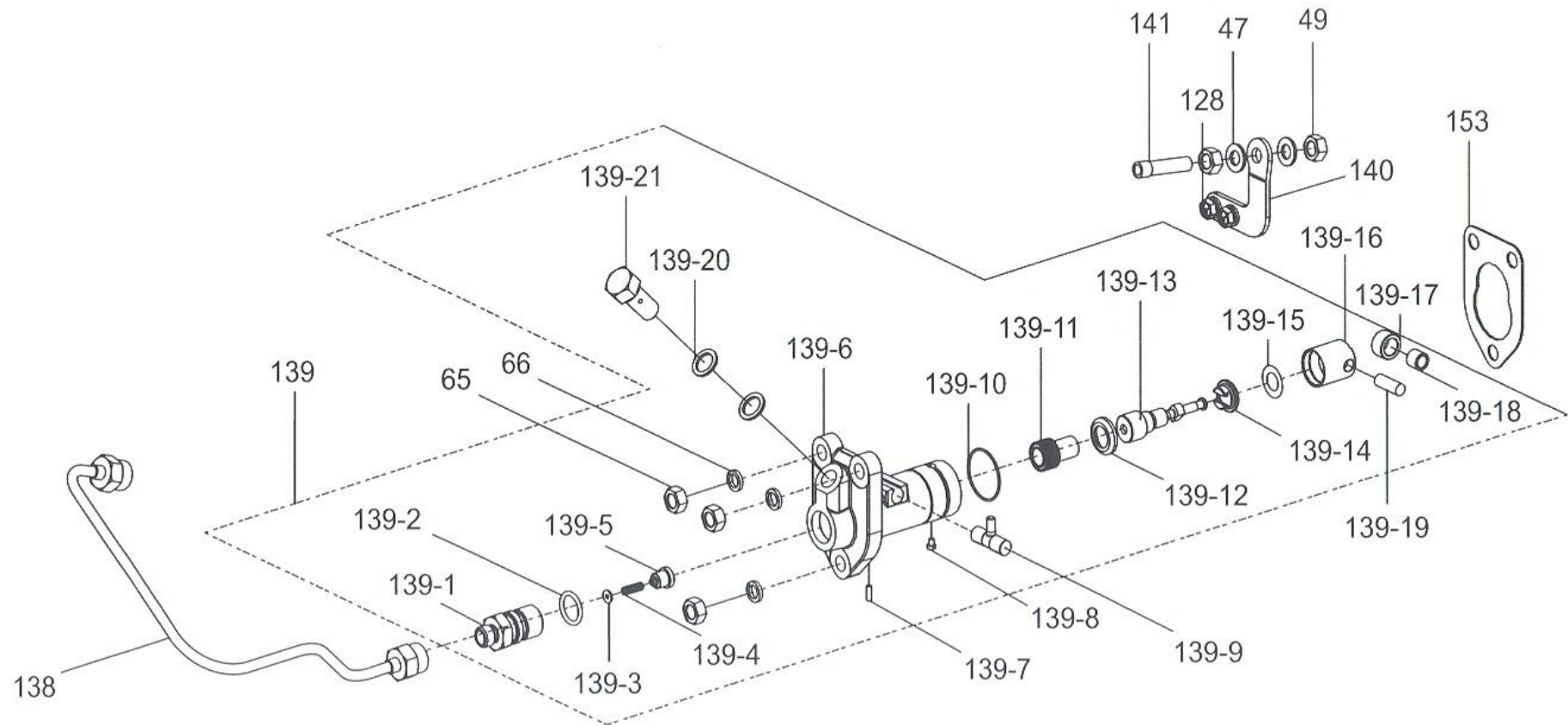
바





그룹번호 : CPD-E-14

그룹명칭 : 분사펌프 그룹 (INJECTION PUMP GROUP)



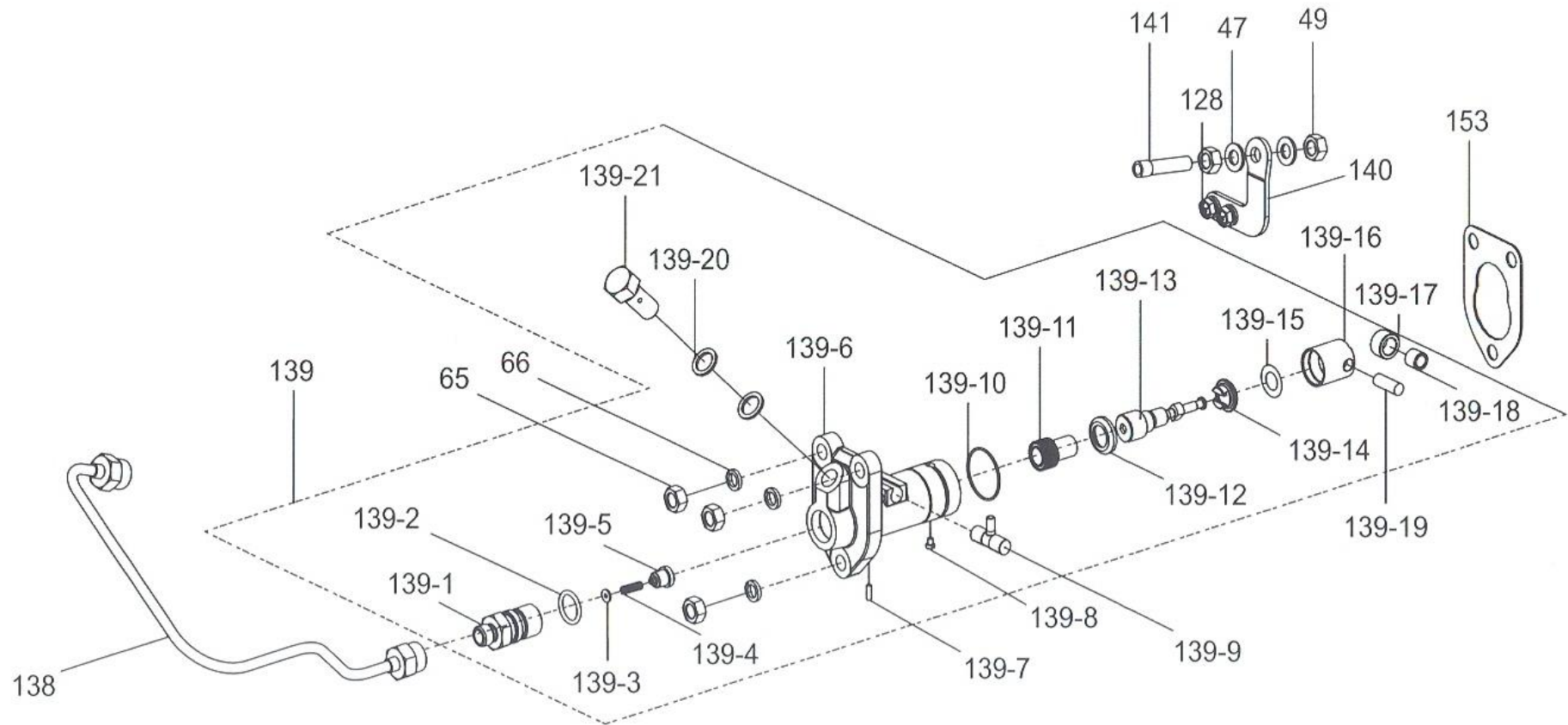


번호	부품 번호	부품명		수량		호환성	적용시점	비고
				CPD-120E	CPD-140E			
38	GB/T9074.12-1988	볼트	Bolt (M6X16)	1	1			
47	GB/T97.1-2002	평 와셔	Washer, Plain (M6)	1	1			
49	GB/T6170-2000	너트	Nut( M6)	1	1			
65	GB/T6170-1986	너트	Nut (M8)	1	1			
66	GB/T93-1987	와셔 스프링	Washer, Spring (M8)	1	1			
128	GB/T9074.13-1988	볼트 조합	Assy Bolt (M6X14)	1	1			
139-1	CP110DI-07623	스웰블 너트,딜리버리 밸브	Swivel Nut, Delivery Valve	1	1			
139-2	CP110D1-07620	오링	O-Ring	1	1			
139-3	CP110D1-07622	와셔	Washer	1	1			
139-4	CP110D1-07621	스프링	Spring	1	1			
139-5	-	딜리버리 밸브	Delivery Valve	1	1			
139-6	CP110D1-07601	인젝션 펌프	Body, Injection Pump	1	1			
139-7	CP110D1-07618	핀	Pin	1	1			
139-8	CP110D1-07614	핀	Pin	1	1			
139-9	CP110D1-07605	기어 컨트롤 로드	Toothed Control Rod	1	1			
139-10	CP110D1-07613	리테이너	Retainer	1	1			
139-11	CP110D1-07607	기어	Gear	1	1			
139-12	CP110D1-07617	캡	Cap	1	1			
139-13	-	플랜저	Plunger	1	1			
139-14	CP110D1-07615	리테이너, 밸브 스프링	Retainer, Valve Spring	1	1			
139-15	CP110D1-07608	와셔	Washer	1	1			



그룹번호 : CPD-E-14

그룹명칭 : 분사펌프 그룹 (INJECTION PUMP GROUP)







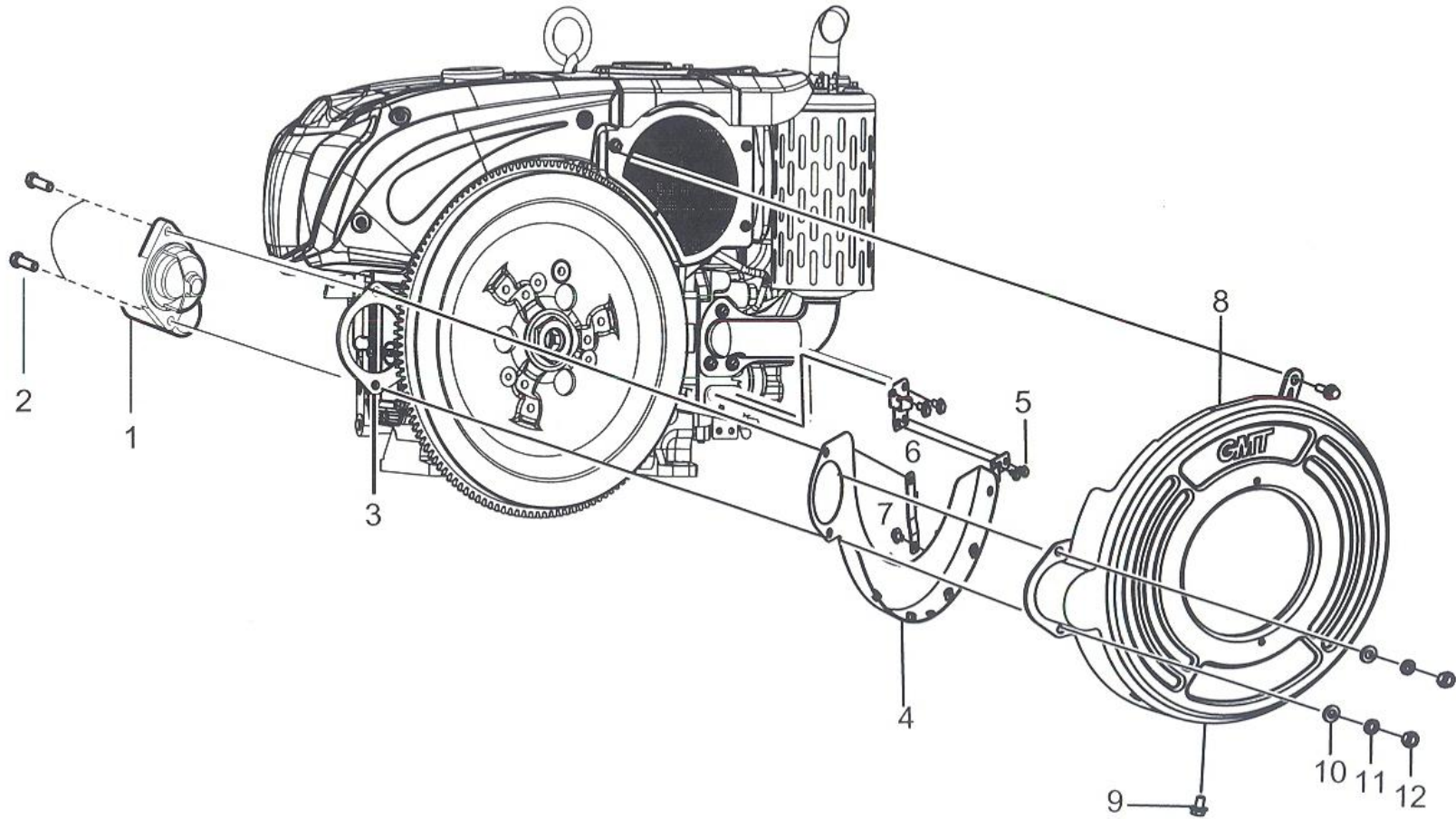
번호	부품 번호	부품명		수량		호환성	적용시점	비고
				CPD-120E	CPD-140E			
139-16	CP110D1-07609	바디,롤러	Body, Roller	1	1			
139-17	CP110D1-07612	롤러	Roller	1	1			
139-18	CP110D1-07611	부시	Bush	1	1			
139-19	CP110D1-07610	샤프트 롤러	Roller Shaft	1	1			
139-20	CP110D1-07603	와셔	Washer	1	1			
139-21	CP110D1-07602	스크류	Screw	1	1			
140	CP95-10003	브라켓	Bracket	1	1			
153	CP95-10005	심	Shim	1	1			

바



그룹번호 : CPD-E-15

그룹명칭 : 시동 모터 및 플라이휠 커버 그룹 (STARTER MOTER & FLYWHEEL GROUP)





번호	부품 번호	부품명		수량		호환성	적용시점	비고
				CPD-120E	CPD-140E			
1	61091042202	시동모터 ASSY	Starter Moter Assy	1	1			국산화
2	V2004610045	육각볼트(보통)	Bolt, Hex	2	2			
3	T9439-1988	시동모터 고정	Fix Bracket, Starter Motor	1	1			
4	10123091101	리어 플라이휠 카바	Cover Comp, Flywheel Rear	1	1			국산화
5	V2123606016	소형육각볼트 보통(SP)	Bolt, Hex	2	2			
6	10120211210	플레이트, 플라이휠 고정	Plate, Flywheel Fix	1	1			국산화
7	V2183600820	소형육각볼트 보통(SP)	Bolt, Hex	1	1			
8	10123091212	프론트 커버, 플라이휠	Front Cover, Flywheel	1	1			국산화
9	V2183608020	소형육각볼트 보통(SP)	Bolt, Hex	5	5			
10	V4111600100	평와셔	Washer, Plain (M10)	2	2			
11	V4011600100	스프링와셔	Washer, Spring (M10)	2	2			
12	V3043600100	소형육각너트 보통2종	Bolt, Hex	2	2			

바



# 품질 보증서

폐사에서 생산 판매한 기대에 대해 다음과 같이 품질을 보증합니다.

1. 품질보증 기간은 구입일로부터 1년으로 하며 품질보증 기간 동안 설계 및 제작상의 결함으로 인한 하자품은 구입처 또는 당사로 연락 주시면 무상으로 수리하여 드립니다.
2. 단 아래사항에 대하여는 품질보증기간 이내 일지라도 무상수리가 불가합니다.  
기능상 악영향을 미치는 부품(사제부품)의 사용 또는 기대의 개조 및 설계변경으로 인한 고장의 원인으로 인정될 때,  
취급 부주의 및 사고, 천재지변에 의한 고장.
3. 폐사에서는 상기 기술한 보증사항에 한해서 성실하게 처리해 드리겠으며, 만일 구입처에서 수리를 받으신 후에 불만사항이 있으시면 당사로 연락을 주시면 정성껏 지원하여 드리겠습니다.

<b>제품명</b>		단기통 디젤엔진	<b>형식</b>	CPD-120E, CPD-140E
<b>제조번호</b>			<b>구입일자: 20   년   월   일</b>	
<b>고객</b>	<b>성명</b>		<b>전화번호</b>	
	<b>주소</b>			
<b>판매처</b>	<b>성명</b>		<b>전화번호</b>	
	<b>상호</b>			
	<b>주소</b>			

**GMT(주)지엠티**



충남 논산시 노성면 논산평야로 1431-10  
 TEL : 041-736-2541    FAX : 041-735-1564



## 대리점 안내 및 출하 증명서

### 지점/정비공장 · 대리점 안내

(2014년 3월 현재)

#### ▶지점/정비공장

지역	지역번호	전화번호	FAX	우편번호	주소
경 기	031	641-7510~2	641-7514	467-814	경기도 이천시 마장면 덕이로 180-80
강 원	033	262-3555~6	262-3557	200-881	강원도 춘천시 동내면 동내로 195
충 북	043	534-0315~7	534-0318	363-887	충북 청원군 오창읍 화산리 364
충 남	041	881-7670~2	736-7674	320-922	충남 논산시 노성면 논산평야로 1431-10번지 2층
전 북	063	211-4788	836-1484	570-941	전북 익산시 왕궁면 왕궁논공단지길 7-45
전 남	062	674-1881~2	674-1158	503-820	광주 광역시 남구 송암로 58번길 45
경 북	054	976-6481~3	976-1697	718-921	경북 칠곡군 동명면 금암중앙길 130
경 남	055	286-4392	585-3790	637-821	경남 함안군 군북면 석교천길 237

#### ▶경기

지역	대표	대리점 상호	지역번호	전화번호	FAX	우편번호	주소
경기총판	이창기	동양농기계부품중부총판	031	642-6675~6	642-6670	467-881	이천시 설성면 진상미로 397-1
남양주	안종훈	농민기계	031	532-5426	572-5486	487-835	포천시 내촌면 금강로2110번길 39-24
연천	정동삼	한솔종합기계	031	832-6900	832-8666	486-823	연천군 군남면 청정로 2183
양평	김태일	(주)동양	070	4100-8552	7723-8553	476-842	양평군 용문면 용문로 47
여주	배규자	태산농기	031	883-0339	883-0536	469-811	여주시 능서면 농도원1길 115
이천	신민욱	동양기계이천대리점	031	632-8078	632-8079	467-863	이천시 부발읍 황무로 1454
이천	김재환	현농기계	031	642-2734	642-2773	467-903	이천시 모가면 진상미로1163번길 31
광주	김명한	용광상사	031	762-6372	762-7088	464-872	광주시 곤지암읍 곤지암로 32-1
안성	정원철	동양농기계상사	031	675-9351	675-4443	456-010	안성시 보개원삼로 212(가사동)





▶경기

지역	대표	대리점 상호	지역번호	전화번호	FAX	우편번호	주소
평택특판	박주영	(주)주니테크	031	686-7971	686-7988	451-864	평택시 진위면 하북 3길 25-7
평택	김연서	종합농기사	031	681-8934	684-8934	451-871	평택시 오성면 교포2길 75
김포	김세환	동양기계 김포대리점	031	987-2391	987-2816	415-854	김포시 대곶면 율생로 103-6
강화	한중광	수정공업사	032	834-7634	934-9733	417-922	인천시 강화군 교동면 교동서로 350
파주	윤영기	국제공업사	031	941-7238	941-7230	413-090	파주시 천정구로 54 (당하동)

▶강원

지역	대표	대리점 상호	지역번호	전화번호	FAX	우편번호	주소
춘천	김덕순	동양기계 춘천화천광역대리점	033			200-821	강원도 춘천시 신북읍 신북로 80
원주	박정호	동양농기계 원주대리점	033	731-9003	731-9019	220-926	원주시 호저면 호저로 458
강릉	심재기	주식회사한국농기계	033	652-1800	652-7600	210-140	강릉시 경강로2533번길 15
양양	이건기	동양기계상사	033	671-3494	672-3494	215-803	양양군 양양읍 거릿말길 6
고성	허금옥	동양농기계 고성대리점	033	681-3456	681-3457	219-813	고성군 현내면 모정2길 2-21
홍천	이상우	동양농기	033	435-3430	435-3401	250-813	홍천군 화촌면 홍천로 1077
횡성	김옥자	동양농기계상사	033	342-3667	342-3668	225-814	횡성군 우천면 하대길 26
강원총판	김한덕	동양농기계강원부품총판	033	343-2655	343-4720	225-808	횡성군 횡성읍 한우로242번길 6
영월	정찬익	문곡공업사	033	372-3157	373-3157	230-870	영월군 북면 원동제로 515
철원	송일준	철원종합농기계	033	455-8431	455-8431	269-814	철원군 동송읍 강회동길 149
철원	김명선	현대농기구	033	458-0207	458-6970	269-806	철원군 갈말읍 도창로 8
양구	장영순	동양농기계양구대리점	033	482-1008	482-1006	255-800	양구군 남면 정중앙로 10번지
삼척	김희영	동양농기계	033	573-4438	573-4437	245-936	강원도 삼척시 중앙시장길 68-26
인제	안경식	안변철공소	033	462-4254	462-4254	252-820	북면 원통로 147번길 13
인제	이효문	춘흥카센타	033	461-1043		252-840	강원도 인제군 기린면 내린천로 4030





## 대리점 안내 및 출하 증명서

### ▶ 충북

지역	대표	대리점 상호	지역번호	전화번호	FAX	우편번호	주소
충북총관	김태섭	(주)해인농기	043	215-5341	215-5342	363-931	청원군 내수읍 구성새동네길 69
청원	조광휘	동양농기 청원대리점	043	233-1396	235-6388	361-230	청주시 흥덕구 성화로 6
충주	이성진	진한공업사	043	852-0084	852-7537	380-893	충주시 신니면 덕고개로 40
보은	이경희	동양농기보은군대리점	043	542-9203	543-9203	376-803	보은군 보은읍 보청대로 1908
옥천	이영석	동양농기계옥천대리점	043	732-4361	733-6541	373-801	옥천군 옥천읍 응천길 5
영동	조재환	동양농기계	043	742-8901	742-8902	370-807	영동군 영동읍 부용2길 17
진천특관	이정의	아세아농기계	043	533-2319	534-3003	365-806	진천군 진천읍 성중로 24
진천	정지호	동양농기계진천대리점	043	536-2319	537-2197	365-806	진천군 진천읍 대촌4길 20
괴산	이인경	동양농기괴산대리점	043	834-6330	832-6333	367-852	괴산군 문광면 읍내로 35-9
음성	이종재	동양물산음성대리점	043	872-4244	872-4538	369-804	음성군 음성읍 음성로 165
제천특관	김대현	종합농기계정비센터	043	642-5212	642-6833	390-890	제천시 내도로69길 7
제천	최병문	제천공업사	043	644-1089	644-1575	390-130	제천시 내도로 264

### ▶ 충남

지역	대표	대리점 상호	지역번호	전화번호	FAX	우편번호	주소
충남총관	양현복	동양농기부품(주)	041	335-7100	558-2302	340-802	예산군 충서로 1034
천안	류기철	동양농기계 천안대리점	041	583-0904	583-0902	331-826	천안시 서북구 입장면 성진로 745
금산	김정봉	동양농기금산군대리점	041	753-7566	753-7723	312-806	금산군 금산읍 무금로 2373
연기	김경철	동양농기연기대전대리점	044	866-8935	866-6994	339-835	세종특별자치시 금남면 성덕영곡길 16
공주특관	전경수	중부명성	041	854-1288	854-1289	314-824	공주시 정안면 문화당길 9
공주	강광수	대농공업사	041	854-1555	853-2906	314-863	공주시 우성면 옥성길 497
공주	김종수	우리농기계정비공장	041	881-6482	881-5874	314-813	공주시 의당면 의당전의로 130-5





▶충남

지역	대표	대리점 상호	지역번호	전화번호	FAX	우편번호	주소
논산	서평원	동진 (주)	041	732-2674	736-4346	320-800	논산시 중앙로 515 (대교동)
부여	박선용	세운상사	041	835-2461	835-6583	323-804	부여군 부여읍 사비로71번길 30-17
부여	유형준	에벤에셀농기계상사	041	835-9126	835-9127	323-811	부여군 규암면 계백로 58
서천	김경애	동양농기계서천군대리점	041	953-0684	953-3354	325-811	서천군 마서면 장서로 726
서천	윤용태	동양기계서천군대리점	041	953-7442	953-7443	325-802	서천군 서천읍 송신로 33
보령	임정수	동양농기계상사	041	935-2970	934-2105	355-882	보령시 남포면 보령남로 278
청양	이재후	동양기계	041	943-2953	943-3999	345-805	청양군 청양읍 문화예술로 107
예산	손동철	동양농기계 서비스	041	333-5400	333-9009	340-915	예산군 오가면 신장원평길 256
홍성	정귀천	내포농기계	041	634-7111	634-5992	350-842	홍성군 구항면 구항길264번길 14-1
태안	윤택상	대상농기계	041	675-4260	675-2386	357-908	태안군 태안읍 동백로 401-15
서산	홍성권	동양종합기계	041	665-3444	665-3992	356-800	서산시 서해로 3532 (동문동)
당진	양광연	당진동양농기판매주식회사	041	362-8811	362-1331	343-902	당진시 합덕읍 평야6로 353
아산	이현구	동양농기계아산대리점	041	548-8873	362-1331	336-812	아산시 염치읍 곡교리길 10번길 35-1

▶전북

지역	대표	대리점 상호	지역번호	전화번호	FAX	우편번호	주소
전북총관	김재곤	동양농기계신광기업	063	854-6989	854-1713	570-130	익산시 목천로 56-22 (목천동)
완주	조병연	유한회사 동양농기상사	063	212-3734	212-3736	561-330	전주시 덕진구 온고을로 520
군산	정순빈	동양농기군산대리점	063	452-5920	452-5240	573-922	군산시 개정면 율북 2길 8
익산	고재규	동양농기 익산대리점	063	836-5263	835-0022	570-932	익산시 여산면 가람로 309
익산	임성문	보람농기계	063	842-3547	852-1831	570-986	익산시 목천로 4길 71
남원	박윤기	동양농기구	063	631-5467	625-5467	580-090	남원시 남문로 193





## 대리점 안내 및 출하 증명서

### ▶전북

지역	대표	대리점 상호	지역번호	전화번호	FAX	우편번호	주소
정읍	임채열	동양농기계상사	063	535-4490	533-2137	580-100	정읍시 서부산업도로 394
진안	송영규	동양농기진안대리점	063	433-1655	432-1655	567-804	진안군 진안읍 진장로 51-17
고창	유복승	동양농기계상사	063	563-2040	563-2059	585-802	고창군 고창읍 보릿골로 57-8
고창	정정태	동양농기계대리점	063	563-0040	563-7092	585-914	고창군 상하 58길
김제	오윤표	두남농기사	063	542-7720	546-5467	576-350	김제시 월촌공단길 181
임실	박지영	동양농기	063	642-2683	642-3034	566-805	임실군 임실읍 온수로 40
무주	김상원	신흥공업사	063	323-0140	323-0387	568-845	무주군 안성면 안성로 67-1
부안	장홍석	동양기계	063	584-2030	583-4542	579-804	부안군 부안읍 용암로 190
순창	김철호	동양기계순창대리점	063	652-0728	653-5700	595-803	순창군 순창읍 순창8길 50

### ▶전남

지역	대표	대리점 상호	지역번호	전화번호	FAX	우편번호	주소
전남총판	홍종덕	(주)서남물산	062	603-3000	603-3003	502-795	광주광역시 서구 매월2로 53
광주	오정애	전국농기계	062	943-2073	973-2076	506-555	광주광역시 광산구 동곡로 282
신안	박미자	동양농기계	061	453-1118	453-7776	534-802	무안군 무안읍 무안로 654
담양	이병문	동양농기계담양대리점	061	382-3608	381-3608	517-806	담양군 담양읍 삼거리길 5
곡성	한상태	입면공업사	061	362-6174	363-4826	516-942	곡성군 입면 창정길 9
구례	유종열	동양농기구례대리점	061	782-9910	782-9012	542-802	구례군 구례읍 서시천로 50
광양	윤철기	동양농기계대리점	061	763-4787	762-5145	545-807	광양시 광양읍 백운로 13
고흥	김기진	신안농기계	061	834-7002	834-8011	548-831	고흥군 과역면 송학큰길 55-5
보성	김재규	(주)동양농기보성대리점	061	853-3465	852-3408	546-806	보성군 보성읍 현충로 9
화순	추대호	동양농기상사	061	373-7570	372-1271	519-811	화순군 능주면 학포로 1916





▶전남

지역	대표	대리점 상호	지역번호	전화번호	FAX	우편번호	주소
장흥	이종재	동양농기계	061	864-9393	867-0097	529-807	장흥군 장흥읍 예양리 121-152
강진	이창권	종합농기계정비센터	061	433-6303	433-6301	527-891	강진군 신전면 백도로 1560
강진	김종우	동양농기계	061	433-5080	433-5081	527-805	강진군 강진읍 보은로 20-3
해남	박동윤	원터치농기계	061	535-1799	535-1796	536-872	해남군 문내면 동영길 51
해남	이희정	가자영농조합법인	061	536-8109	536-8102	536-805	해남군 해남읍 남부순환로 245
영암	김왕훈	주식회사동양에프엠닷컴	061	473-6111	472-3512	526-801	영암군 영암읍 오리정길 1
나주	이재승	성원기계	061	336-5544	336-5545	520-951	나주시 예향로 3712
무안	나범렬	(유)동양농기계	061	454-7575	454-7574	534-802	무안군 무안읍 백로로 4-1
진도	최경길	동양농기계 진도대리점	061	544-9007	544-9008	539-802	진도군 진도읍 남산2길 24
영광	김석기	덕흥농기계	061	352-0383	352-9773	513-809	영광군 영광읍 옥당로 240

▶경북

지역	대표	대리점 상호	지역번호	전화번호	FAX	우편번호	주소
경북총관	김용욱이춘성	(주)용성물산	053	588-5053	587-1007	711-812	달성군 다사읍 다사로 104
포항	조영철	(주)동양농기	054	262-2041	262-0437	791-946	포항시 북구 흥해읍 신흥로 827
김천	김영진	(주)선진	054	432-9718	437-0529	711-812	김천시 남김천대로 3453
경주	조정옥	동양농기계 경주대리점	054	763-4505	761-4503	780-807	경주시 안강읍 안현로 1583-14
경주	손명익	동양농기계경주대리점	054	772-1697	777-1697	780-932	경주시 금성로247번길 8
안동	김홍균	동양농기계안동대리점	054	859-8097	859-8097	760-873	안동시 남후면 경북대로 7896
군위	최왕식	동양농기계	054	382-1511	382-1512	716-801	군위군 군위읍 군정로 316
의성	금상인	동양기계의성대리점	054	833-8066	833-9066	769-802	의성군 의성읍 구봉길 43
안계	노영웅	동양기계의성서부대리점	054	862-3301	861-3301	769-951	의성군 단북면 도안로 2110





## 대리점 안내 및 출하 증명서

### ▶경북

지역	대표	대리점 상호	지역번호	전화번호	FAX	우편번호	주소
청송	한명섭	아세아,동양 청송대리점	054	872-2310	872-4747	763-861	청송군 안덕면청송로 1940
영양	정미숙	동양농기계영양대리점	054	682-6866	682-6866	764-823	영양군 입암면 입암로 166
영덕	김수연	동양농기계영덕대리점	054	734-5577	734-5578	766-811	영덕군 영해면 예주목은길 52
영천	우종필	동양농기계	054	332-9347	332-6967	770-260	영천시 대전길 12
경산	이응철	동양농기계경산대리점	053	814-1811	816-1811	712-802	경산시 대학로32길 9
고령	유상민	동양농기계고령대리점	054	956-1842	956-1841	717-801	고령군 고령읍 벽화길 33
성주	임현수	동양농기계성주대리점	054	931-8474	931-8475	719-803	성주군 성주읍 주산로 131
칠곡	이동춘	한일농기구	054	974-1146	971-5949	718-804	칠곡군 왜관읍 석전로10길 114-1
구미	유재호	동양농기선산대리점	054	482-0051	482-0052	730-804	구미시 선산읍 선산대로 1419
상주	구본규	동양기계상주대리점	054	534-2748	534-2749	742-320	상주시 경천로 69
문경	김용흠	동양기계 문경대리점	054	554-6632	554-6635	745-852	문경시 영순면 새밭재길 6
예천	권태삼	동양농기계 예천대리점	054	654-3877	654-3877	757-805	예천군 예천읍 역전길 52
봉화특관	서두현	한아에세스	054	674-0304	673-7895	755-804	봉화군 봉화읍 봉화로 1006

### ▶경남

지역	대표	대리점 상호	지역번호	전화번호	FAX	우편번호	주소
창원	이모형	동양상사	055	291-4747	291-6401	641-921	창원시 의창구 대신면 진산대로472번길 1
마산	박상흥	동양농기마산대리점	055	272-0161	271-6789	631-811	창원시 마산합포구 진동면 미더덕로 463
경남총관	황영현	동양농기부품총판	055	762-1714~5	762-1713	660-845	진주시 문산읍 월아산로1117번길 40
진주	김명열	세경농기계	055	758-9283	758-4558	660-832	진주시 금곡면 월아산로 73
울산	이태현	동양농기계	052	245-5476	245-2037	681-818	울산광역시 중구 태화로 271





▶경남

지역	대표	대리점 상호	지역번호	전화번호	FAX	우편번호	주소
사천	진상근	동양농기계사천대리점	055	854-4049	854-4634	664-823	사천시 서포면 서포로 315
밀양	윤수식	동양농기계 밀양대리점	055	352-1482	352-1483	627-120	밀양시 추화산성길 30
밀양	진승호	동양농기밀양남부대리점	055	391-7730	391-7731	627-895	밀양시 하남읍 수산우회로 91-39
고성	이재준	동양농기계	055	672-4300	672-4300	638-805	고성군 고성읍 송학고분로311번길 6
하동	황유주	동양농기계하동대리점	055	883-0827	883-0827	667-913	하동군 진교면 경충로 1055
거창동	변현태	동양농기구	055	942-0335	943-3335	670-914	거창군 가조면 지산로 1474
거창	김용규	동양농기계 거창대리점	055	944-4058	944-4059	670-801	거창군 거창읍 밤티재로 1313
합천	김명도	동양농기합천군대리점	055	931-6578	931-6579	678-942	합천군 대양면 대야로 657
김해	손태형	동양농기구상사	055	335-2755	335-2756	621-907	김해시 활천로5번길 7
창녕남	주점근	동양농기창녕대리점	055	521-4545	521-4567	635-861	창녕군 영산면 영산도천로 518
창녕	우성원	우성농기계	055	533-6221	532-0876	635-803	창녕군 창녕읍 갈전 1길 13
산청	정면호	동양기계사	055	973-2011	973-4037	666-807	산청군 산청읍 친환경로 2706
거제	이서우	동양농기계 거제대리점	055	636-5621	636-5681	656-811	거제시 연초면 연하해안로 63
함안	안병관	동양농기함안대리점	055	583-2586	582-1230	637-841	함안군 산인면 가야로 221-1
함양	백승원	동양농기	055	963-5954	963-5964	676-801	함양군 함양읍 함양로 1259
의령	조미현	동양농기의령대리점	055	573-6211	573-6212	636-803	의령군 의령읍 백산로 34
남해	고충기	동양농기남해대리점	055	862-4383	863-5122	668-811	남해군 이동면 남해대로 2149-5

▶제주

지역	대표	대리점 상호	지역번호	전화번호	FAX	우편번호	주소
제주	오충은	동양농기계	064	756-4590	757-2370	690-071	제주시 원당로 18
제주	김순자	정봉농업기계	064	799-1882	799-1883	965-906	제주시 애월읍 납읍남로 70



## 경고라벨의 손질과 유지

- 기계에는 안전하게 작업을 하기 위하여 안전표시 라벨이 부착되어 있습니다.
- 반드시 읽고 지시한 주의사항대로 따라 주십시오.

### ■ 경고라벨은 언제나 깨끗하게 유지하여 손상되지 않도록 해 주십시오.

만약 라벨이 더러워진 경우는 비눗물로 씻고 부드러운 헝겊으로 닦아 주십시오.

신너나 아세톤 등의 용제를 사용하면 문자나 그림이 지워지는 경우가 있기 때문에 절대로 사용하지 마십시오.

### ■ 고압세척기로 세차하면 고압수에 의해 라벨이 벗겨질 우려가 있습니다.

고압수를 직접 라벨에 가하지 마십시오.

### ■ 파손이나 분실한 라벨은 제품 구입처에 즉시 주문하여 새로운 라벨을 붙여 주십시오.

새로운 라벨을 붙이는 경우, 붙일 곳의 더러움을 완전하게 닦아내고 마른 뒤 원래의 위치에 붙여 주십시오.

각 라벨 하단에는 부품번호가 명기되어 있습니다.

### ■ 라벨이 붙여져 있는 부품을 새로운 부품과 교환할 때는 라벨도 동시에 교환해 주십시오.

# 디젤엔진 CPD120E / CPD140E

판매원: **TYM 동양물산** [www.tym.co.kr](http://www.tym.co.kr)  
TONGYANG MOOLSAN CO., LTD.

본사 : 서울특별시 강남구 언주로 133길7(2, 3층) TEL (02) 3014-2800  
공장 : 전북 익산시 왕궁면 왕궁농공단지길 7-40 TEL (063) 830-2000  
고객상담실 : TEL 1588-4533

경기지점 : 경기도 이천시 마장면 덕이로180-80 TEL (031) 641-7510  
강원지점 : 강원도 춘천시 동내면 동내로 195 TEL (033) 262-3555~6  
충북지점 : 충북 청원군 오창읍 화산리 364번지 TEL (043) 534-0315~7  
충남지점 : 충남 논산시 노성면 논산평야로 1431-10 TEL (041) 881-7670~2  
전북지점 : 전북 익산시 왕궁면 농공단지길 7-45 TEL (063) 211-4788  
전남지점 : 광주광역시 남구 송암로 58번길 45 TEL (062) 674-1881~2  
경북지점 : 경북 칠곡군 동명면 금암중앙길 130 TEL (054) 976-6481  
경남지점 : 경남 함안군 군북면 석교천길 237 TEL (055) 286-4392

제조, 판매원: **GMT(주) 지엠티**

충남 논산시 노성면 논산평야로 1431-10  
Tel : 041) 736-2541

대리점

\* 제품 구입 및 사후봉사는 당사 대리점이나 지점에 문의하여 주십시오.

발행 : 2014년 6월

Version